



CLIP top 110° Spezialscharnier

Technisches Datenblatt



110°-Spezialscharnier

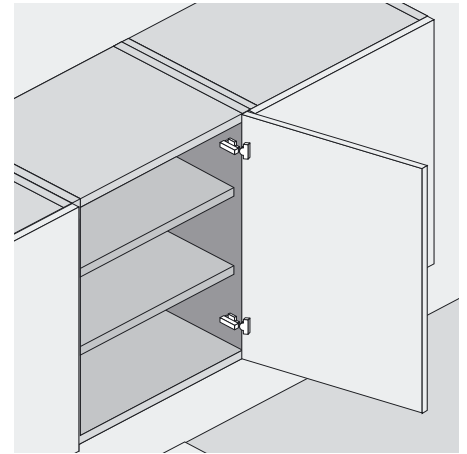
Produkt



Beschreibung

- Ganzmetallscharnier, vernickelt
- Scharnier für große Überdeckung bei dicken Korpusseiten
- Öffnungswinkel 110°
- Mit komfortabler Tiefenverstellung über Gewindeschnecke
- Kompatibel mit bestehenden Montageplatten
- Mit und ohne Schließautomatik (Feder)
- Werkzeuglose Montage und Demontage der Türe am Korpus
- 3-dimensionale Verstellung (mit entsprechender Montageplatte)
- Bei **INSERTA** zusätzlich werkzeuglose Montage des Topfes

Anwendung



Bestellinformation

Eckanschlag			
	Topf	Art.-Nr.	
Stahltopf mit Feder			
Stahltopf ohne Feder			

	Topf	Schrauben	
Stahltopf mit Feder			
Stahltopf ohne Feder			

	Topf		Einpressen
Stahltopf mit Feder			
Stahltopf ohne Feder			

	Topf	EXPANDO	
Stahltopf mit Feder			

	Abdeckkappen		
Stahl		vernickelt	
unbedruckt			
geprägt	Blum		
Bei Verwendung von BLUMOTION 973A ist keine Abdeckkappe notwendig!			

Zubehör

	Spanplattenschrauben für Topfmontage		
3.5 x 15 mm			
3.5 x 17 mm			

	Topfabdeckkappe für Schraub- und Presstopf		
Stahl	vernickelt		

	Öffnungswinkelbegrenzer 86°		
Kunststoff			

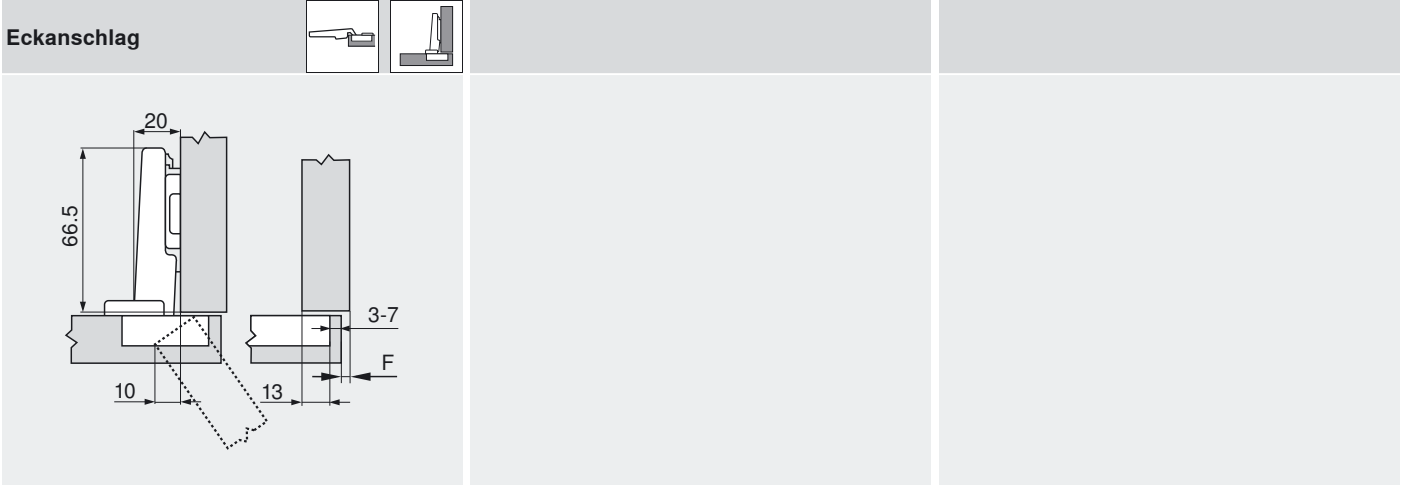


110°-Spezialscharnier

Planung

Scharniermaße und Fugenberechnung bei Werkseinstellung (Montageplatte Distanz = 0 mm)

Türeinsprung bei vollem Öffnungswinkel



F Fuge

Topfabstand

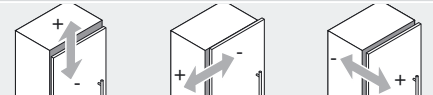
	Frontaufschlag																			
	7	8	9	10	11	12	13	14	15	16	17	18	19	20	7	8	9	10	11	12
0											3	4	5	6	7					
3							3	4	5	6	7									
6				3	4	5	6	7												
9	3	4	5	6	7															

└ Montageplatte

Mindestfuge für Türen mit angefasten Kanten (R = 1 mm) bei Werkseinstellung

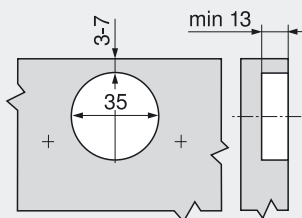
	Türstärke												
	16	18	19	20	21	22	23	24	25	26	28		30
3	0.5	0.8	1.0	1.2	1.5	1.8	2.2	2.7	3.5	4.3	Wir empfehlen einen Anschlagversuch		
4	0.5	0.8	1.0	1.2	1.4	1.7	2.0	2.5	3.1	3.8			
5	0.5	0.8	0.9	1.2	1.4	1.7	2.0	2.4	2.9	3.4			
6	0.5	0.8	0.9	1.2	1.3	1.6	1.9	2.3	2.7	3.2			
7	0.5	0.8	0.9	1.1	1.3	1.6	1.9	2.2	2.6	3.0			
Zusätzlich bei + 2 mm Seitenverstellung													
+0.2+0.4+0.4+0.5+0.5+0.5+0.5+0.5+0.5+0.5													

Verstellbereiche

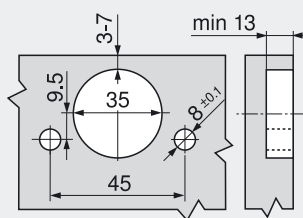


max. ± 3.0 mm ± 2.0 mm + 3.0 mm
Siehe Montageplatten - 2.0 mm

Schraubmontage



INSERTA-/Pressmontage



Topfmaße

