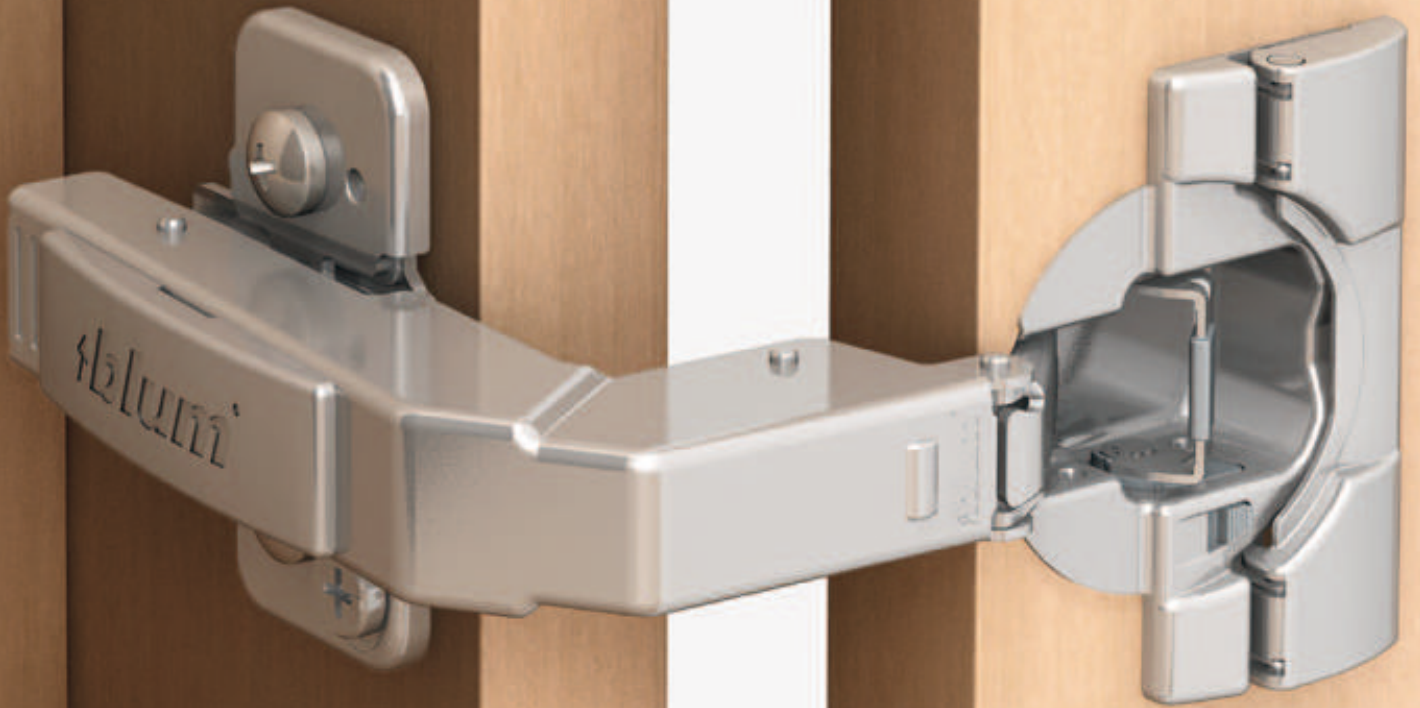


BLUMOTION

inside

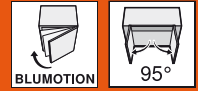


CLIP top BLUMOTION Stollenscharnier aufschlagend

Technisches Datenblatt

CLIP top BLUMOTION

Stollenscharnier aufschlagend



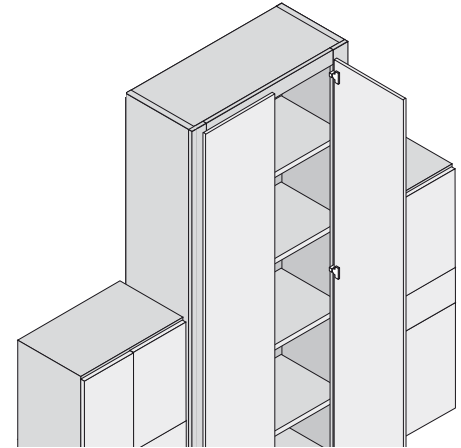
Produkt



Beschreibung

- Scharnier für **Stollenkonstruktionen aufschlagend**
- Mit integrierter **BLUMOTION** (mit Deaktivierung)
- Kompatibel mit bestehenden Montageplatten
- Ganzmetallscharnier, vernickelt
- Öffnungswinkel 95°
- Mit komfortabler Tiefenverstellung über Gewindeschnecke
- Mit Schließautomatik (Feder)
- Werkzeuglose Montage und Demontage der Türe am Korpus
- 3-dimensionale Frontverstellung (mit entsprechender Montageplatte)
- Bei **INSERTA** zusätzlich werkzeuglose Montage des Topfes

Anwendung



Bestellinformation

Aufschlagend		
	INSERTA-Topf	Art.-Nr.
Stahltopf mit Feder		79B9990

	Schraubtopf	
Stahltopf mit Feder		79B9950

	Presstopf	40	MZM.0040
Stahltopf mit Feder			79B9980

	Abdeckkappen	
Stahl		vernickelt
unbedruckt		70.1503
geprägt	Blum	70.1503.BP

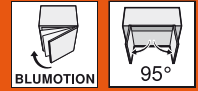
Zubehör

	Spanplattenschrauben für Topfmontage	
3,5 x 15 mm		609.1500
3,5 x 17 mm		609.1700

	Topfabdeckkappe für Schraub- und Presstopf	
Stahl	vernickelt	70T3504

CLIP top BLUMOTION

Stollenscharnier aufschlagend

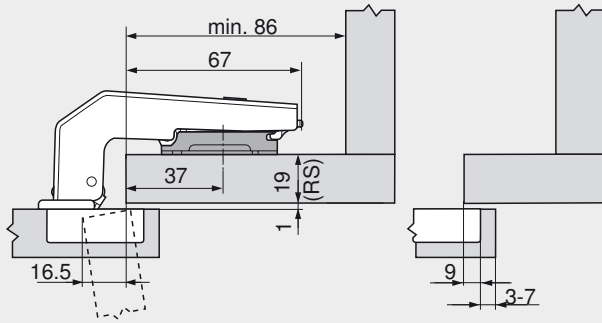


Planung

Scharniermaße und Fugenberechnung bei Werkseinstellung (Montageplatte Distanz = 3 mm)

Türeinsprung bei vollem Öffnungswinkel

Aufschlagend



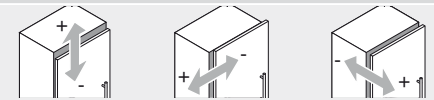
Rahmendicke RS	Montageplatten-Distanz
16 mm	6 mm
19 mm	3 mm
22 mm	0 mm

F Fuge

Mindestfuge (F) für Fronten mit Frontradius (R = 1 mm) bei Werkseinstellung

Topfbohrstand	Frontdicke											
	16	18	19	20	22	24	26	28	29	30	31	32
3	0.2	0.3	0.4	0.5	0.8	1.0	1.5	1.9	Wir empfehlen einen Anschlagversuch			
4	0.2	0.3	0.4	0.5	0.7	1.0	1.4	1.8				
5	0.2	0.3	0.4	0.5	0.7	1.0	1.4	1.8				
6	0.2	0.3	0.4	0.5	0.7	1.0	1.4	1.8				
7	0.2	0.3	0.4	0.5	0.7	0.9	1.4	1.7				

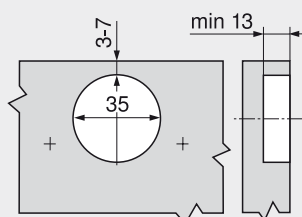
Verstellung



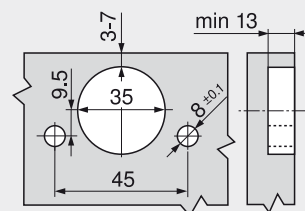
max. ± 3.0 mm ± 2.5 mm ± 1.0 mm

Siehe Montageplatten

Schraubmontage



INSERTA-/Pressmontage



Topfmaße

