

LEGRABOX

Abdeckung Rückwandhalter

www.blum.com



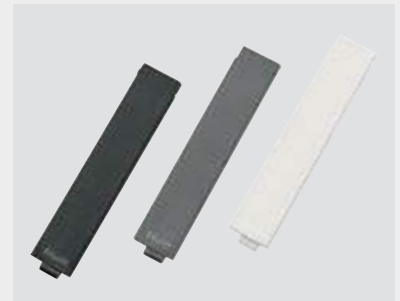
Memo

i

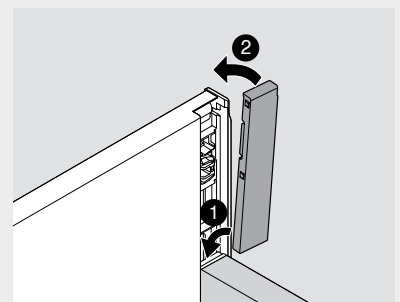
Programm



Die Abdeckkappen sind für zwei Kombinationen, K oder C-Zarge mit M Rückwand, erhältlich.



Die Abdeckkappen gibt es in drei Farben, passend zu den LEGRABOX Farben, Terraschwarz matt (TS-M), Oringrau matt (OG-M) und Seidenweiß matt (SW-M).





Die Abdeckung Rückwandhalter ist mit Holz- und Stahlrückwände einsetzbar und werkzeuglos auf der jeweiligen Zarge aufklippbar.



LEGRABOX Abdeckung Rückwandhalter

Die Abdeckkappe bietet eine Lösung für spezielle Anwendungen mit Rückwand Höhe M in Kombination mit höheren Zargen. Spezielle Anwendungsfälle, wie eine Spülenlösung, lassen sich damit, in Zukunft, einfach realisieren.

Bestellinformation

Abdeckung Rückwandhöhe M auf Zargenhöhe K				
	Farbe	TS-M	OG-M	SW-M
	Material	Kunststoff		
	links/rechts separat bestellen	770K0007		
Abdeckung Rückwandhöhe M auf Zargenhöhe C				
	Farbe	TS-M	OG-M	SW-M
	Material	Kunststoff		
	links/rechts separat bestellen	770C0007		