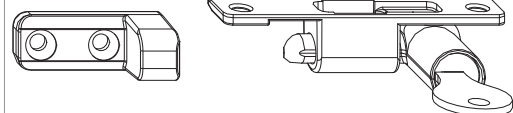


10535 - Drehsperre selbstschließend sperrbar Silber

Technische Zeichnung

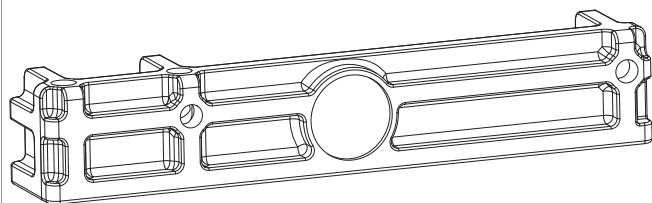


				No
Silber	Drehsperre selbstschließend sperrbar	20		10535

Lehren

				No
Bohrlehre für Drehsperre	selbstschließend	Holz/PVC	10	40157

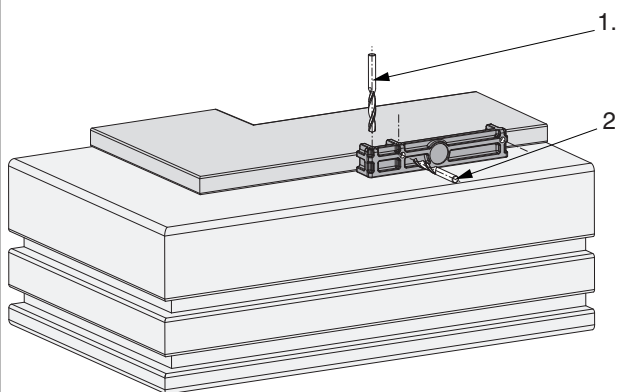
Verwendung der Lehre



In der Verpackungseinheit der Drehsperre sind 2 Stück Bohrlehren (Best.Nr.: 40157) enthalten.

Diese Lehre wird einfach an das geschlossene Fenster angelegt und die Bohrung mit \varnothing 2,5 mm vorgebohrt.

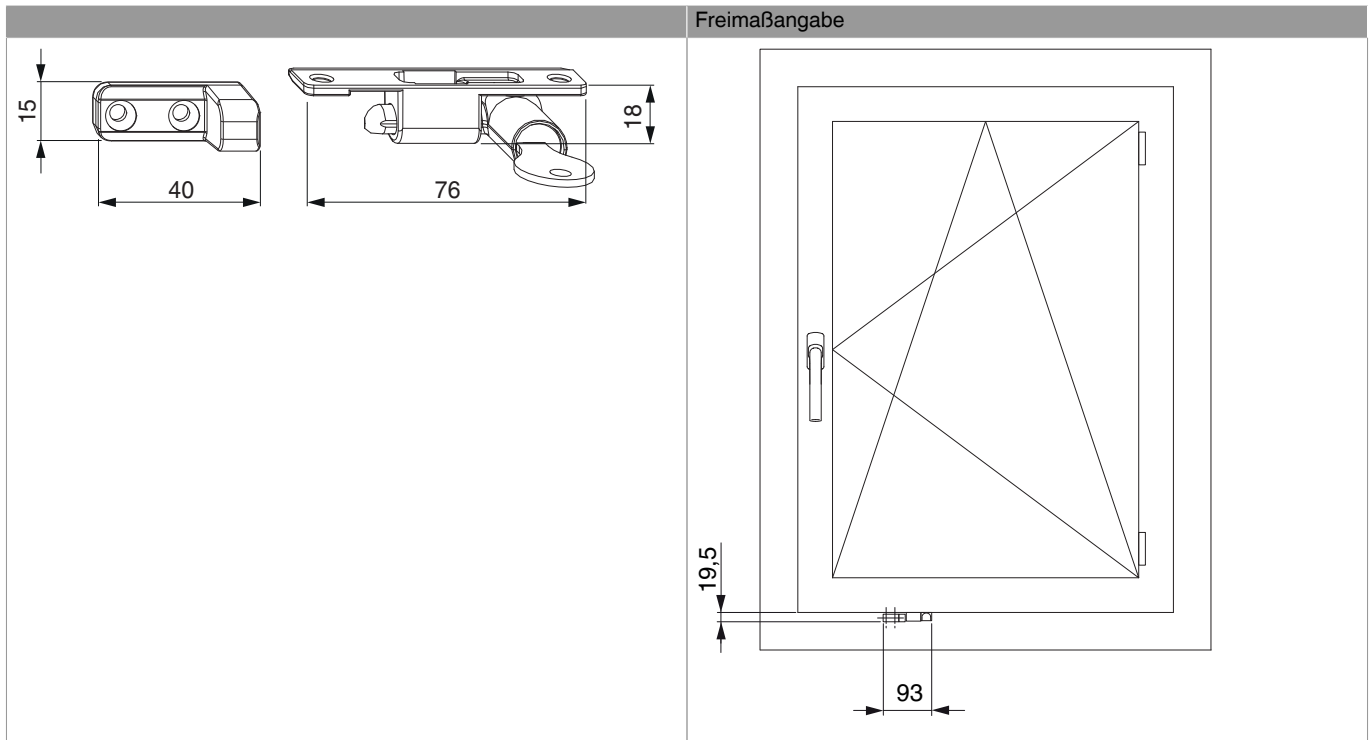
Der Teil mit dem Sperrriegel wird am Flügelüberschlag montiert.



• Bohrungen am Blendrahmen und am Flügel werden bei eingehängtem und verriegeltem Flügel durchgeführt.

1. Bohrung am Blendrahmen
2. Bohrung am Flügel

Bemaßungen



Montage

