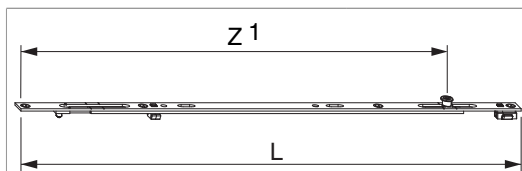



## 201751 - Mittelverschluss MM 1280 mit 1 i.S. FFH/FFB 801-1.280 Silber

### Technische Zeichnung



			L			N <sup>o</sup>
Silber	1280	mit 1 i.S.	470	801 - 1.280	20	<a href="#">201751</a>




### Schraubpositionstabelle

N <sup>o</sup>		1	2	3	4	5	
<a href="#">201751</a>	4	7	117,5	338,5	463		

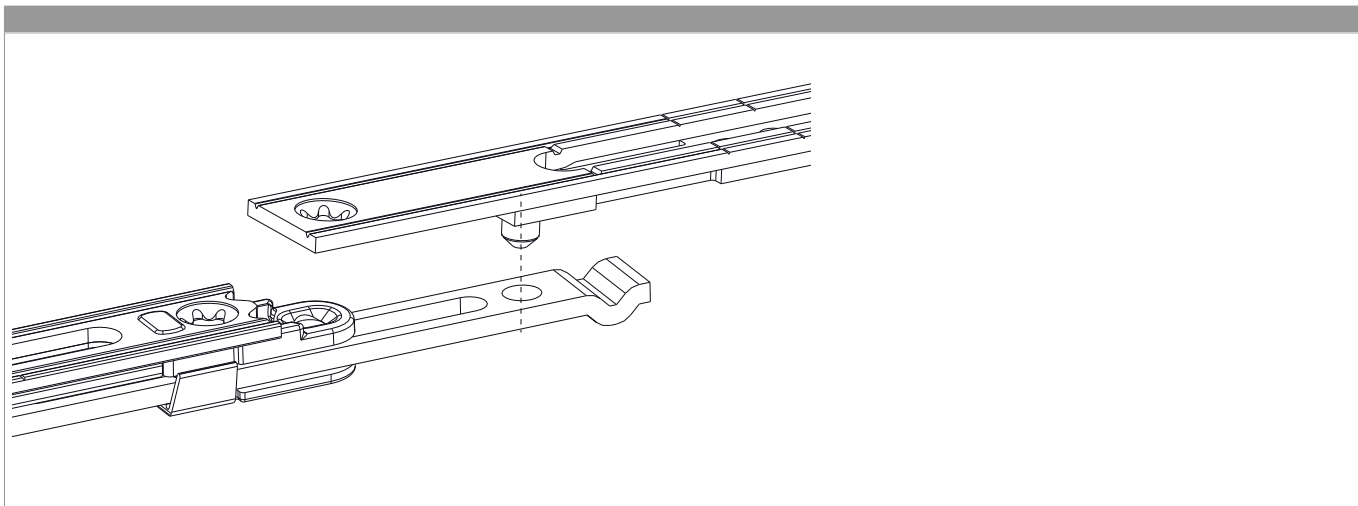
### Zapfensitztablelle

N <sup>o</sup>		Z1	
<a href="#">201751</a>	1	403,5	

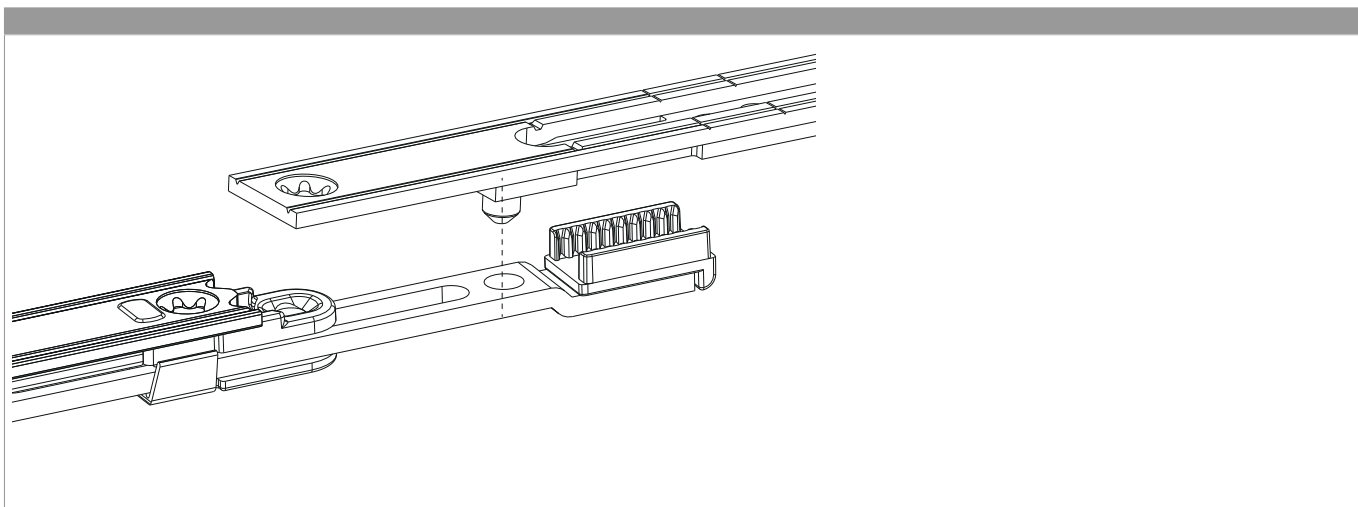
### Lehren

							N <sup>o</sup>
Frässhablone für Mittelverschluss unten MM			4L	801 - 1.500		1	<a href="#">214677</a>
Frässhablone für Mittelverschluss Bandseite MM			4L		801 - 2.200	1	<a href="#">214676</a>
Frässhablone für Mittelverschluss unten MM		2-flg.	4L	801 - 1.500		1	<a href="#">214679</a>
Einlegelehre für Mittelverschluss und Schere MM	mit Halter 48 mm			260 - 1.500	270 - 2.000	1	<a href="#">204771</a>
Einlegelehre für Mittelverschluss MM	mit Halter 48 mm	waagrecht		801 - 1.500		1	<a href="#">204772</a>
Einlegelehre für Mittelverschluss MM		2-flg.				1	<a href="#">206260</a>

### Loch-Stift-Verbindung



### Loch-Stift-Verbindung mit Zahnkasten



## Anpressdruckeinstellung

i.S Zapfen und Verschlusszapfen

