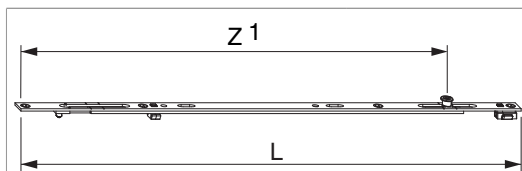




201752 - Mittelverschluss MM 1500 mit 1 i.S. FFH/FFB 1.281-1.500 Silber

Technische Zeichnung



| | | | L | | | N ^o |
|--------|------|------------|-----|---------------|----|------------------------|
| Silber | 1500 | mit 1 i.S. | 705 | 1.281 - 1.500 | 20 | 201752 |

Schraubpositionstabelle

| N ^o | | 1 | 2 | 3 | 4 | 5 | |
|------------------------|---|---|-------|-------|-------|-----|--|
| 201752 | 5 | 7 | 117,5 | 338,5 | 573,5 | 698 | |

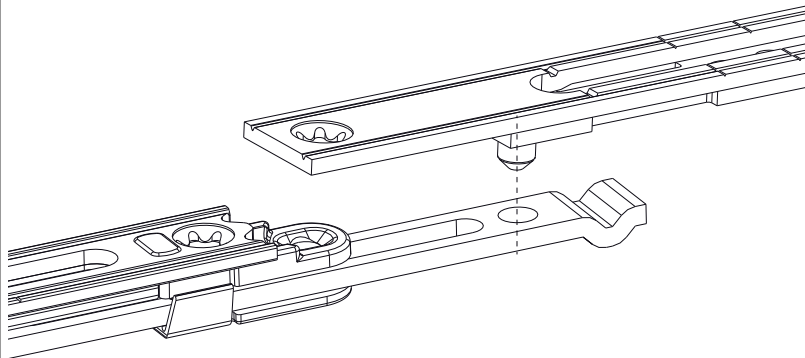
Zapfensitztablelle

| N ^o | | Z1 | |
|------------------------|---|-------|--|
| 201752 | 1 | 638,5 | |

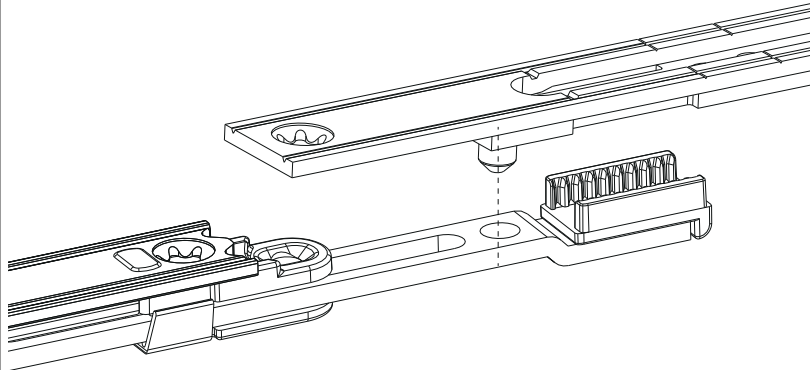
Lehren

| | | | | | | | N ^o |
|---|------------------|-----------|----|-------------|-------------|---|------------------------|
| Frässhablone für Mittelverschluss unten MM | | | 4L | 801 - 1.500 | | 1 | 214677 |
| Frässhablone für Mittelverschluss Bandseite MM | | | 4L | | 801 - 2.200 | 1 | 214676 |
| Frässhablone für Mittelverschluss unten MM | | 2-flg. | 4L | 801 - 1.500 | | 1 | 214679 |
| Einlegelehre für Mittelverschluss und Schere MM | mit Halter 48 mm | | | 260 - 1.500 | 270 - 2.000 | 1 | 204771 |
| Einlegelehre für Mittelverschluss MM | mit Halter 48 mm | waagrecht | | 801 - 1.500 | | 1 | 204772 |
| Einlegelehre für Mittelverschluss MM | | 2-flg. | | | | 1 | 206260 |

Loch-Stift-Verbindung



Loch-Stift-Verbindung mit Zahnkasten



Anpressdruckeinstellung

i.S Zapfen und Verschlusszapfen

