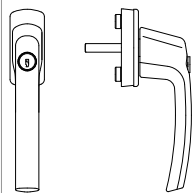


## 21329 - Fenstergriff Harmony mit 45° Raste Sperrzylinder mit Nocken 10/12 Stift 7x35 titan F7

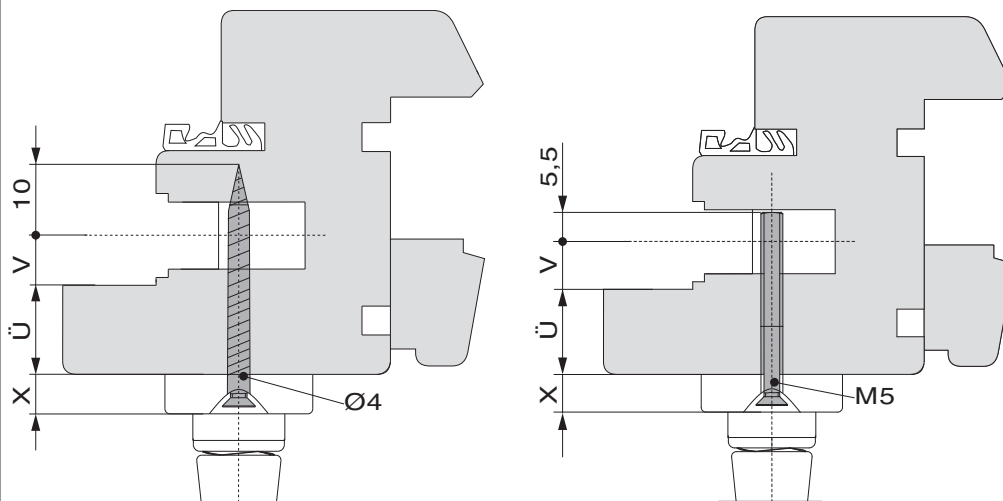
### Technische Zeichnung



titan	F7	55	28	Stift	35	7	eloxiert	10	21329	

### Montage

#### Berechnung Schraubenlänge

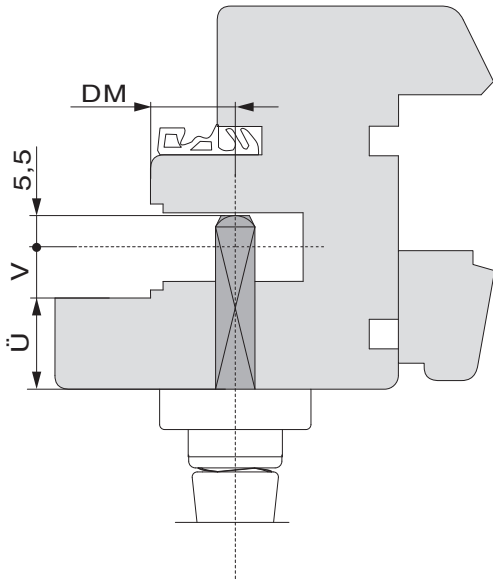


X = 8 mm: Harmony  
 X = 9,5 mm: Rhapsody  
 Ü = Überslagstärke  
 V = Versatz Beschlagsachse

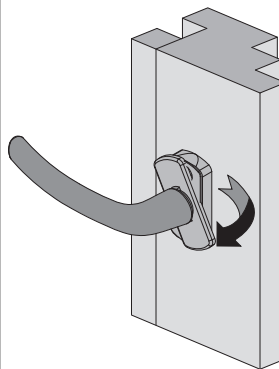
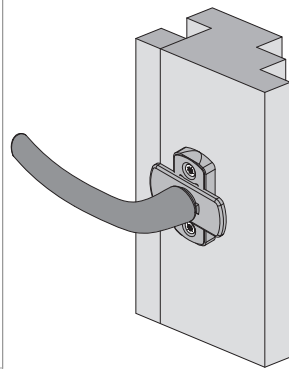
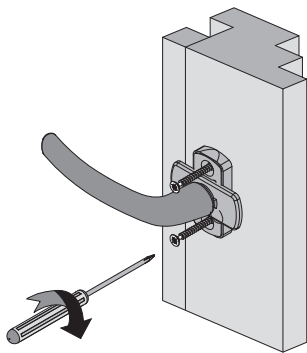
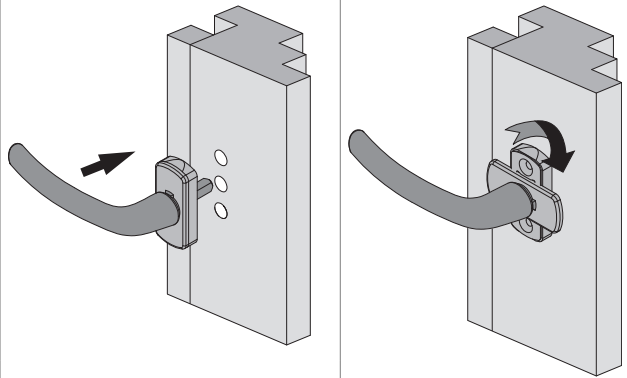


## 21329 - Fenstergriff Harmony mit 45° Raste Sperrzylinder mit Nocken 10/12 Stift 7x35 titan F7

### Berechnung Stiftlänge



Ü = Überschlagstärke  
V = Versatz Beschlagsachse  
DM = Dornmaß





## 21329 - Fenstergriff Harmony mit 45° Raste Sperrzylinder mit Nocken 10/12 Stift 7x35 titan F7

### Bedienung

