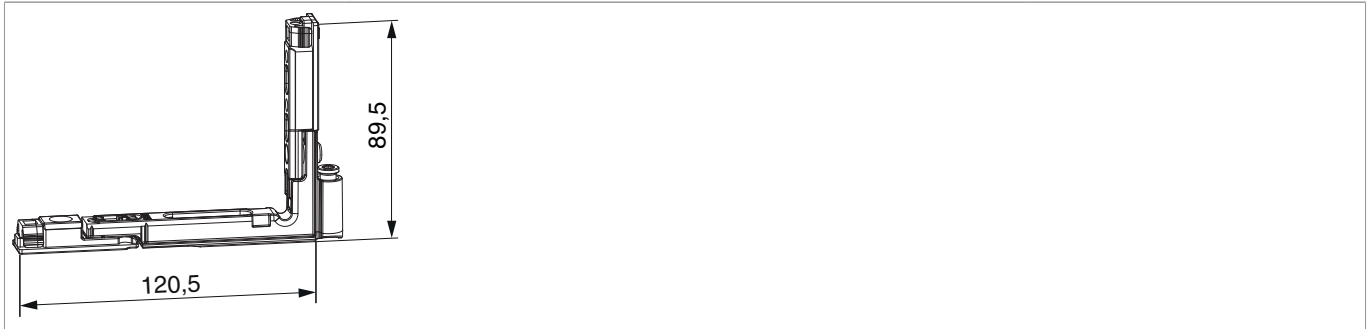


215804 - Ecklagerband Multi Power 13V rechts Silber

Technische Zeichnung

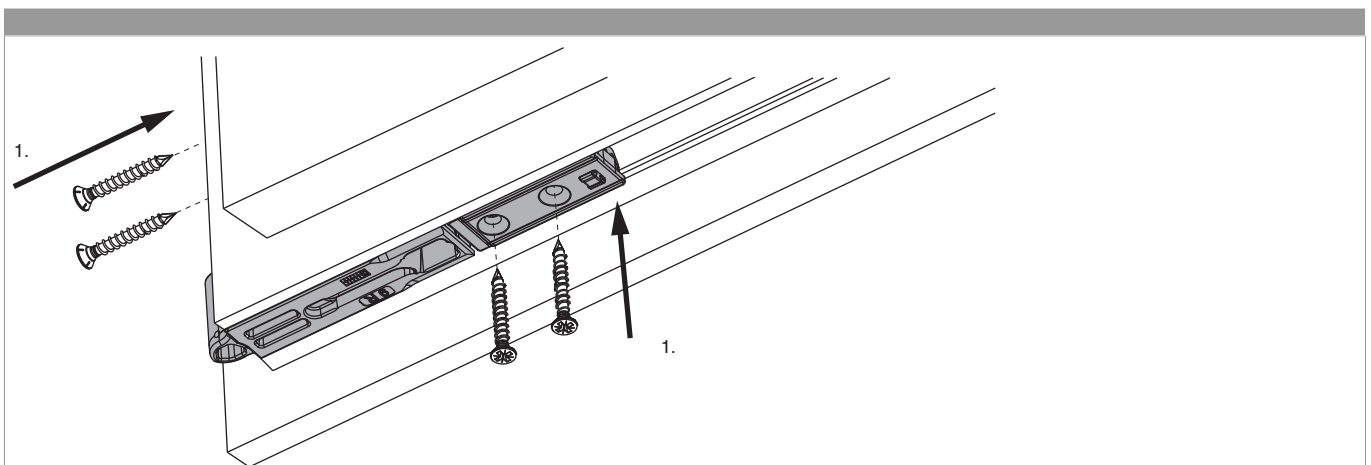


						No
Silber	rechts	13V	150	20	215804	

Schraubpositionstabelle

No			1	2		3	4
215804	4	2	82,5	102,5	2	54,5	74,5

Montage

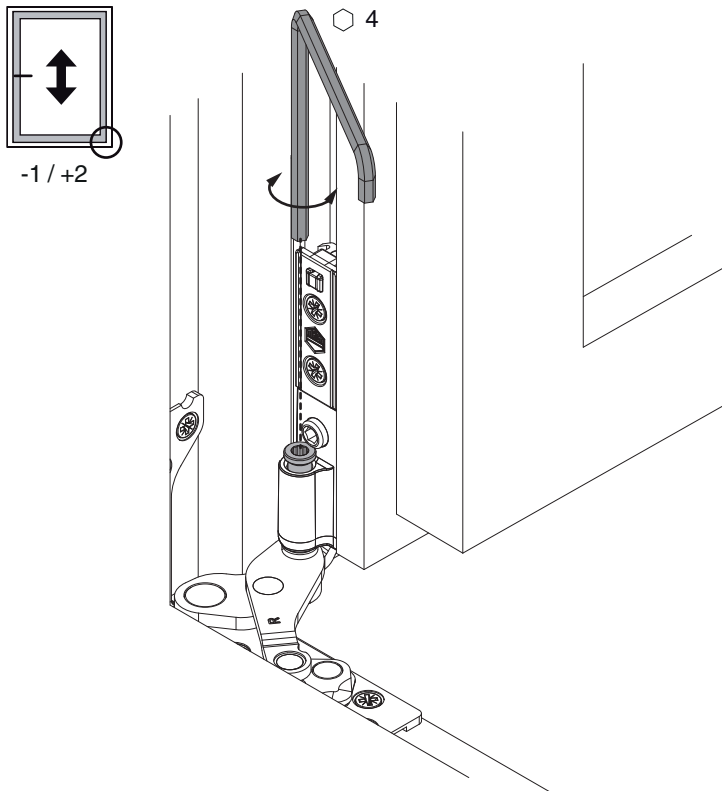


1. Ecklagerband in Beschlagnut einsetzen, vorbohren (nur bei Holz) und verschrauben.

Achtung: Möglichst lange Schrauben verwenden. Mindestens jedoch $\varnothing 4,0 \times 30$ mm!

- **Achtung:** Das maximale Flügelgewicht darf nicht überschritten werden!
- Die Verschraubung der Lagerteile muss den Anforderungen der **Richtlinie TBDK** (Gütegemeinschaft Schlösser und Beschläge - www.schlossindustrie.de) entsprechen!

Höheneinstellung



- Einstellbereich - 1 / + 2 mm mit SW 4 (- 1 mm mit Abdeckkappe nicht möglich)

Seiteneinstellung

