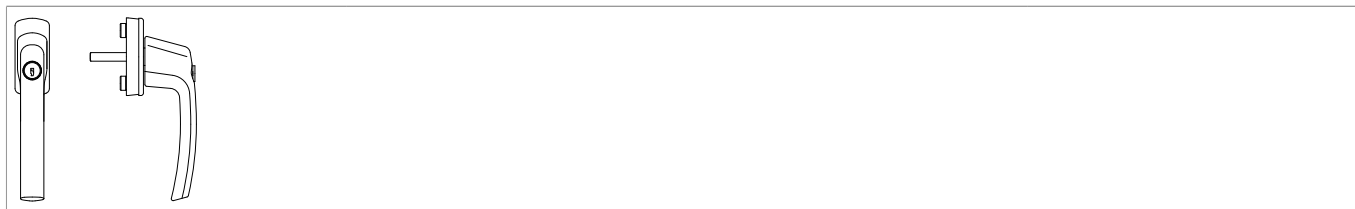




## 220630 - Fenstergriff Harmony mit 45° Raste Sperrzylinder mit Nocken 10/12 Stift 7x35 silber F1

### Technische Zeichnung



silber	F1	55	28	Stift	35	7	eloxiert	10	220630	



220630 - Fenstergriff Harmony mit 45° Raste Sperrzylinder  
mit Nocken 10/12 Stift 7x35 silber F1

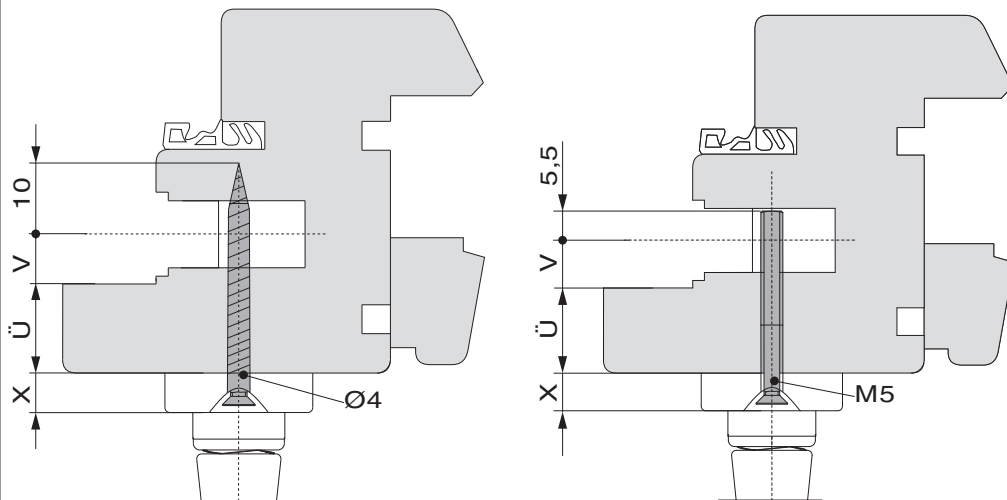
## Produktbild

Frontansicht



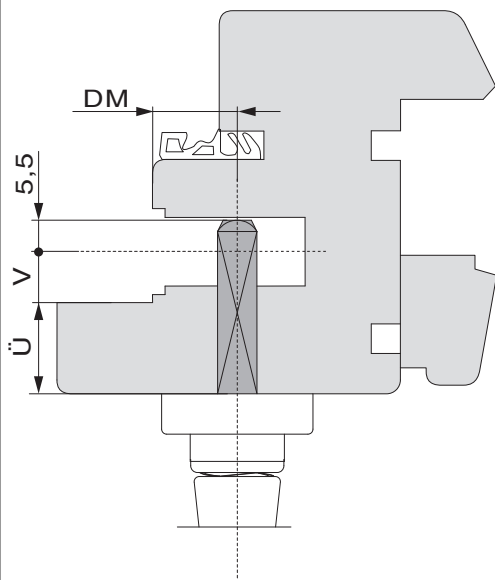
## Montage

### Berechnung Schraubenlänge

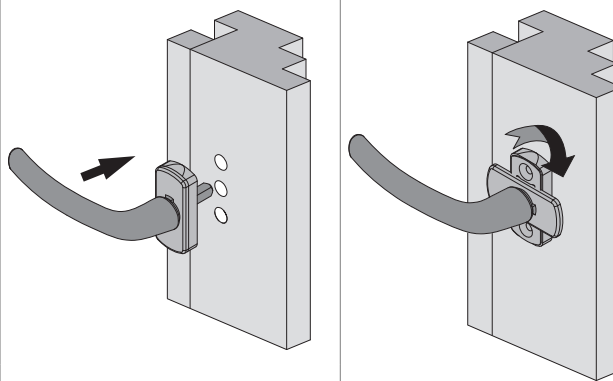


X = 8 mm: Harmony  
 X = 9,5 mm: Rhapsody  
 Ü = Überschlagstärke  
 V = Versatz Beschlagsachse

### Berechnung Stifflänge

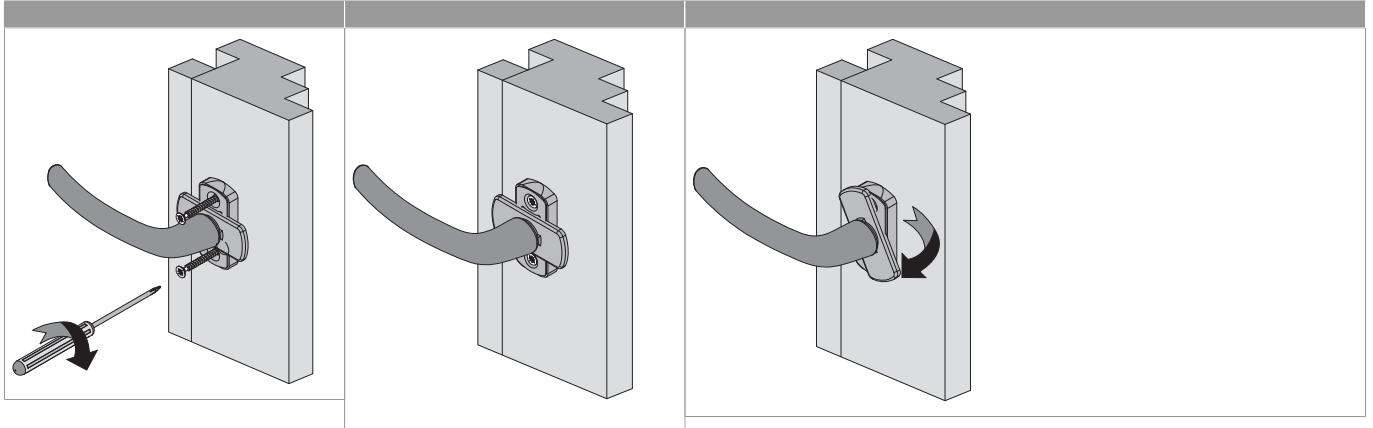


Ü = Überschlagstärke  
 V = Versatz Beschlagsachse  
 DM = Dornmaß



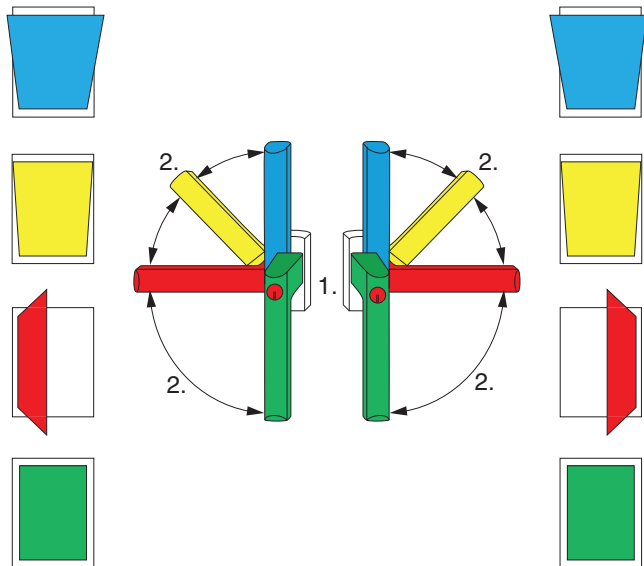


## 220630 - Fenstergriff Harmony mit 45° Raste Sperrzylinder mit Nocken 10/12 Stift 7x35 silber F1



### Bedienung

#### Sperrzylinder



1. Sperrzylinder entsperren
2. Griff in Dreh-, Sparlüftung- oder Kipp-Position drehen