

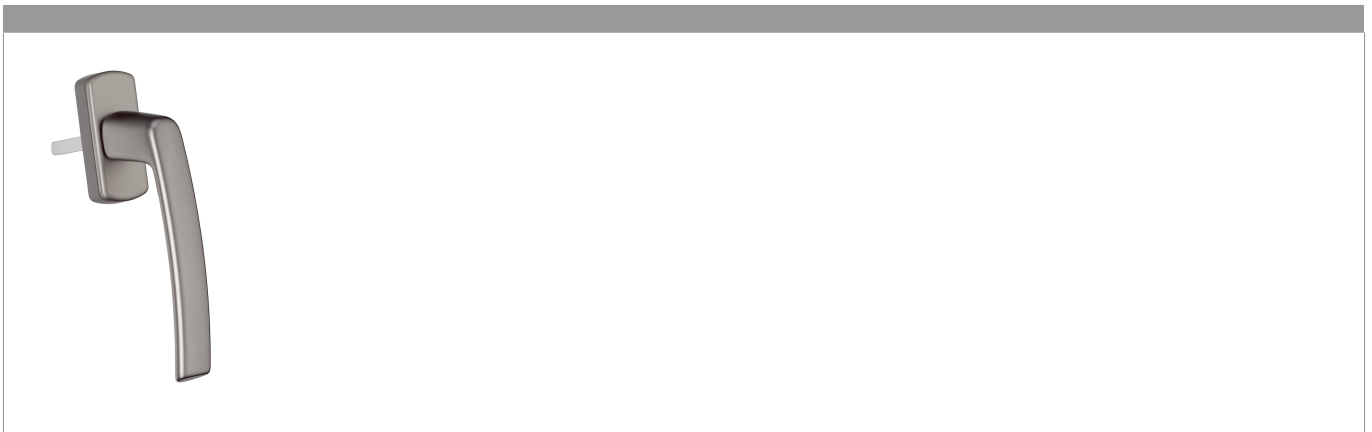
## 28902 - Fenstergriff Harmony mit 90° Raste mit Nocken 10/12 Stift 7x32 titan F7

### Technische Zeichnung



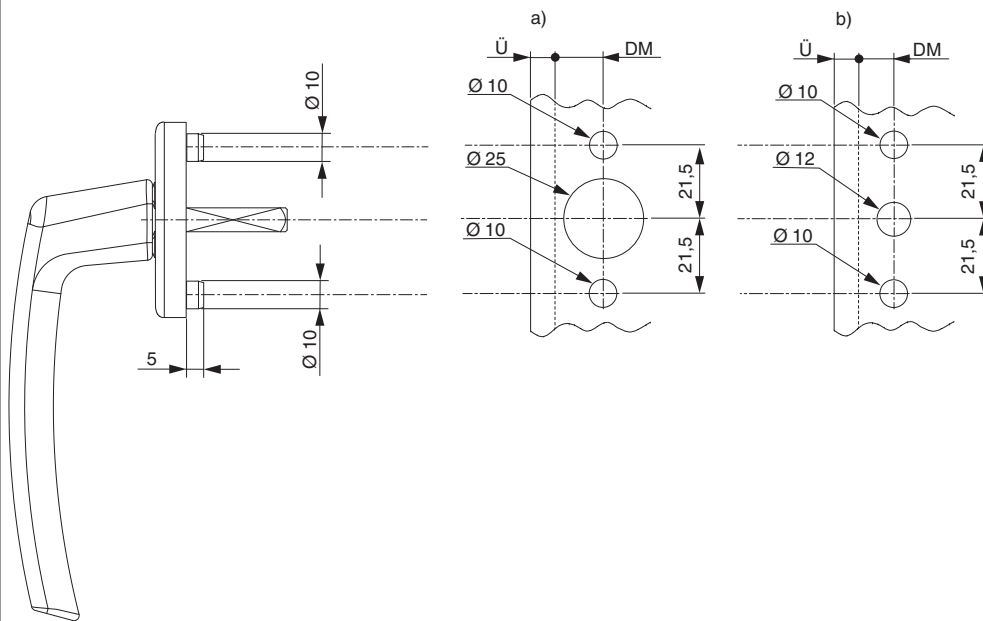
titan	F7	55	28	Stift	32	7	eloxiert	20	28902

### Produktbild



## Bohrbild

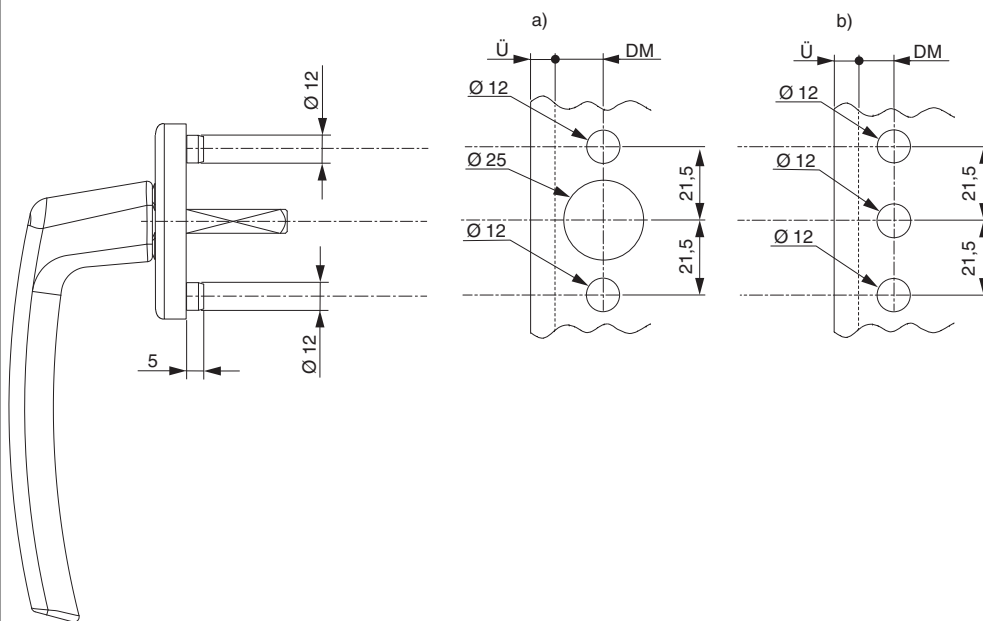
### Rosette mit Nocken Ø 10



Die Nocken haben die Funktion der besseren Stabilisierung des Griffes.

- a) Empfohlene Bohrungen für Holzfenster
- b) Empfohlene Bohrungen für PVC-Fenster

### Rosette mit Nocken Ø 12

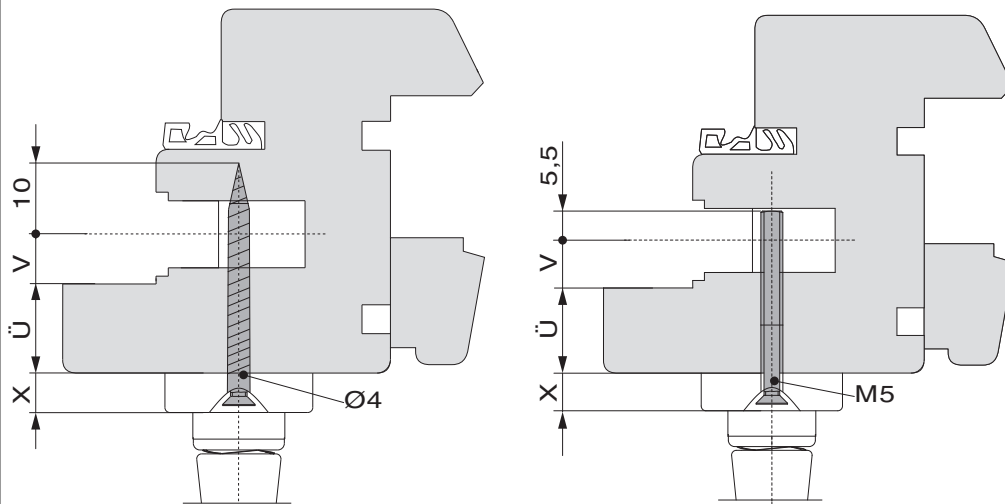


Die Nocken haben die Funktion der besseren Stabilisierung des Griffes.

- a) Empfohlene Bohrungen für Holzfenster
- b) Empfohlene Bohrungen PVC-Fenster

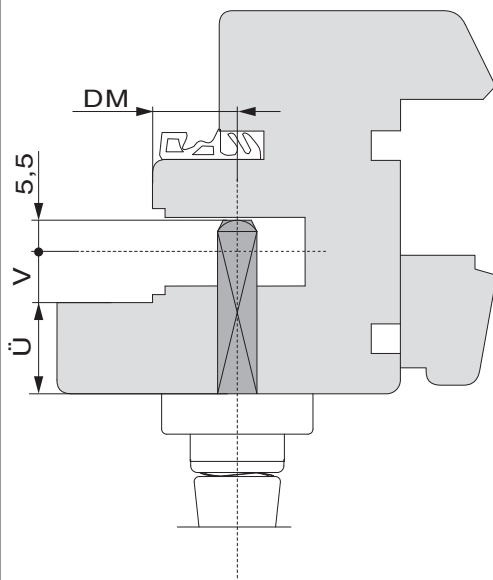
## Montage

### Berechnung Schraubenlänge

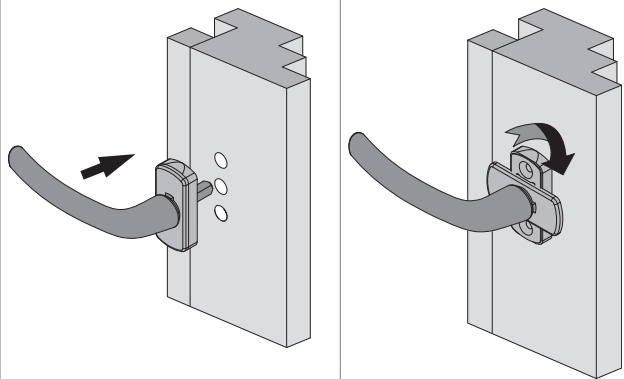


X = 8 mm: Harmony  
X = 9,5 mm: Rhapsody  
Ü = Überschlagstärke  
V = Versatz Beschlagsachse

### Berechnung Stiftlänge

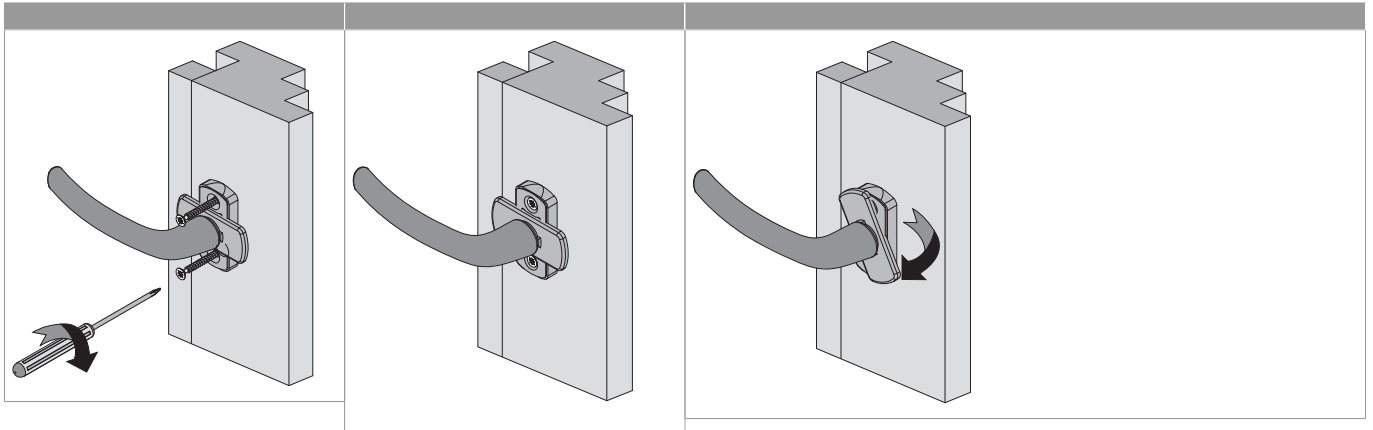


Ü = Überschlagstärke  
V = Versatz Beschlagsachse  
DM = Dornmaß





28902 - Fenstergriff Harmony mit 90° Raste mit Nocken  
10/12 Stift 7x32 titan F7



**Bedienung**

Dreh-Kipp-Griff

