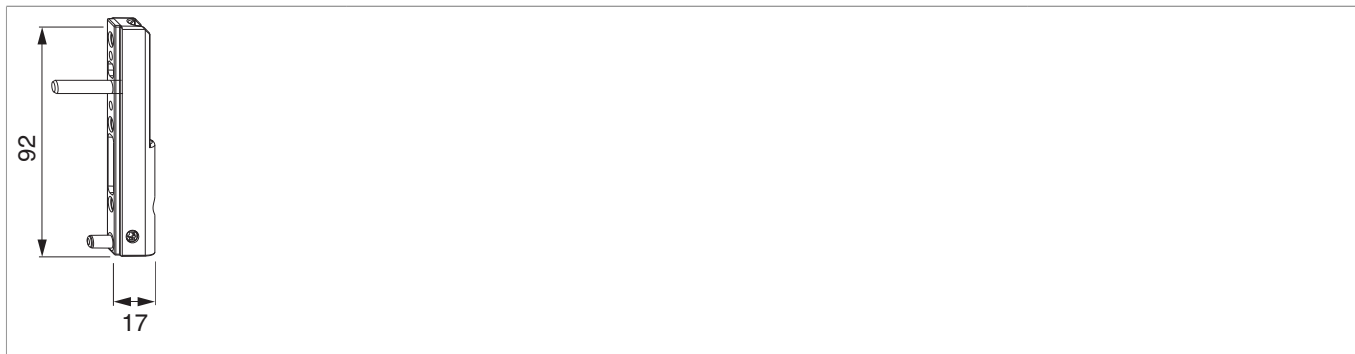




52479 - Ecklagerband PVC mit 5 mm Tragezapfen 23 mm lang Silber

Technische Zeichnung




| | |  |  |  | No |
|--------|---------------------------------|---|---|---|------------------------|
| Silber | mit 5 mm Tragezapfen 23 mm lang | 120 | 3 | 100 | 52479 ^{0) 1)} |

⁰⁾ Unterlagen für Ecklagerbänder siehe Zubehör Ecklager PVC.

¹⁾ Tragezapfen muss ab 100 kg Flügelgewicht mindestens durch zwei Profilwände ragen.

Lehren

| | | | | |  | No |
|----------------------------|-----|------------|----------------------|---------------------|---|-----------|
| Bohrlehre für Ecklagerband | PVC | | mit 5 mm Tragezapfen | | 1 | 21562 |
| Bohrlehre für Ecklagerband | PVC | | mit 5 mm Tragezapfen | Design Multi Mammut | 1 | 228776 |
| Bohrlehre für Ecklagerband | PVC | 5° Schräge | mit 5 mm Tragezapfen | | 1 | 23279 |



Matrix - Ecklager / Ecklagerbänder

| Ecklager Ecklager- band | Ecklager mit Ø 3 mm Positionszapfen 52483 | Ecklager mit Ø 7 mm Tragezapfen, 3 mm kurz 52485 | Ecklager mit Ø 7 mm Tragezapfen, 12 mm / 23 mm lang |
|---|---|---|---|
| Ecklagerband PVC mit Ø 3 mm Positionszapfen 52478 | 100 kg max. 2,4 m ² | 100 kg max. 2,4 m ² | 100 kg max. 2,4 m ² |
| Ecklagerband PVC mit Ø 5 mm Tragezapfen 52479 | 100 kg max. 3,0 m ² | 100 kg max. 3,0 m ² | 120 kg max. 3,0 m ² |
| Falzecklagerband AS/PVC ohne DV | 100 kg * max. 3,0 m ² | 100 kg * max. 3,0 m ² | 120 kg * max. 3,0 m ² |

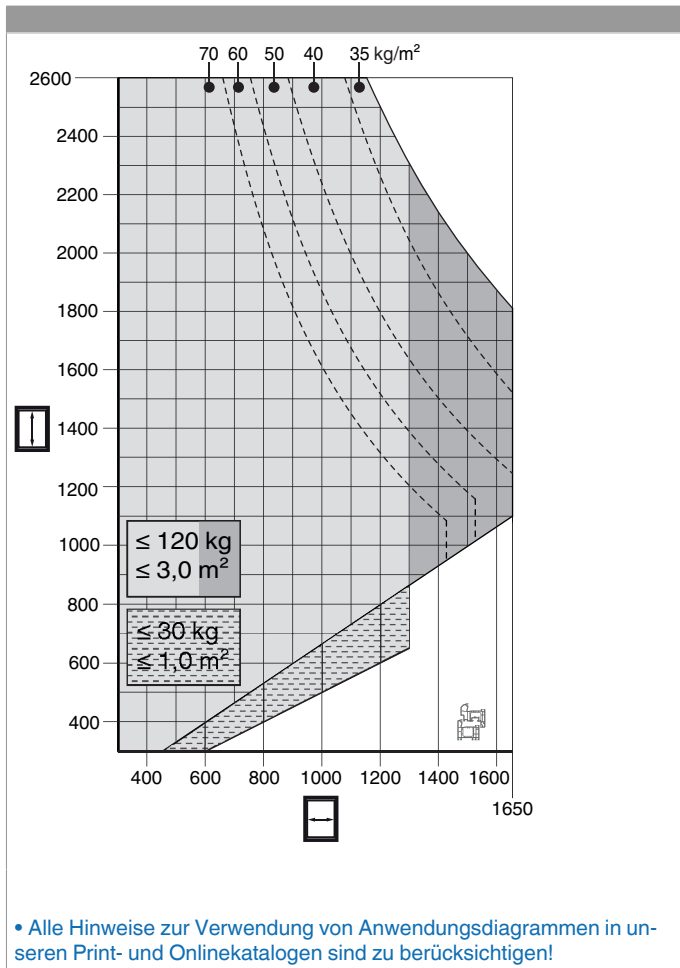
- Mögliche Kombinationen von Ecklager und Ecklagerbändern.

* Einschränkungen einzelner Bauteile auf 80 kg bzw. 2,4 m² beachten!

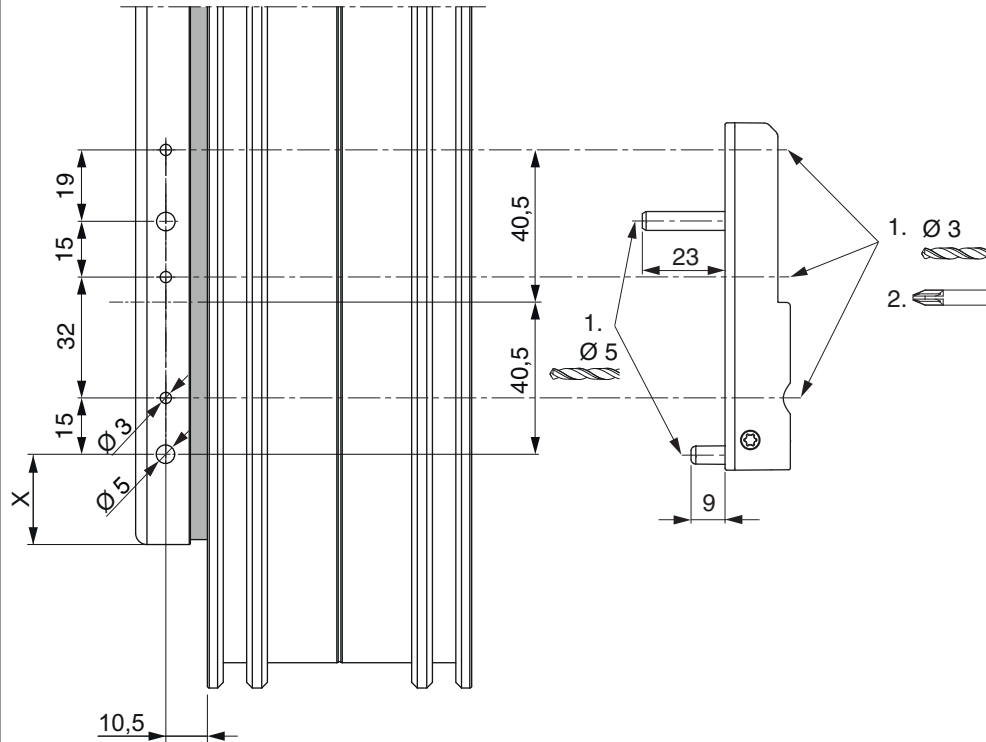


- Anwendungsdiagramme der Artikel beachten!
- Das Bauteil mit der geringsten zulässigen Tragkraft bestimmt das maximale Flügelgewicht und dessen Anwendungsdiagramm ist bindend für das System!

Anwendungsdiagramme



Bohr- und Schraubbild



1. Vorbohren
2. Verschrauben

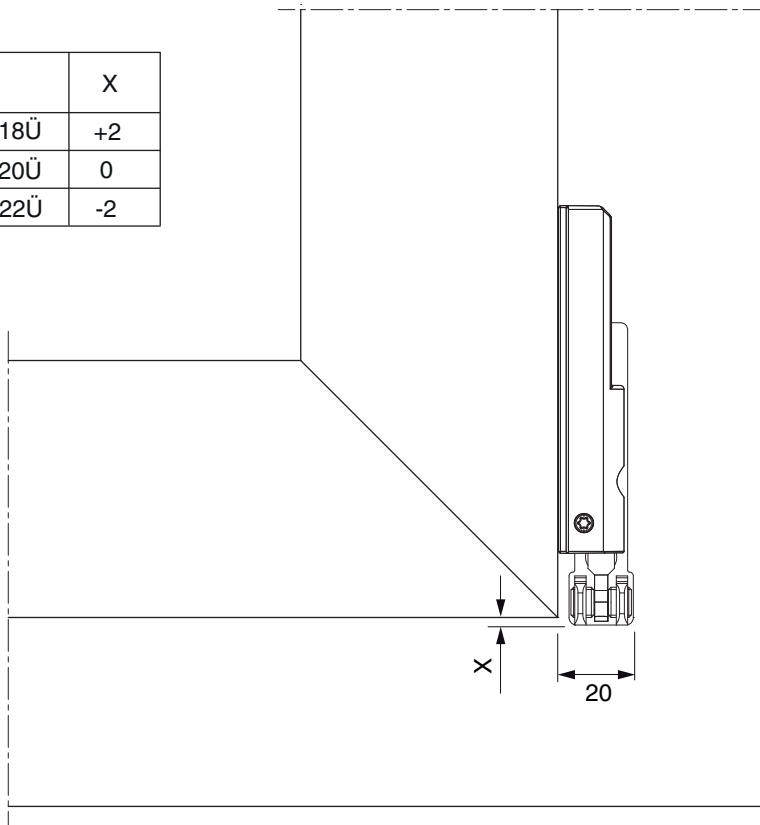
| | X für 18Ü | X für 20Ü |
|---------------|-----------|-----------|
| Rahmenprofil | 21 | 23 |
| Bodenschwelle | 40 | 42 |

Montage

1. Das Ecklagerband (A) in die Bohrungen einsetzen und mit drei möglichst langen Schrauben (B) festschrauben.
 - **Achtung:** Die Verschraubung am Überschlag muss durch mindestens zwei Profilwände gehen!
 - Zur Verschraubung unbedingt Schrauben wählen, die keinen linsenförmigen Kopf haben, da es sonst zu einer Reibstelle zwischen Schraube und Ecklagerbolzen kommt.
 - **Achtung:** Das maximale Flügelgewicht darf nicht überschritten werden!
 - Die Verschraubung der Lagerteile muss den Anforderungen der **Richtlinie TBDK** (Gütegemeinschaft Schlösser und Beschläge - www.schlossindustrie.de) entsprechen!

Freimaßangabe

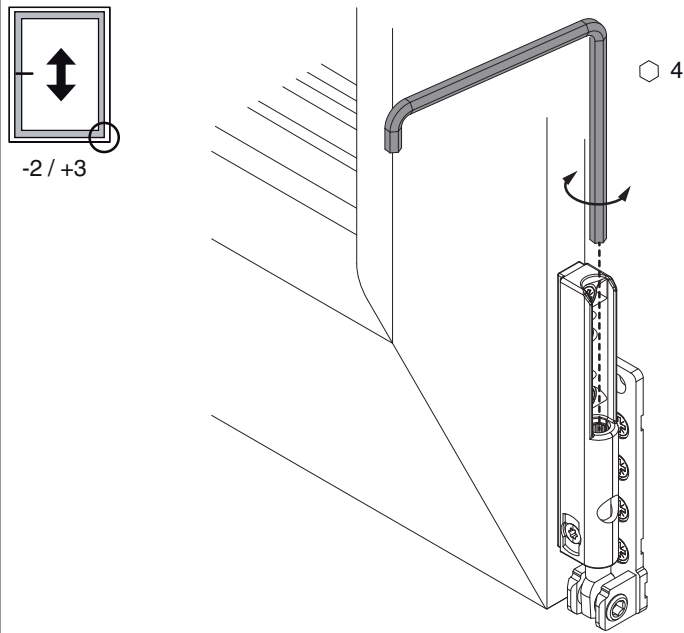
| | X |
|-----|----|
| 18Ü | +2 |
| 20Ü | 0 |
| 22Ü | -2 |



Bei Verwendung von Abdeckkappen verändert sich das Freimaß um +1 mm!

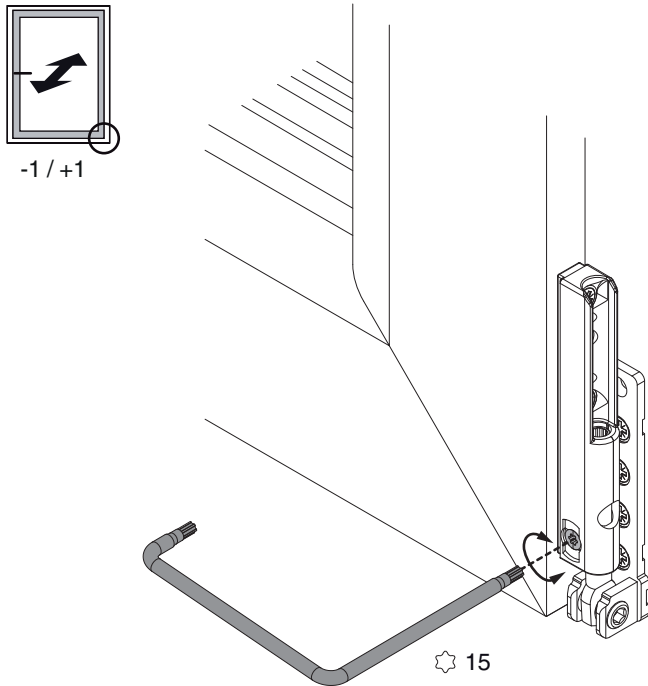
Einstellungen

Höheneinstellung



- **Einstellung:** Das Ecklagerband kann mit einem 4 mm Inbusschlüssel, Art. Nr. 41017, in der Höhe eingestellt werden. Um einen besseren Bedienungskomfort zu erhalten, wurde die Höheneinstellschraube so ausgeführt, dass der Inbusschlüssel alle 30° eingesetzt werden kann. Die Einstellung dient zur Höheneinstellung des Flügels.

Anpressdruckeinstellung



• **Einstellung:** Weiters kann mit dem TX15, Art. Nr. 43647, der Anpressdruck eingestellt werden.