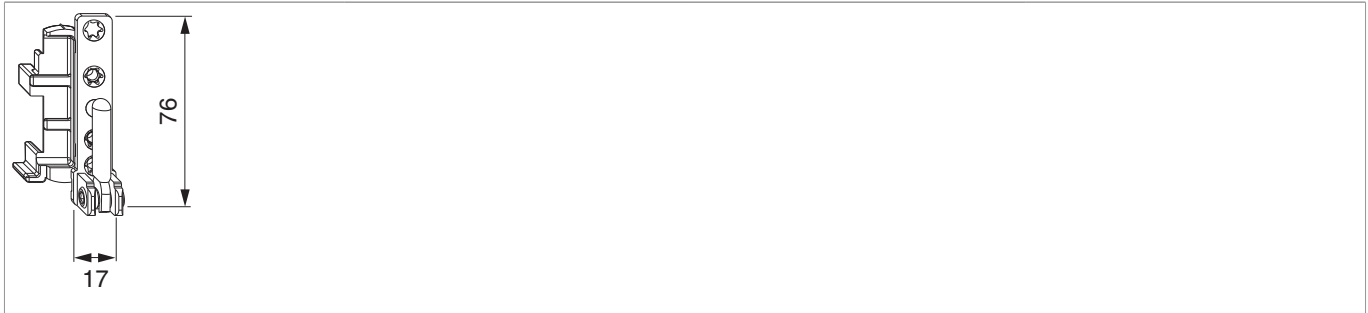




52704 - Ecklager DT130 12/18 links Silber

Technische Zeichnung



							No
Silber		links	12/18	4	130	50	52704 ⁰⁾

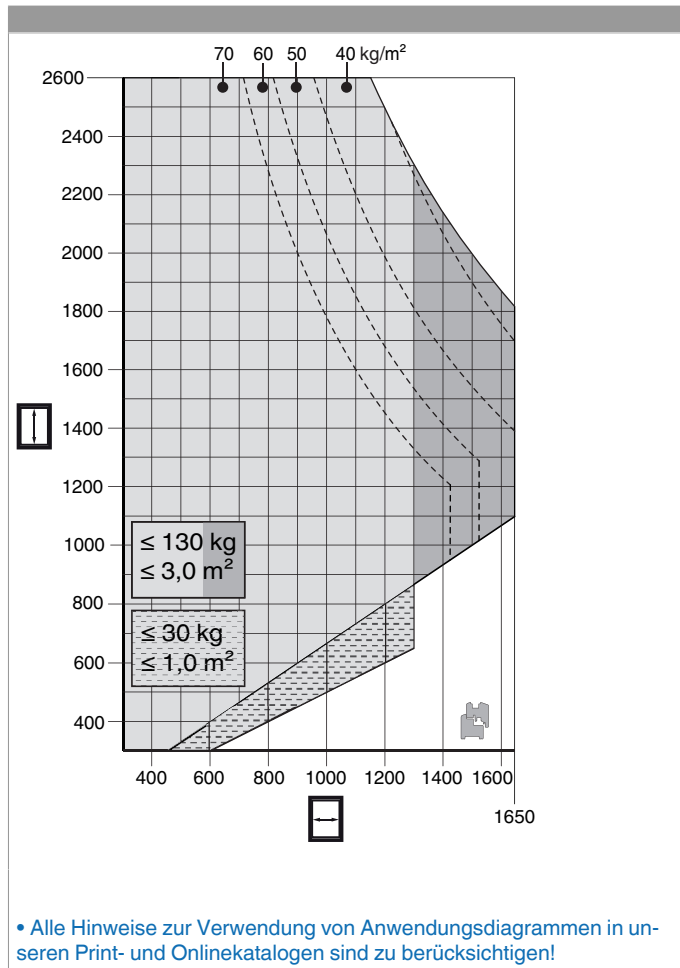
⁰⁾ Bei Flügelgewicht über 100 kg oder einer Rohdichte von unter 0,62 g/cm³ Senkkopfschraube 4 x 40 mm unter dem Ecklager flächenbündig eindrehen!

Lehren

					No
Frässhablone für Eck- und Scherenlager	Holz	DT FR34/AR40	12L/18Ü + 12L/20Ü	1	20890 ¹⁾

¹⁾ Ersatz- und Einzelteil erhältlich.

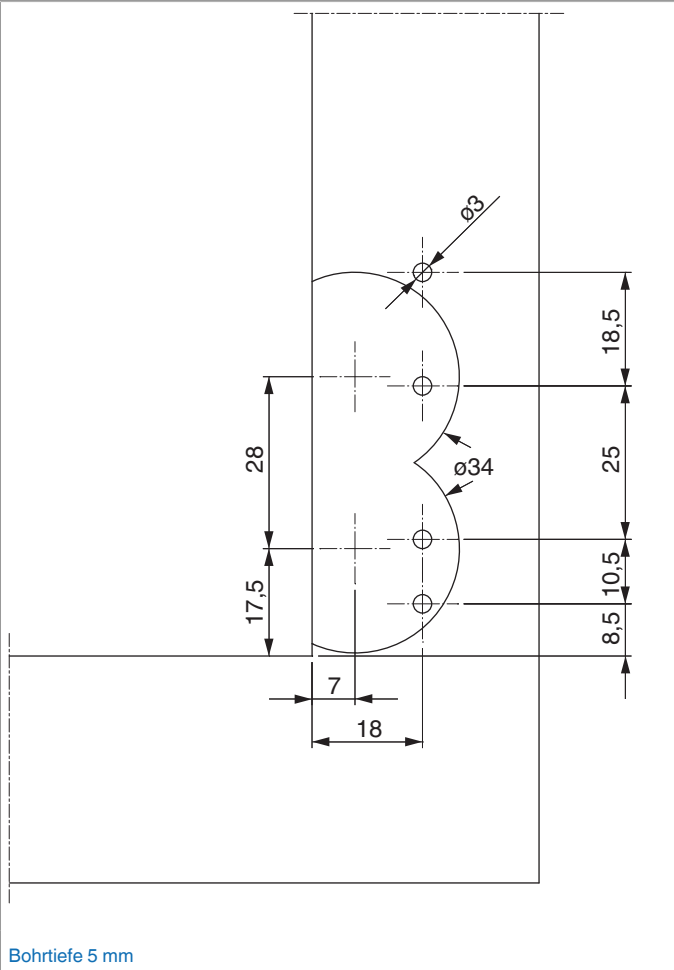
Anwendungsdiagramme



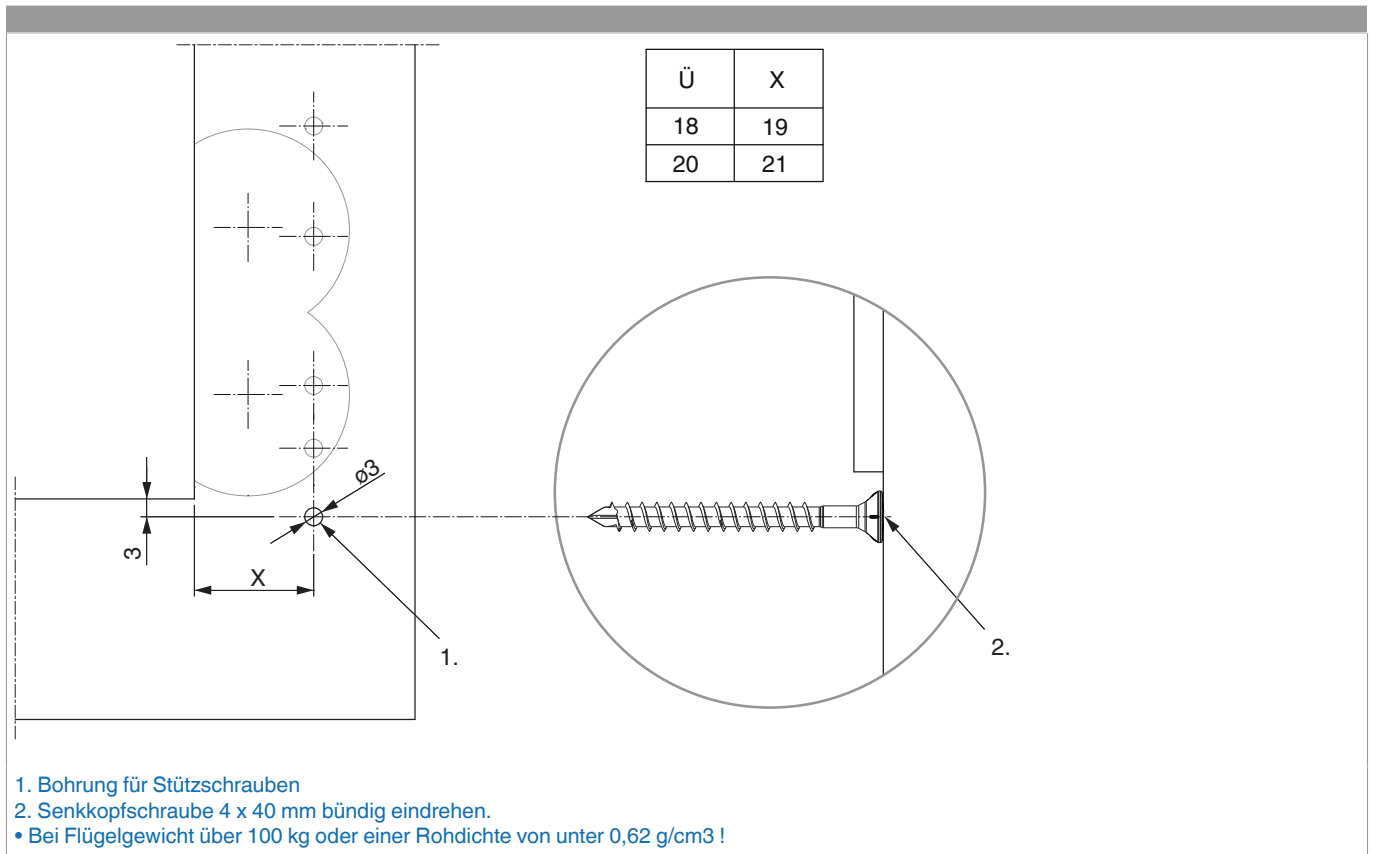


Bohrbild

12/18

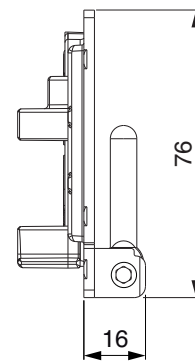
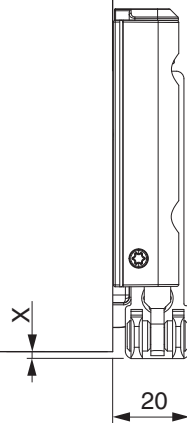


Bohrbild Stützschraube



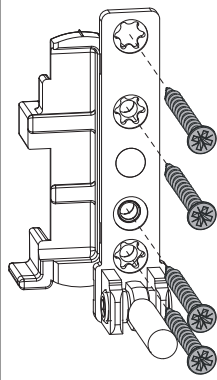
Freimaß

	X
4/15	1,5
4/18	-0,5
12/18	1,5
12/20	-0,5



Bei Verwendung einer Abdeckkappe verändert sich das Freimaß um + 1 mm.

Montage



- **ACHTUNG:** Das Ecklager erst nach Montage der Schließteile verschrauben, ansonsten können die Lehren nicht mehr angelegt werden!
- Das Ecklager zuerst vorbohren, dann verschrauben!
- Das Ecklager einsetzen und mit vier Schrauben festschrauben.



GEFAHR!

Lebensgefahr durch Nichtbeachtung der Verarbeitungshinweise!

- Die Verschraubung der Lagerteile muss den Anforderungen der Richtlinie TBDK (Gütegemeinschaft Schlösser und Beschläge - www.schlossindustrie.de) bzw. der EN 13126-8 entsprechen!
- Das maximale Flügelgewicht darf nicht überschritten werden! Anwendungsdiagramm beachten!

Einstellung

