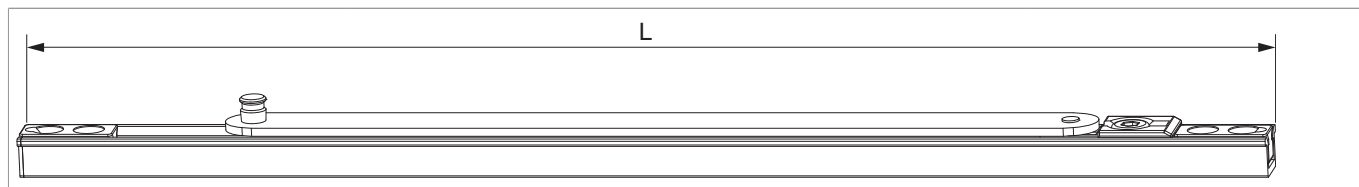


## 52977 - Öffnungsbegrenzung mit Bremse Armlänge 250 mm L=333 Silber

### Technische Zeichnung

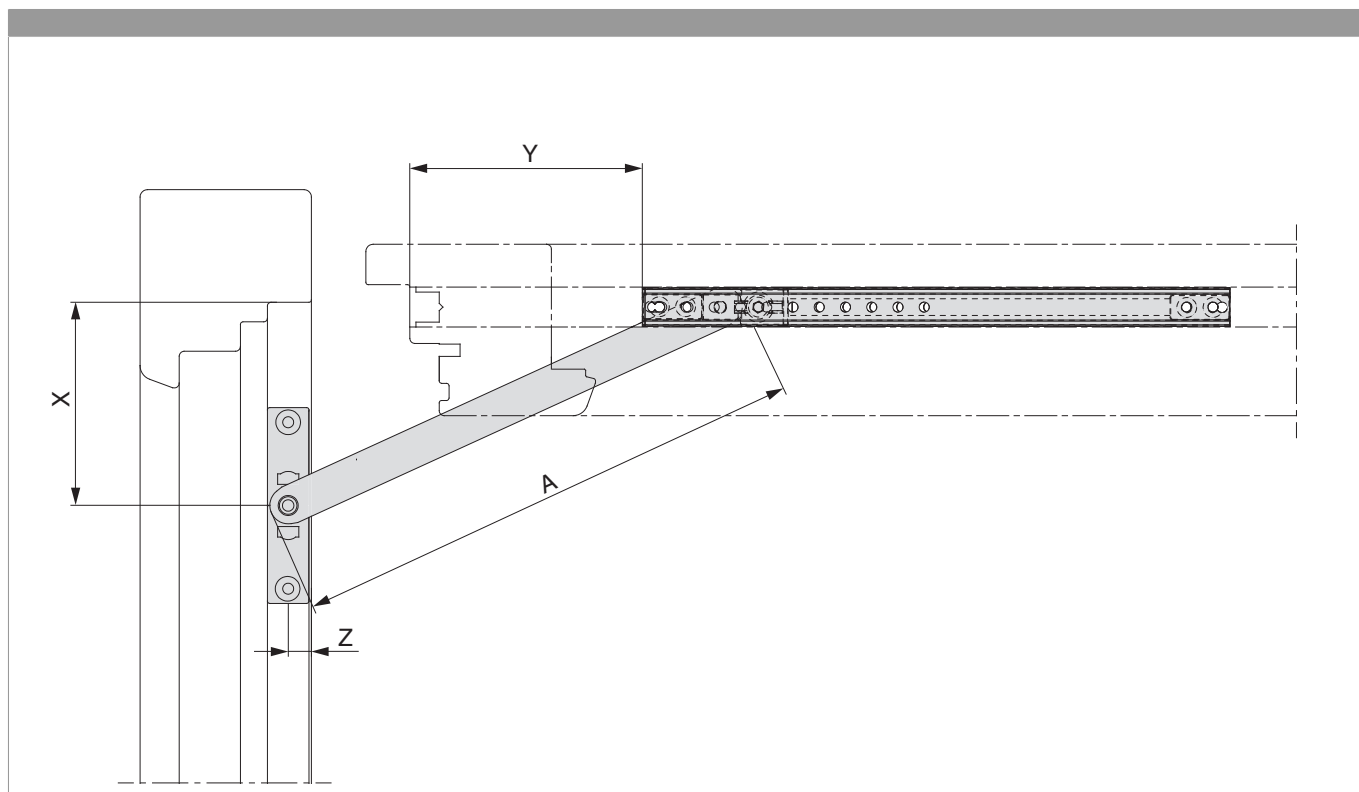


		L			No
Silber	Öffnungsbegrenzung mit Bremse Armlänge 250 mm	333	471 - 1.650	20	52977 <sup>0) 1)</sup>

<sup>0)</sup> In Verbindung mit der Eckumlenkung waagrecht erhöht sich der Anwendungsbereich um 250 mm.

<sup>1)</sup> In Verbindung mit MULTI POWER AWB 470 - 1400 mm.

### Montage



Anwendungsbereiche									
No Silber	AS	DT	PVC	MULTI POWER	MULTI MAMMUT	Alu-Profile	X*	Y	Z
52976	—	—	280 - 380	—	—	—	77	20	13
216367	—	—	—	—	—	305 - 449	81**	84**	13**
52978	381 - 470	381 - 470	381 - 470	—	—	—	72	115	13
52977	471 - 1650	471 - 1650	471 - 1650	471 - 1400	—	—	87***	110***	13
214328	—	—	—	—	461 - 1800	—	133	113	13

MULTI-MATIC: In Verbindung mit der Eckumlenkung waagrecht erhöht sich der Anwendungsbereich um 250 mm.

MULTI-TREND: In Verbindung mit dem Kippverschluss waagrecht erhöht sich der Anwendungsbereich um 230 mm.

\*Bei 4-Luft-Systemen verringert sich der X-Wert um 8 mm. Falzcklagerbänder müssen zwingend in der Beschlagnut liegen!

\*\*Endanschlag bei 90°-Öffnungswinkel fixieren.

\*\*\*Bei Verwendung von MULTI POWER ändert sich der X-Wert auf 155 mm und der Y-Wert auf 120 mm.

Einbaumaße beziehen sich auf:

Schließteilsitz Z = 13 mm von der vorderen Falzkante, Öffnungswinkel 90°.

Stopp in der Führungsschiene auf Endanschlag.

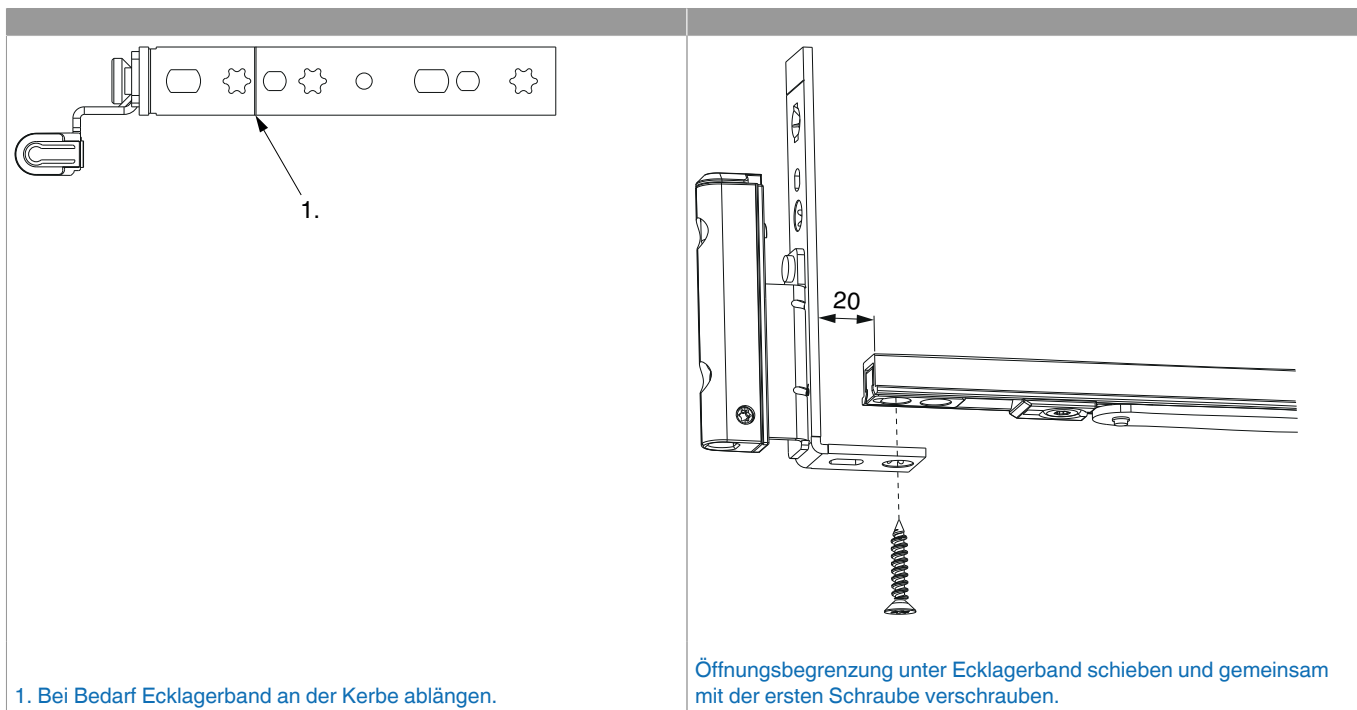
(Achtung: Bei schwerem Flügel Schließteil rückwärts in den Falz setzen, Einbaumaß "X" bzw. Öffnungsweite wird kleiner.)

Liste der Schließteile\*

Holz 4 mm Luft	Holz 12 mm Luft	PVC
55988	207432	10757
209365	212218	101408

\* siehe auch Kapitel Schließteile

## Verschraubung mit Ecklagerband



1. Bei Bedarf Ecklagerband an der Kerbe ablängen.

Öffnungsbegrenzung unter Ecklagerband schieben und gemeinsam mit der ersten Schraube verschrauben.

## Einstellung

