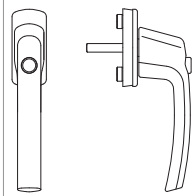


## 54063 - Fenstergriff Harmony mit 45° Raste Sperrknopf mit Nocken 10/12 Stift 7x35 verkehrsweiss RAL 9016

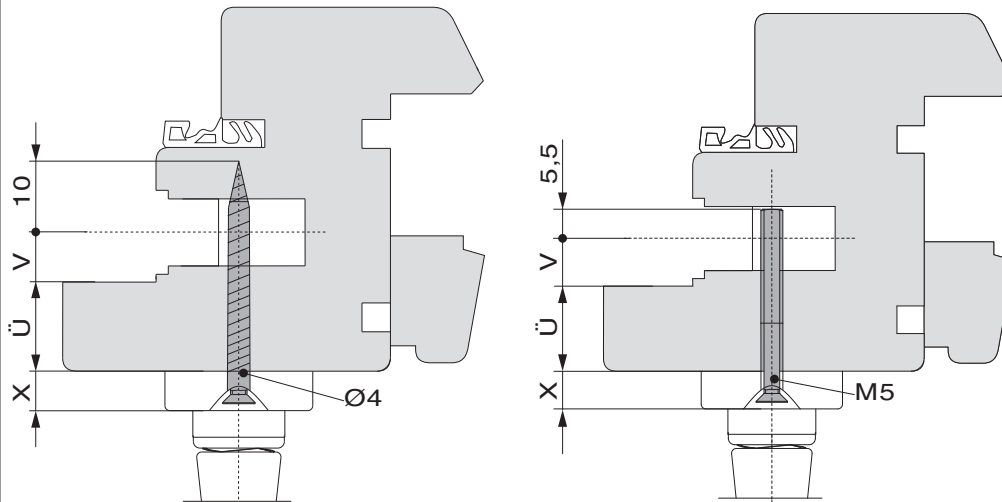
### Technische Zeichnung



verkehrsweiss	RAL 9016	55	28	Stift	35	7	pulverbeschichtet	10	54063

### Montage

#### Berechnung Schraubenlänge

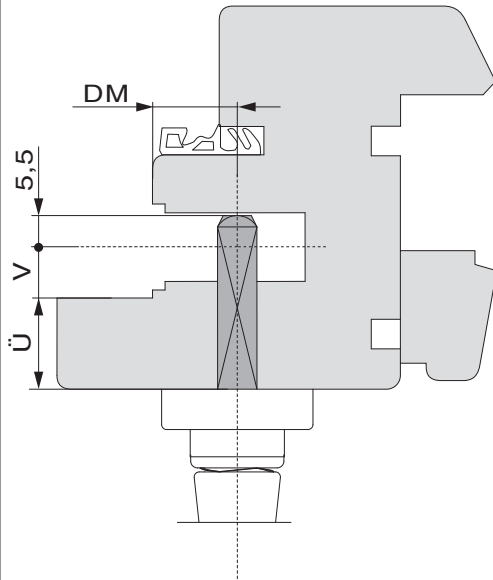


X = 8 mm: Harmony  
X = 9,5 mm: Rhapsody  
Ü = Überschlagstärke  
V = Versatz Beschlagsachse

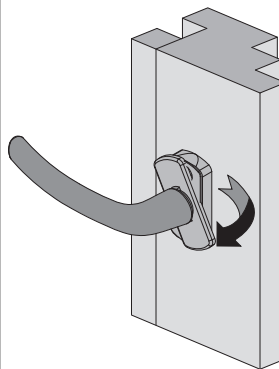
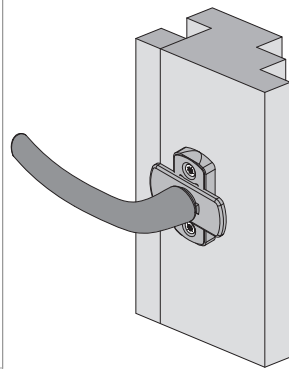
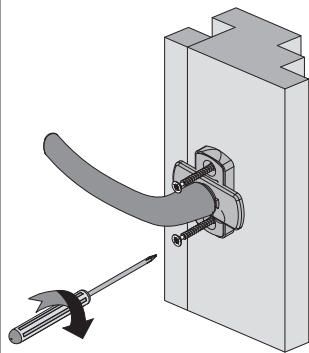
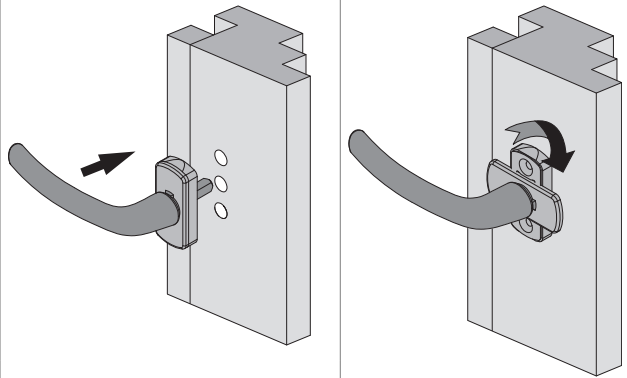


# 54063 - Fenstergriff Harmony mit 45° Raste Sperrknopf mit Nocken 10/12 Stift 7x35 verkehrsweiß RAL 9016

## Berechnung Stiftlänge



Ü = Überschlagstärke  
V = Versatz Beschlagsachse  
DM = Dornmaß





## 54063 - Fenstergriff Harmony mit 45° Raste Sperrknopf mit Nocken 10/12 Stift 7x35 verkehrsweiß RAL 9016

### Bedienung

