



54064 - Fenstergriff Harmony mit 45° Raste Sperrknopf mit Nocken 10/12 Stift 7x35 titan F7

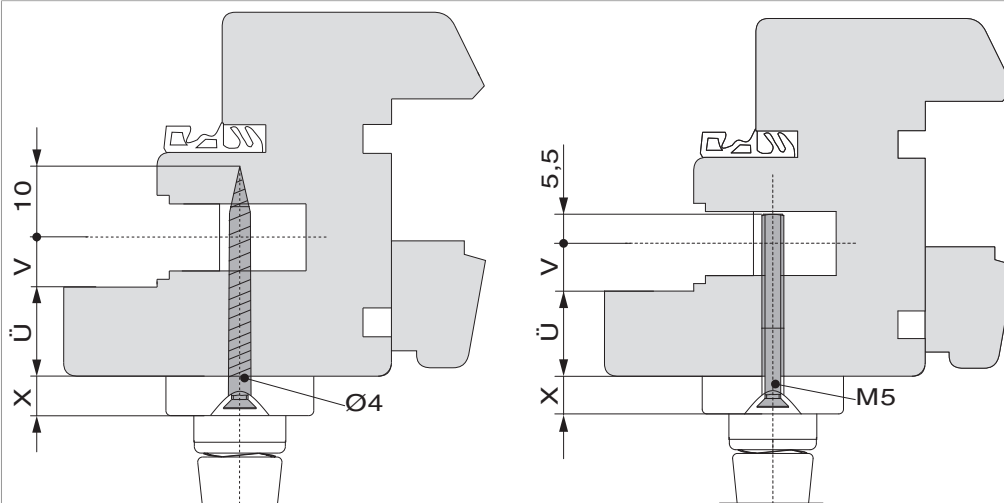
Technische Zeichnung



titan	F7	55	28	Stift	35	7	eloxiert	10	54064

Montage

Berechnung Schraubenlänge

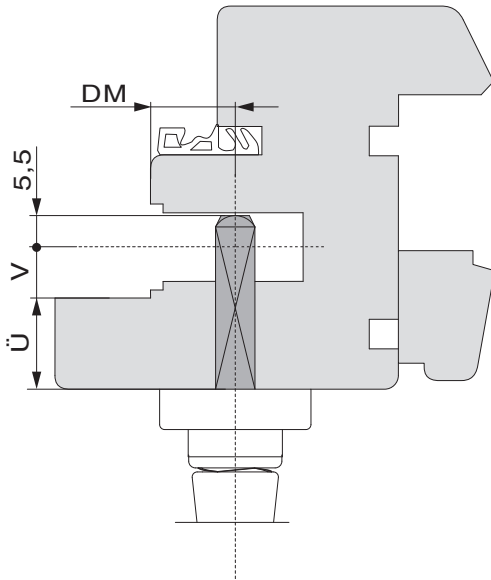


- X = 8 mm: Harmony
- X = 9,5 mm: Rhapsody
- Ü = Überschlagstärke
- V = Versatz Beschlagsachse

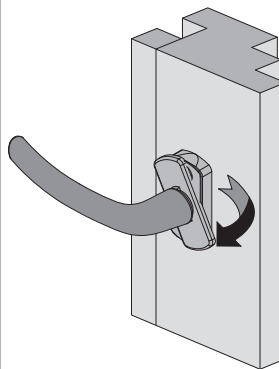
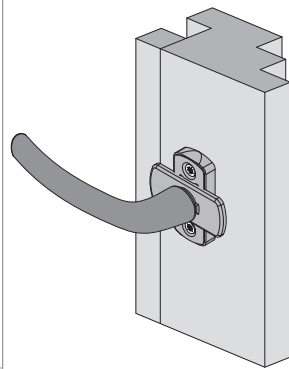
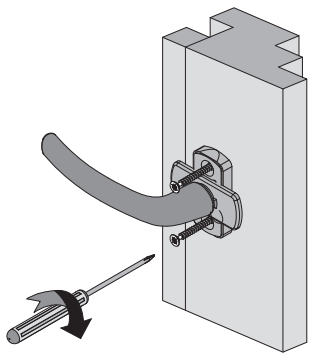
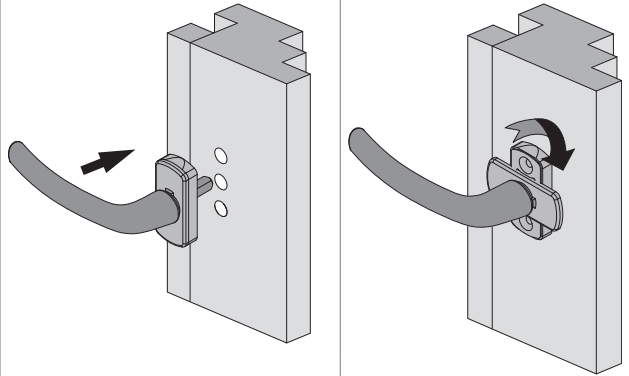


54064 - Fenstergriff Harmony mit 45° Raste Sperrknopf mit Nocken 10/12 Stift 7x35 titan F7

Berechnung Stiftlänge



Ü = Überschlagstärke
V = Versatz Beschlagsachse
DM = Dornmaß





54064 - Fenstergriff Harmony mit 45° Raste Sperrknopf mit Nocken 10/12 Stift 7x35 titan F7

Bedienung

Sperrknopf

1. Sperrknopf drücken und halten
2. Griff in Dreh-, Sparlüftung- oder Kipp-Position drehen
Sperrknopf arretiert in Verriegelt- und Kipp-Position