

54099 - Fenstergriff Harmony mit 90° Raste mit Nocken 10/12 Stift 7x35 verkehrsweiss RAL 9016

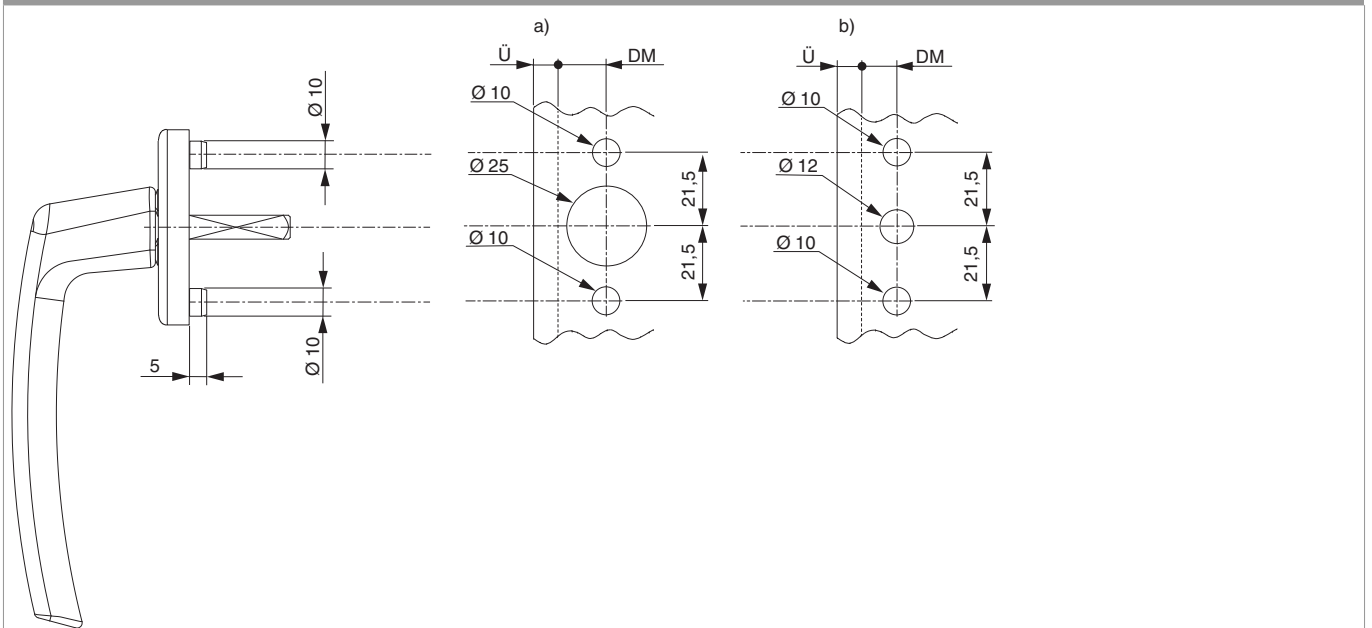
Technische Zeichnung



verkehrsweiss	RAL 9016	55	28	Stift	35	7	kunststoffummantelt	20	54099

Bohrbild

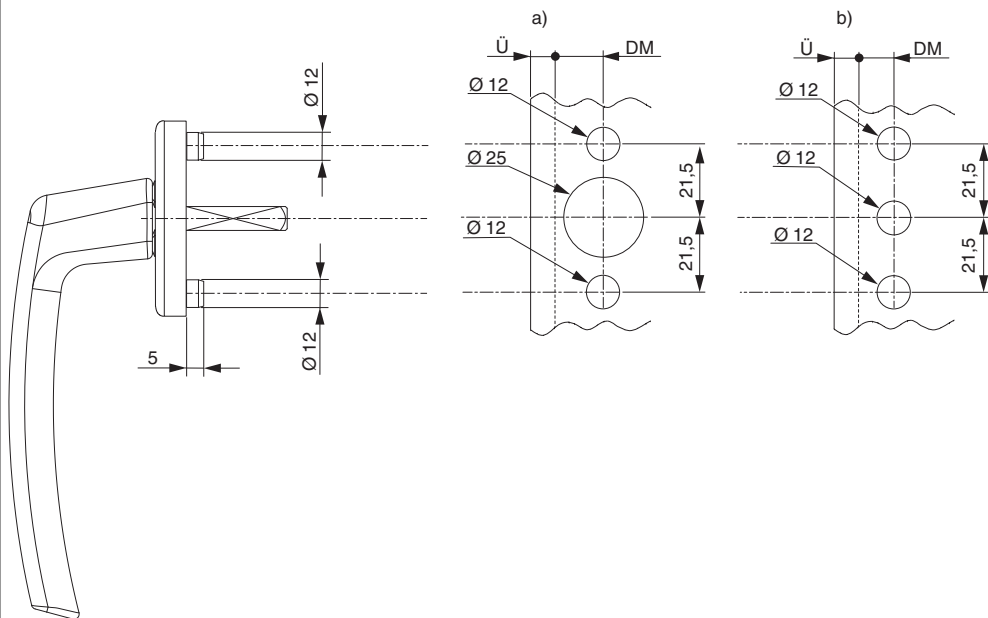
Rosette mit Nocken $\varnothing 10$



Die Nocken haben die Funktion der besseren Stabilisierung des Griffes.

- a) Empfohlene Bohrungen für Holzfenster
- b) Empfohlene Bohrungen für PVC-Fenster

Rosette mit Nocken Ø 12



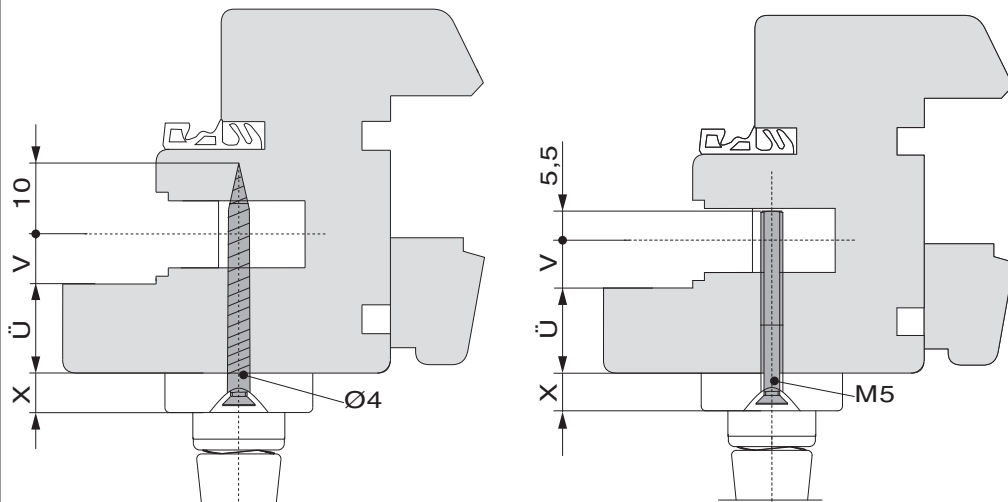
Die Nocken haben die Funktion der besseren Stabilisierung des Griffes.

a) Empfohlene Bohrungen für Holzfenster

b) Empfohlene Bohrungen PVC-Fenster

Montage

Berechnung Schraubenlänge



X = 8 mm: Harmony

X = 9,5 mm: Rhapsody

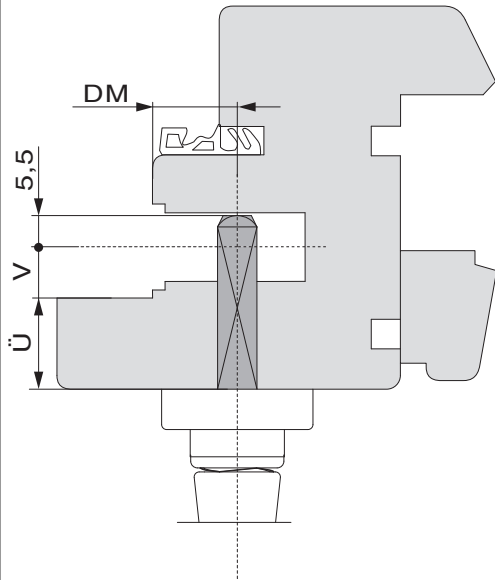
Ü = Überslagstärke

V = Versatz Beschlagsachse

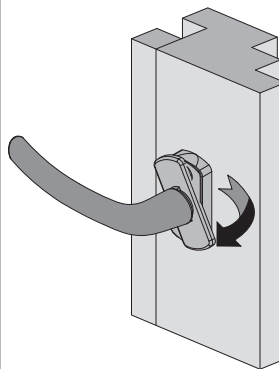
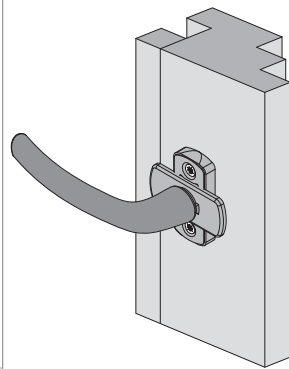
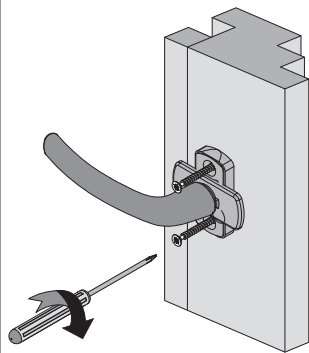
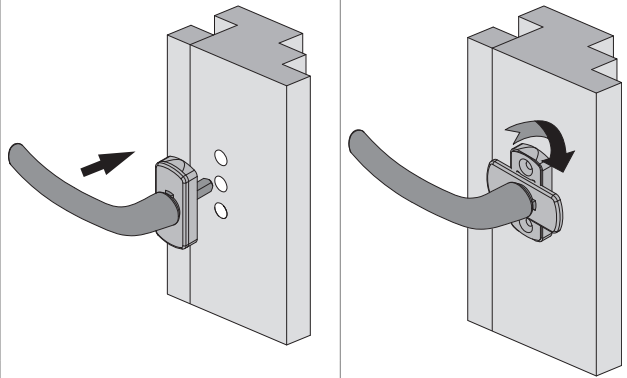


54099 - Fenstergriff Harmony mit 90° Raste mit Nocken 10/12 Stift 7x35 verkehrswweiss RAL 9016

Berechnung Stiftlänge



Ü = Überschlagstärke
V = Versatz Beschlagsachse
DM = Dornmaß





54099 - Fenstergriff Harmony mit 90° Raste mit Nocken
10/12 Stift 7x35 verkehrswweiss RAL 9016

Bedienung

