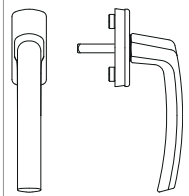


54116 - Fenstergriff Harmony mit 90° Raste mit Nocken 10/12 Stift 7x32 verkehrsweiss RAL 9016

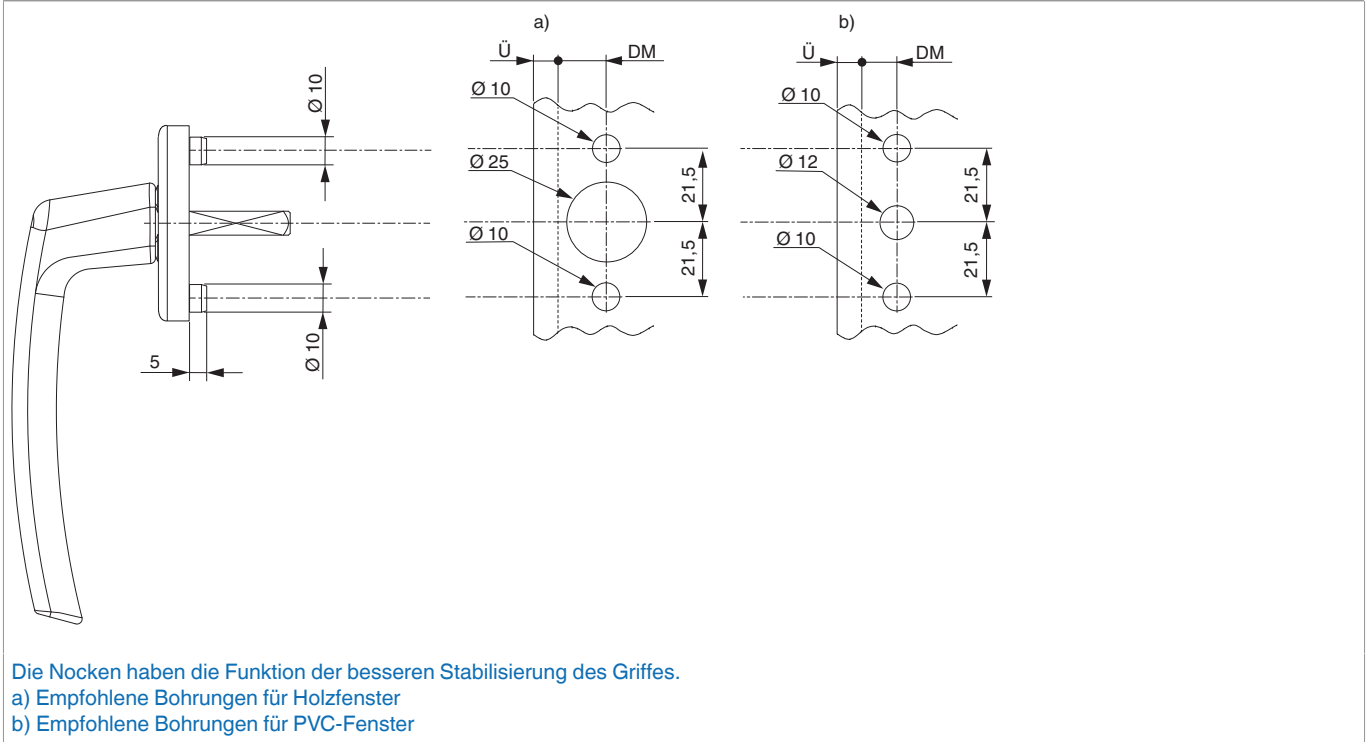
Technische Zeichnung



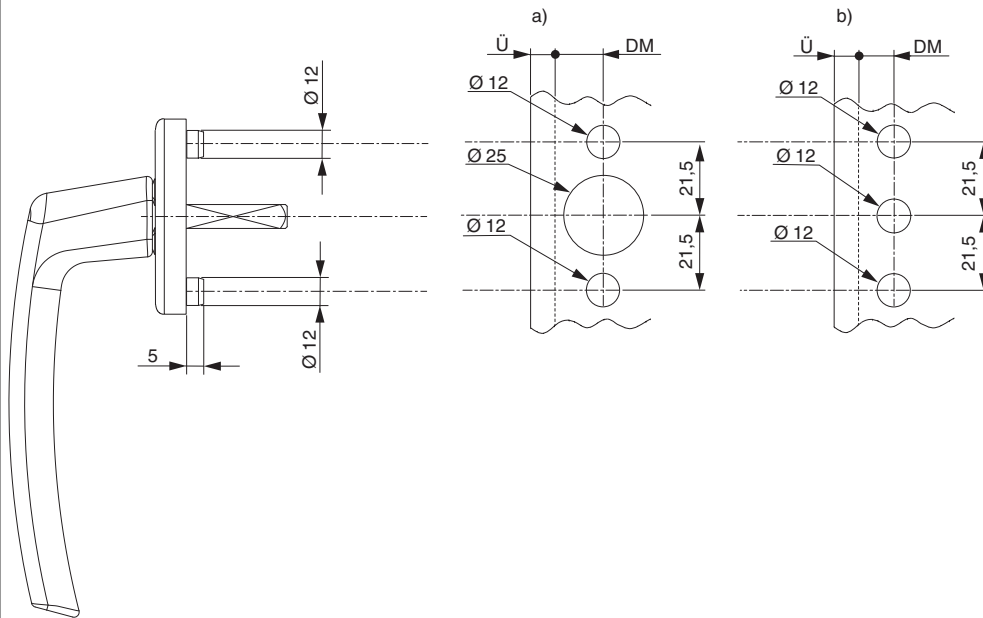
verkehrsweiss	RAL 9016	55	28	Stift	32	7	kunststoffummantelt	20	54116

Bohrbild

Rosette mit Nocken Ø 10



Rosette mit Nocken Ø 12



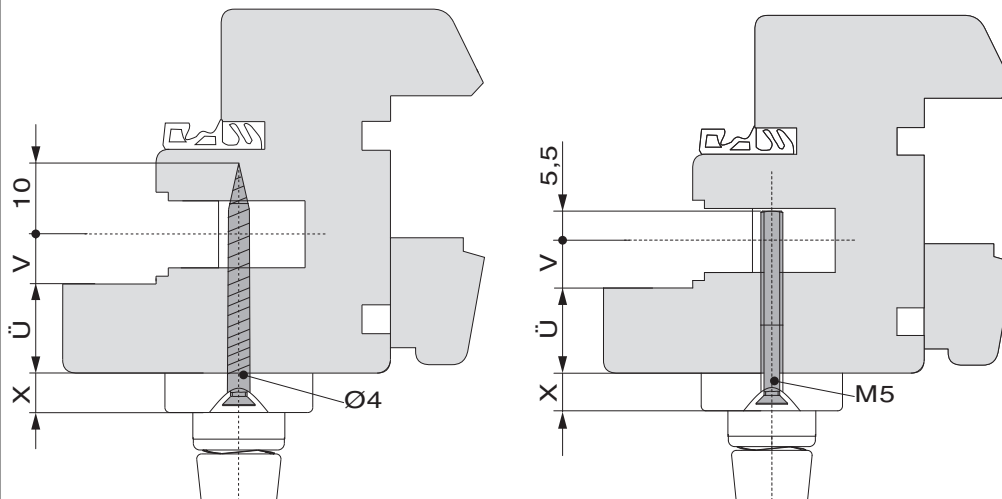
Die Nocken haben die Funktion der besseren Stabilisierung des Griffes.

a) Empfohlene Bohrungen für Holzfenster

b) Empfohlene Bohrungen PVC-Fenster

Montage

Berechnung Schraubenlänge

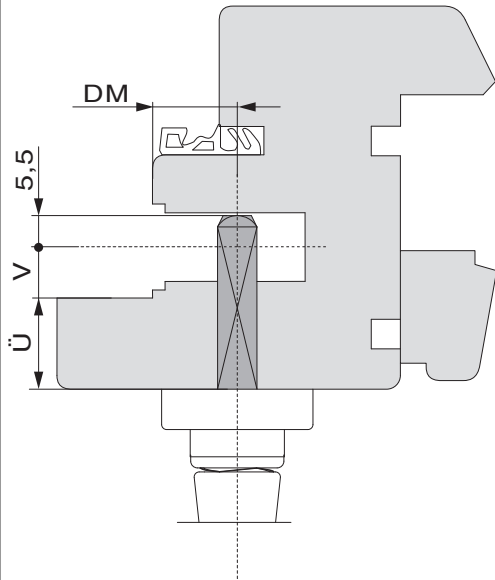


- X = 8 mm: Harmony
- X = 9,5 mm: Rhapsody
- Ü = Überslagstärke
- V = Versatz Beschlagsachse

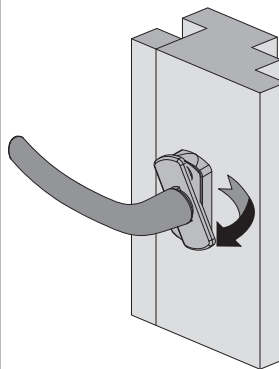
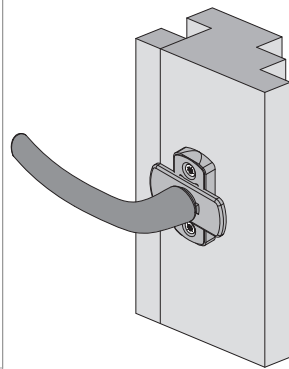
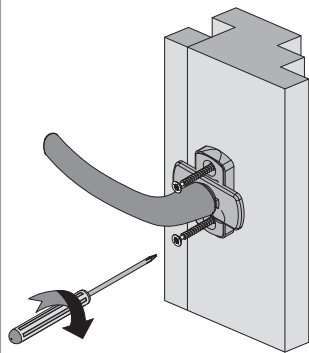
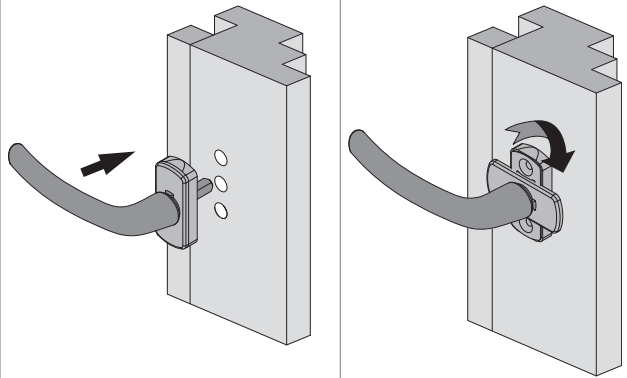


54116 - Fenstergriff Harmony mit 90° Raste mit Nocken 10/12 Stift 7x32 verkehrsweiß RAL 9016

Berechnung Stiftlänge



Ü = Überschlagstärke
V = Versatz Beschlagsachse
DM = Dornmaß





54116 - Fenstergriff Harmony mit 90° Raste mit Nocken
10/12 Stift 7x32 verkehrsw Weiss RAL 9016

Bedienung

