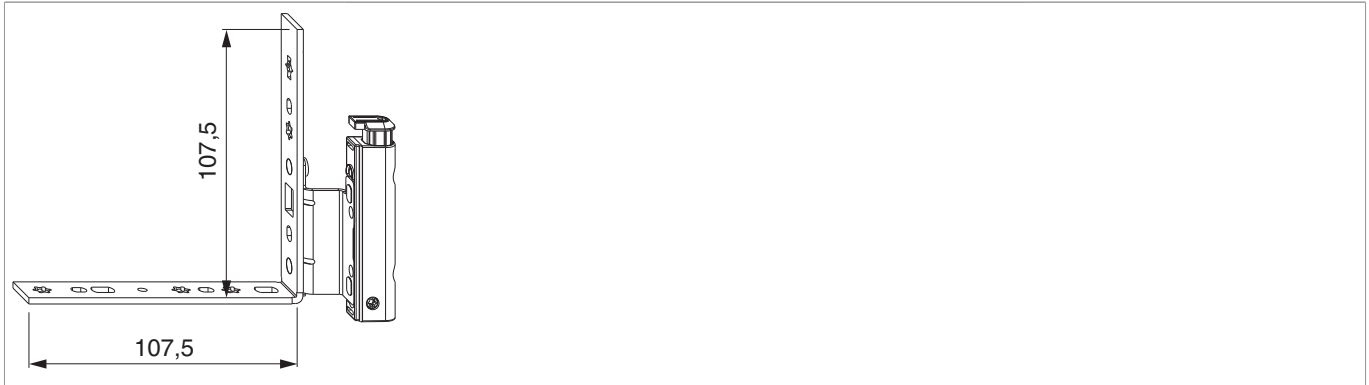







54710 - Ecklagerband DT130 mit ÜV 12/18-9 rechts Silber

Technische Zeichnung



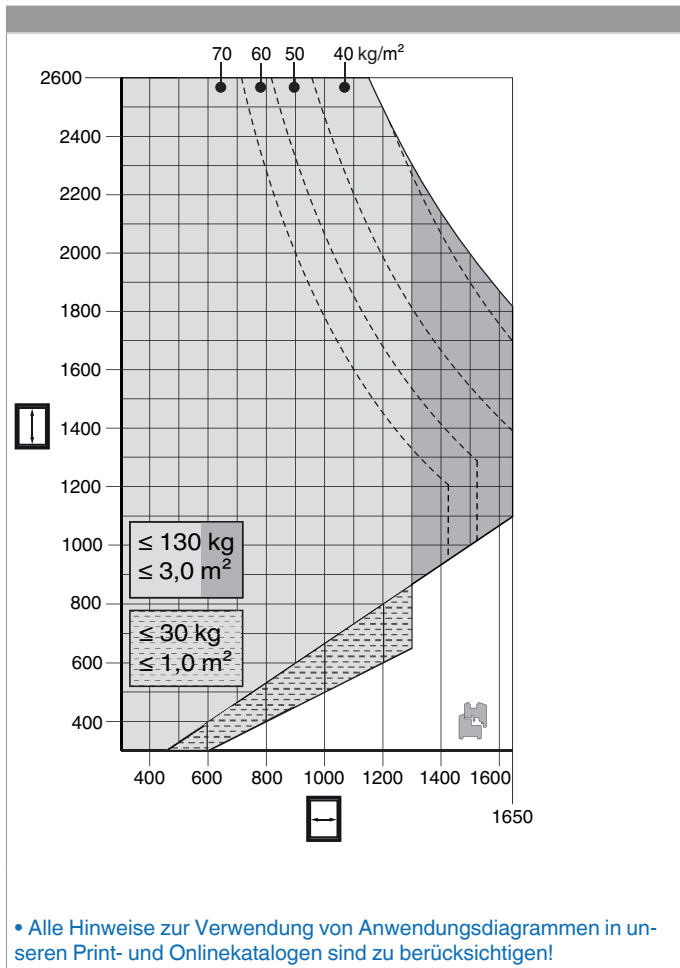
						No
Silber	mit ÜV	rechts	12/18-9	130	50	54710

Schraubpositionstabelle

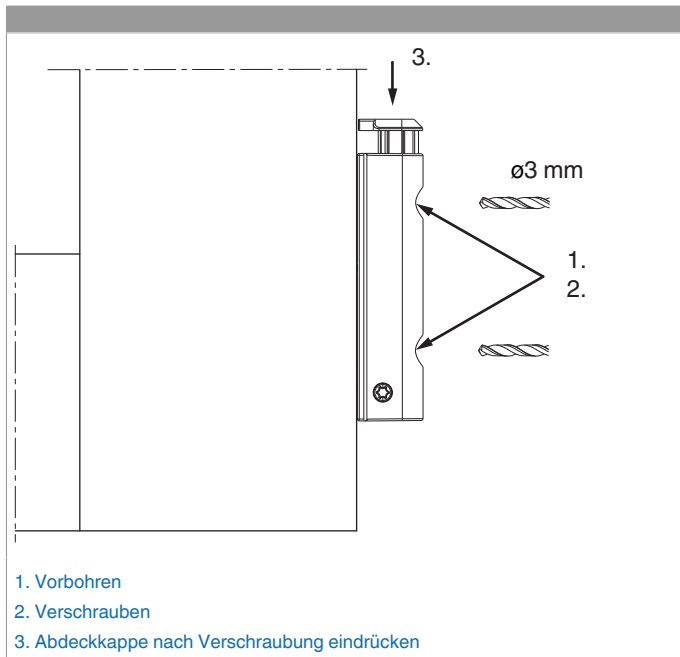
No			1	2	3		4	5
54710	7	3	23,3	43,3	99	2	63,8	89



Anwendungsdiagramme



Montage



Das Ecklagerband DT mit ÜV an den Überschlag anlegen, die beiden Löcher am Überschlag vorbohren und verschrauben.
Falls eine Beschlagnut am Flügel vorhanden ist, muss eine Winkelbandunterlage verwendet werden.

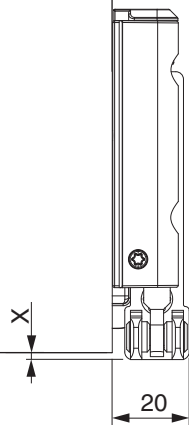
Achtung: Das maximale Flügelgewicht darf nicht überschritten werden!

Die Verschraubung der Lagerteile muss den Anforderungen der **Richtlinie TBDK** (Gütegemeinschaft Schlösser und Beschläge - www.schlossindustrie.de) entsprechen!



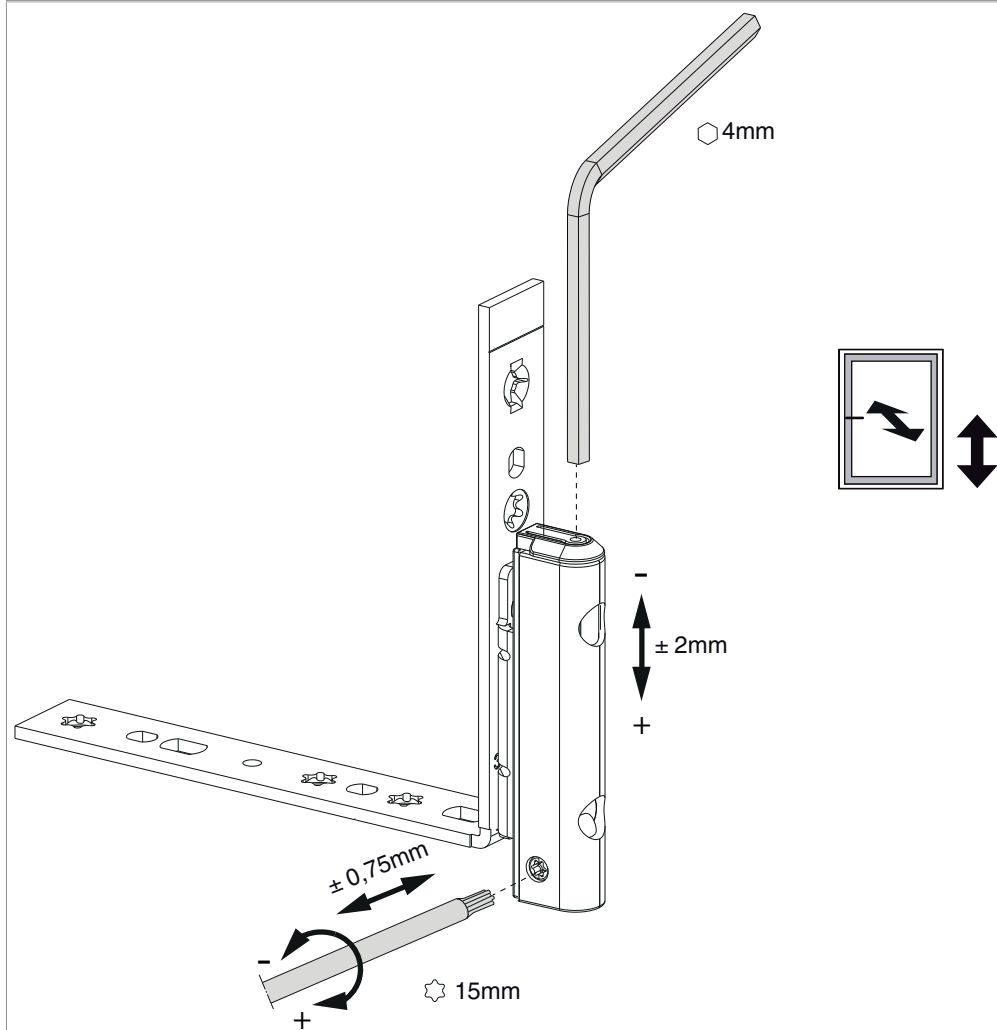
Freimaßangabe

	X
4/15	1,5
4/18	-0,5
12/18	1,5
12/20	-0,5



Bei Verwendung einer Abdeckkappe verändert sich das Freimaß um + 1 mm.

Einstellung



- Das Ecklagerband kann mit einem 4 mm Inbusschlüssel, Art. Nr. 41017, in der Höhe eingestellt werden.
- Um einen besseren Bedienungskomfort zu erhalten, wurde die Höheneinstellschraube so ausgeführt, dass der Inbusschlüssel alle 30° eingesetzt werden kann.
- Weiters kann mit dem TX15, Art. Nr. 43647, der Anpressdruck eingestellt werden.