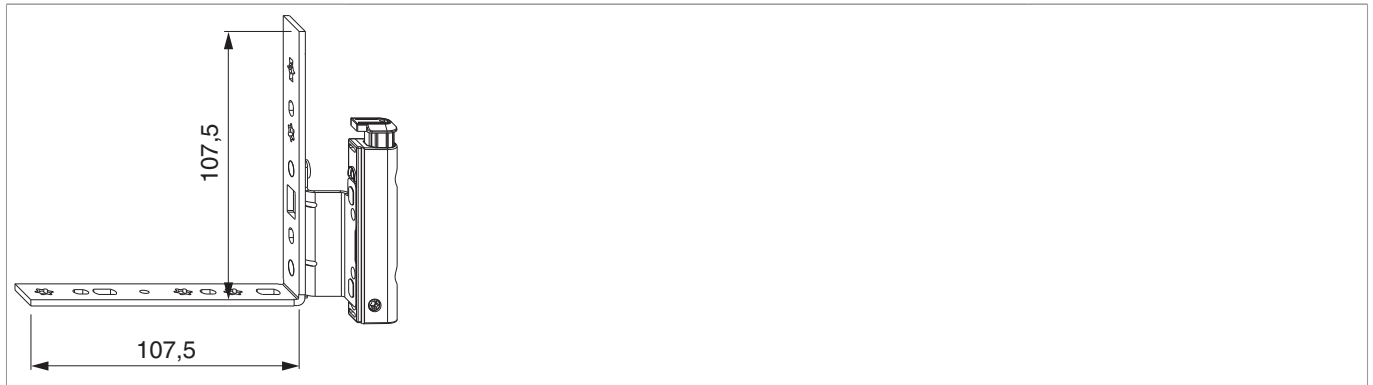







## 55452 - Ecklagerband DT130 mit ÜV 12/18-13 rechts Silber

### Technische Zeichnung



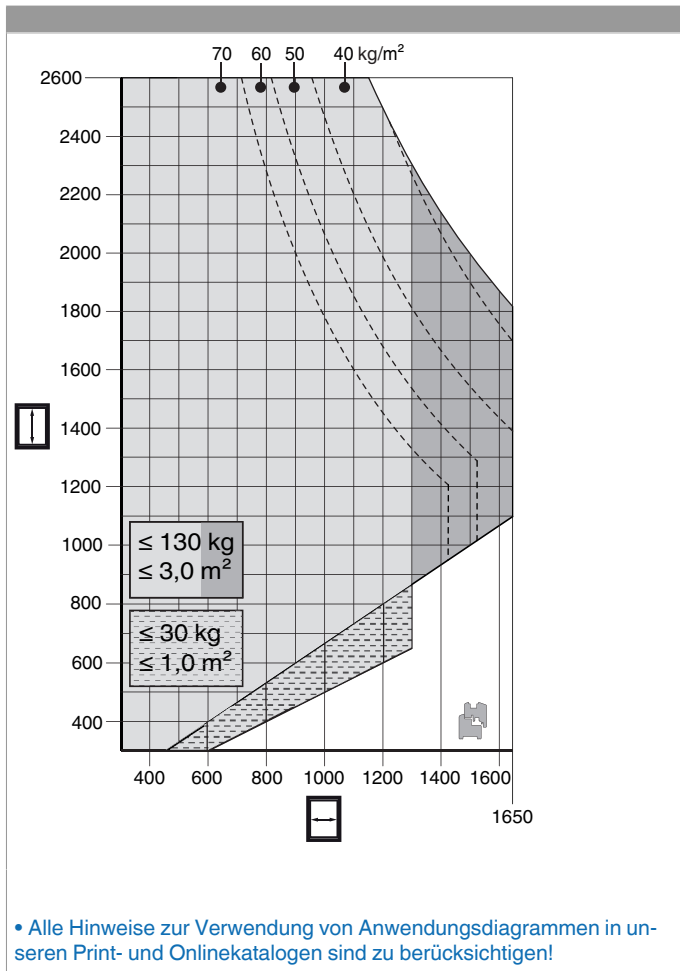
						<b>No</b>
Silber	mit ÜV	rechts	12/18-13	130	50	55452

### Schraubpositionstabelle

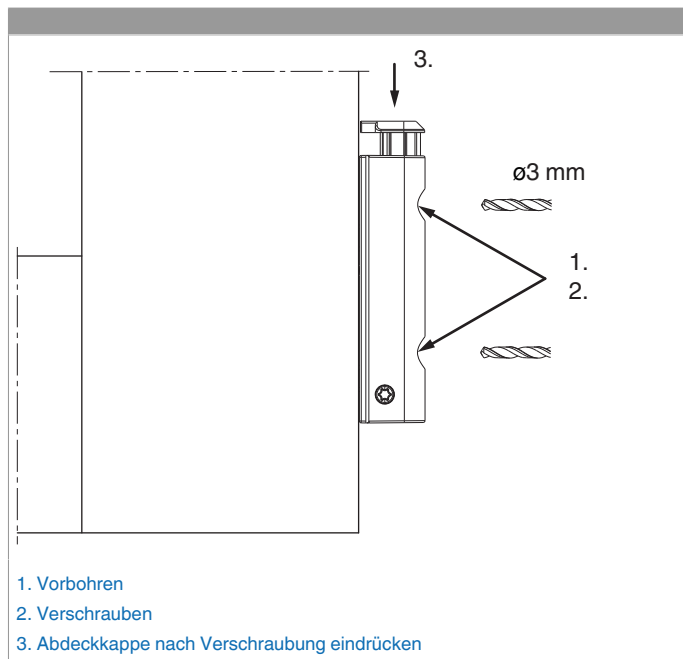
<b>No</b>			1	2	3		4	5
55452	7	2	23,3	99		2	63,8	89



## Anwendungsdiagramme



## Montage



Das Ecklagerband DT mit ÜV an den Überschlag anlegen, die beiden Löcher am Überschlag vorbohren und verschrauben.

Falls eine Beschlagnut am Flügel vorhanden ist, muss eine Winkelbandunterlage verwendet werden.

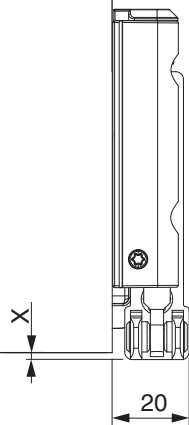
**Achtung:** Das maximale Flügelgewicht darf nicht überschritten werden!

Die Verschraubung der Lagerteile muss den Anforderungen der **Richtlinie TBDK** (Gütegemeinschaft Schlösser und Beschläge - [www.schlossindustrie.de](http://www.schlossindustrie.de)) entsprechen!



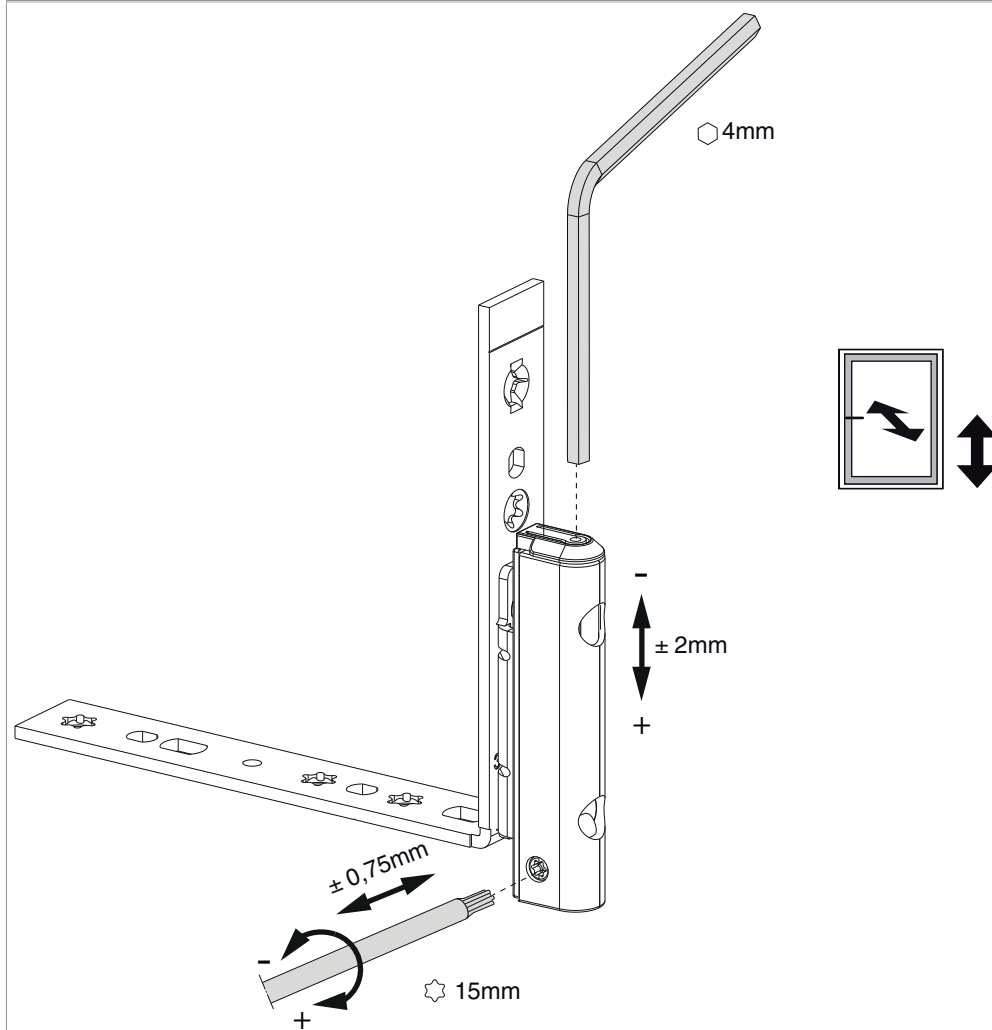
## Freimaßangabe

	X
4/15	1,5
4/18	-0,5
12/18	1,5
12/20	-0,5



Bei Verwendung einer Abdeckkappe verändert sich das Freimaß um + 1 mm.

## Einstellung



- Das Ecklagerband kann mit einem 4 mm Inbusschlüssel, Art. Nr. 41017, in der Höhe eingestellt werden.
- Um einen besseren Bedienungskomfort zu erhalten, wurde die Höheneinstellschraube so ausgeführt, dass der Inbusschlüssel alle 30° eingesetzt werden kann.
- Weiters kann mit dem TX15, Art. Nr. 43647, der Anpressdruck eingestellt werden.