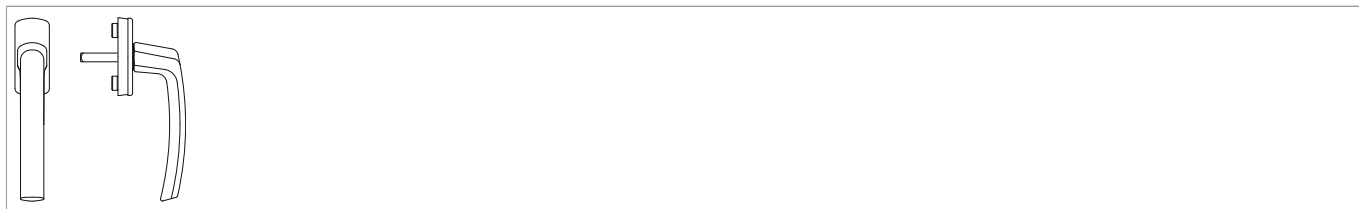




55508 - Fenstergriff Harmony mit 90° Raste mit Nocken 10/12 Stift 7x35 silber F1

Technische Zeichnung



silber	F1	55	28	Stift	35	7	eloxiert	20	55508	



55508 - Fenstergriff Harmony mit 90° Raste mit Nocken
10/12 Stift 7x35 silber F1

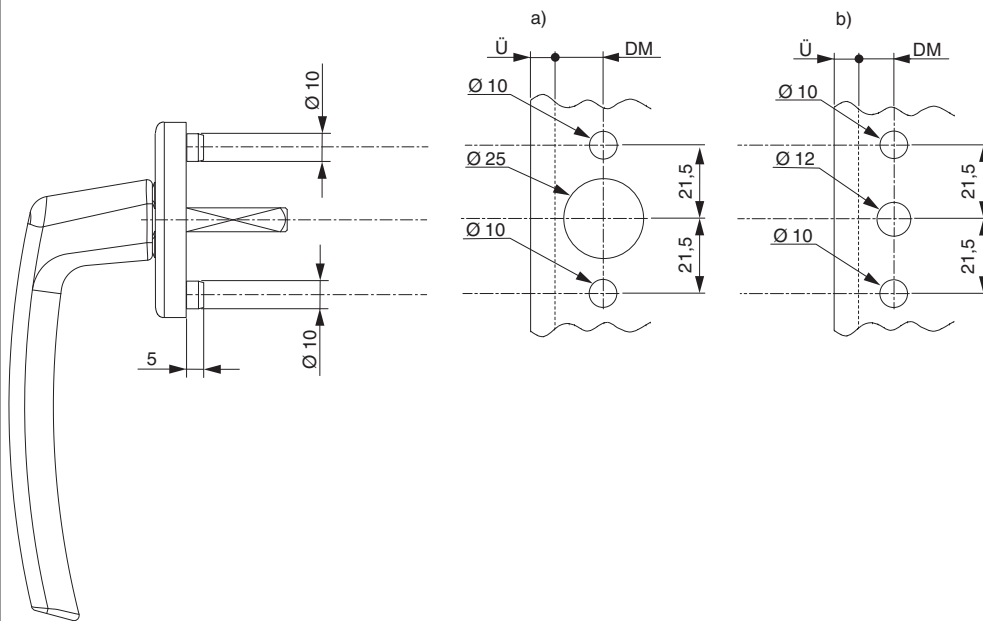
Produktbild

Frontansicht



Bohrbild

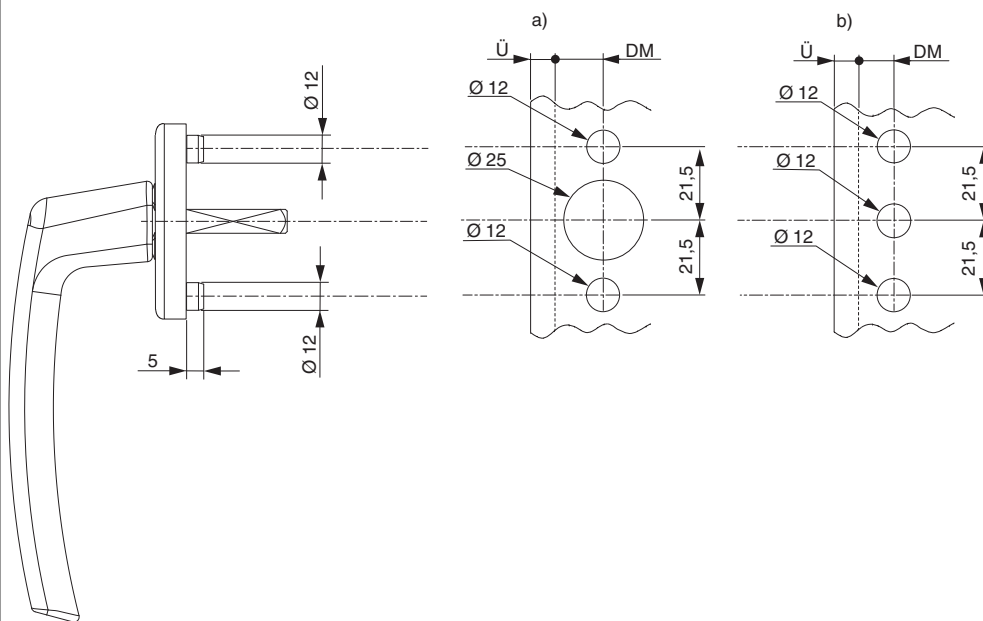
Rosette mit Nocken Ø 10



Die Nocken haben die Funktion der besseren Stabilisierung des Griffes.

- a) Empfohlene Bohrungen für Holzfenster
- b) Empfohlene Bohrungen für PVC-Fenster

Rosette mit Nocken Ø 12

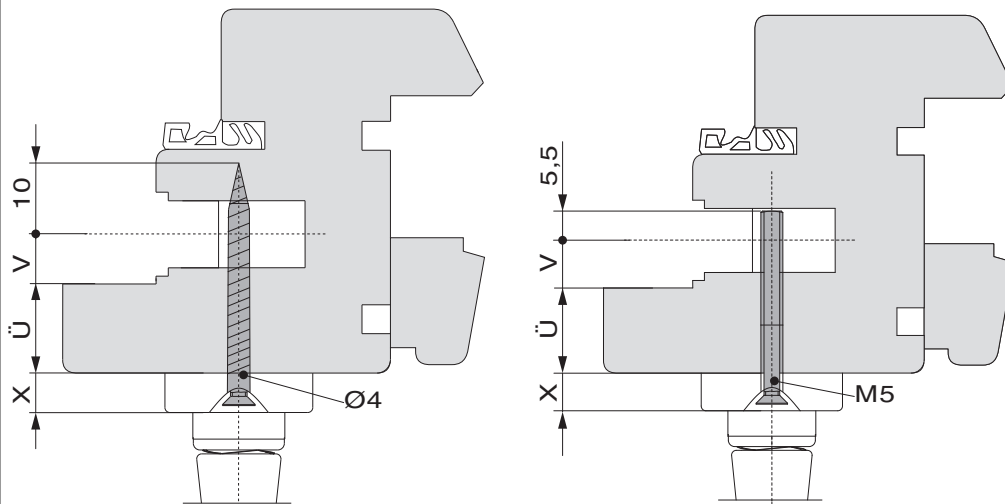


Die Nocken haben die Funktion der besseren Stabilisierung des Griffes.

- a) Empfohlene Bohrungen für Holzfenster
- b) Empfohlene Bohrungen PVC-Fenster

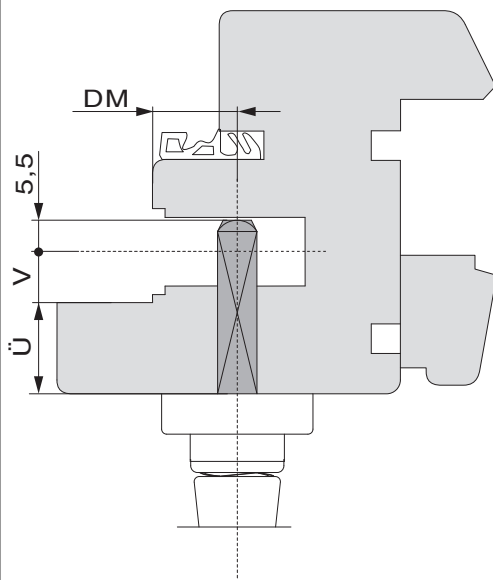
Montage

Berechnung Schraubenlänge

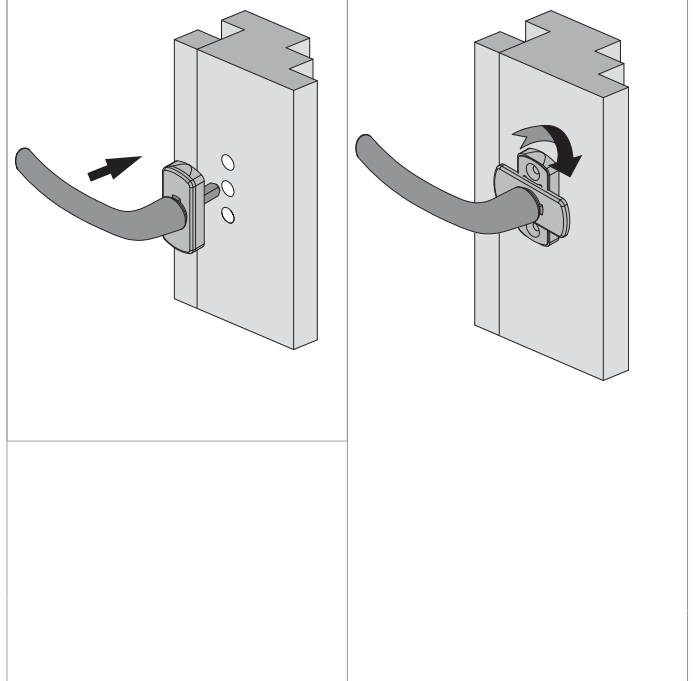


X = 8 mm: Harmony
X = 9,5 mm: Rhapsody
Ü = Überschlagstärke
V = Versatz Beschlagsachse

Berechnung Stiftlänge

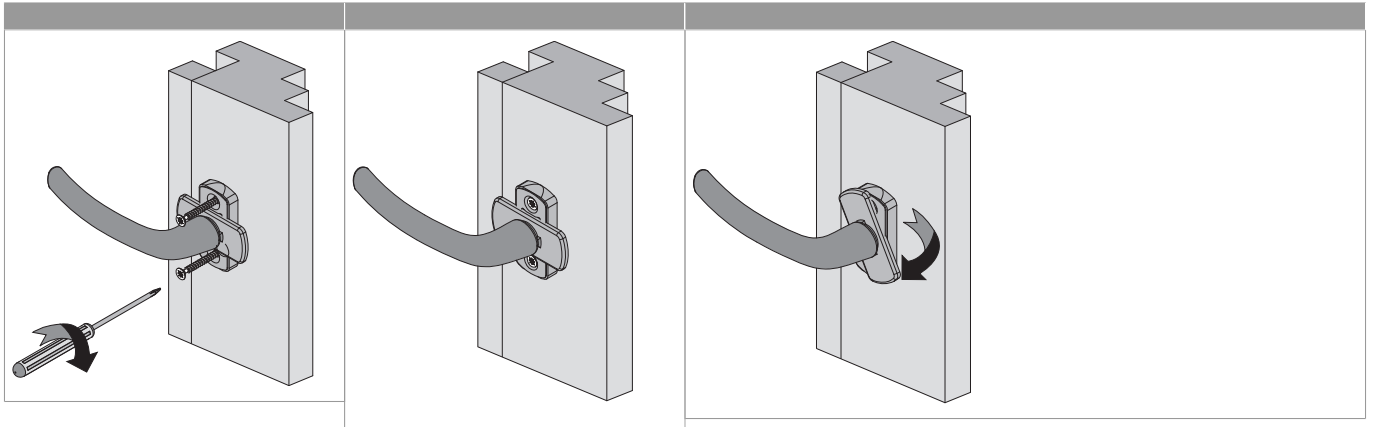


Ü = Überschlagstärke
V = Versatz Beschlagsachse
DM = Dornmaß





55508 - Fenstergriff Harmony mit 90° Raste mit Nocken
10/12 Stift 7x35 silber F1



Bedienung

Dreh-Kipp-Griff

