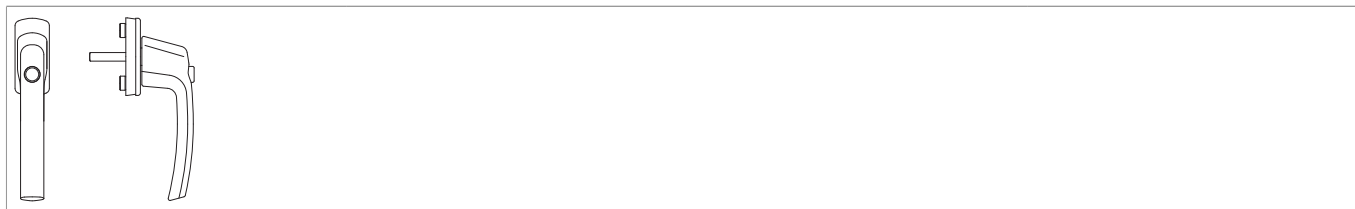




55513 - Fenstergriff Harmony mit 45° Raste Sperrknopf mit Nocken 10/12 Stift 7x35 silber F1

Technische Zeichnung



silber	F1	55	28	Stift	35	7	eloxiert	10	55513	



55513 - Fenstergriff Harmony mit 45° Raste Sperrknopf
mit Nocken 10/12 Stift 7x35 silber F1

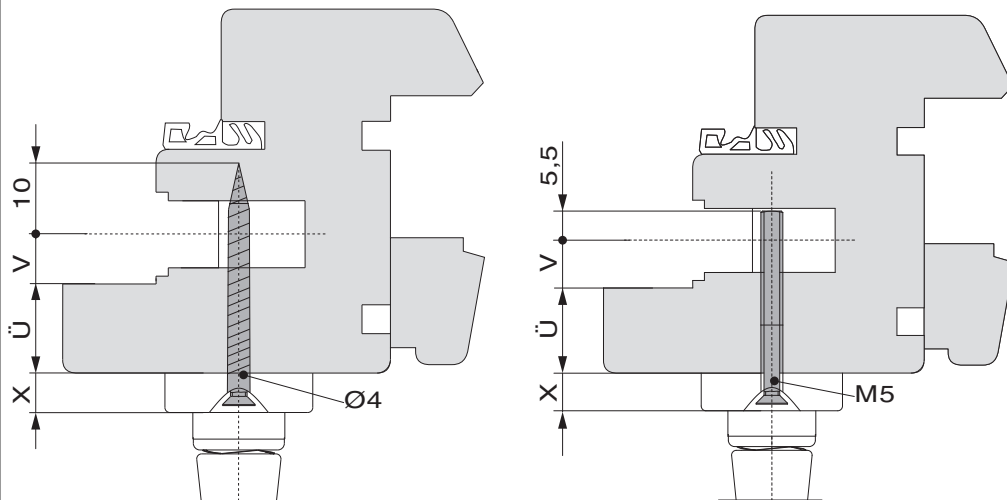
Produktbild

Frontansicht



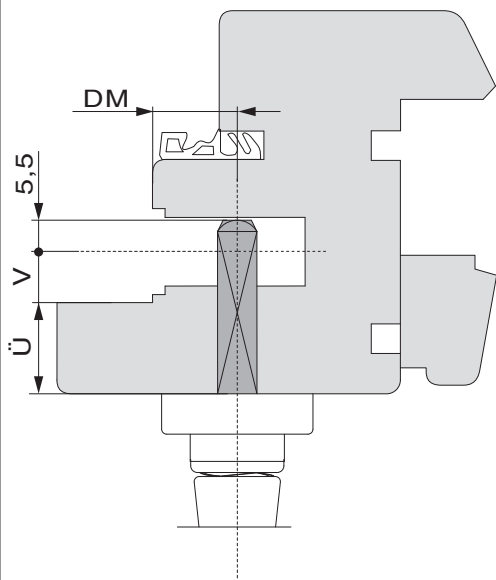
Montage

Berechnung Schraubenlänge

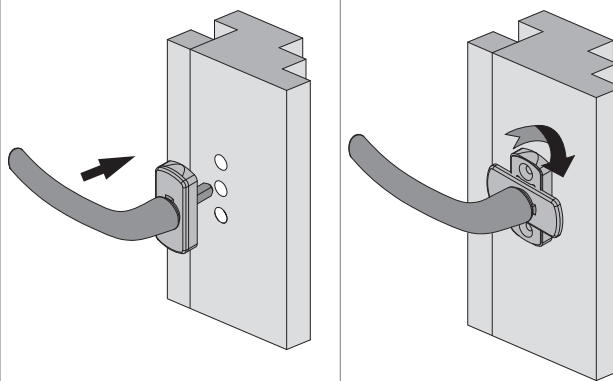


X = 8 mm: Harmony
X = 9,5 mm: Rhapsody
Ü = Überschlagstärke
V = Versatz Beschlagsachse

Berechnung Stiftlänge

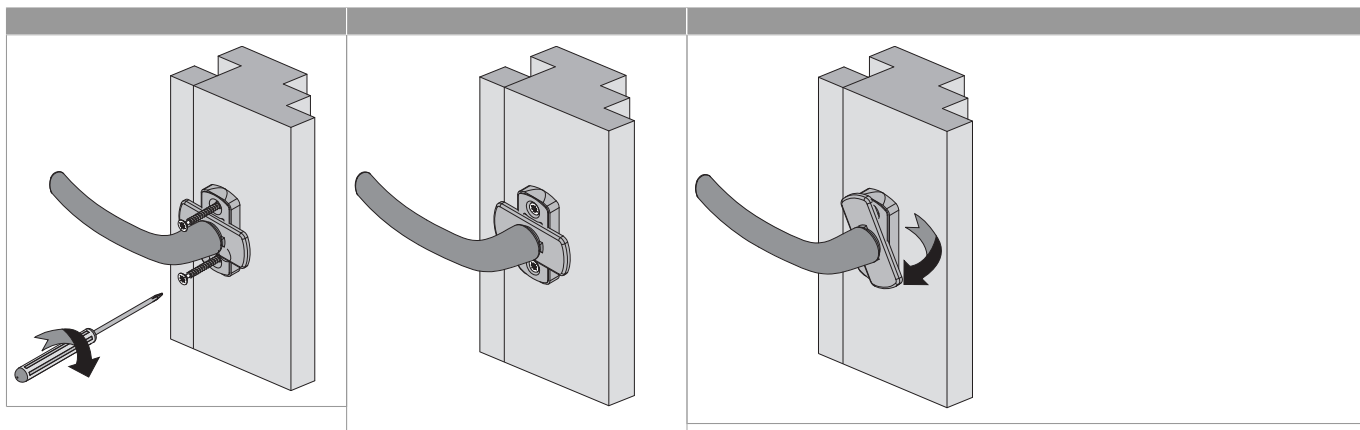


Ü = Überschlagstärke
V = Versatz Beschlagsachse
DM = Dornmaß





55513 - Fenstergriff Harmony mit 45° Raste Sperrknopf mit Nocken 10/12 Stift 7x35 silber F1



Bedienung

