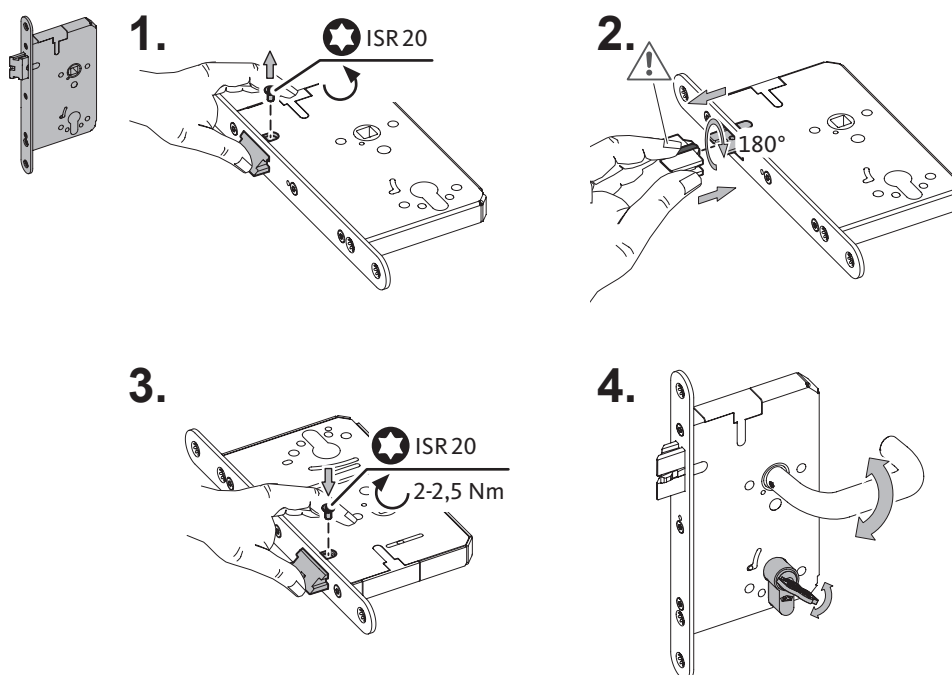
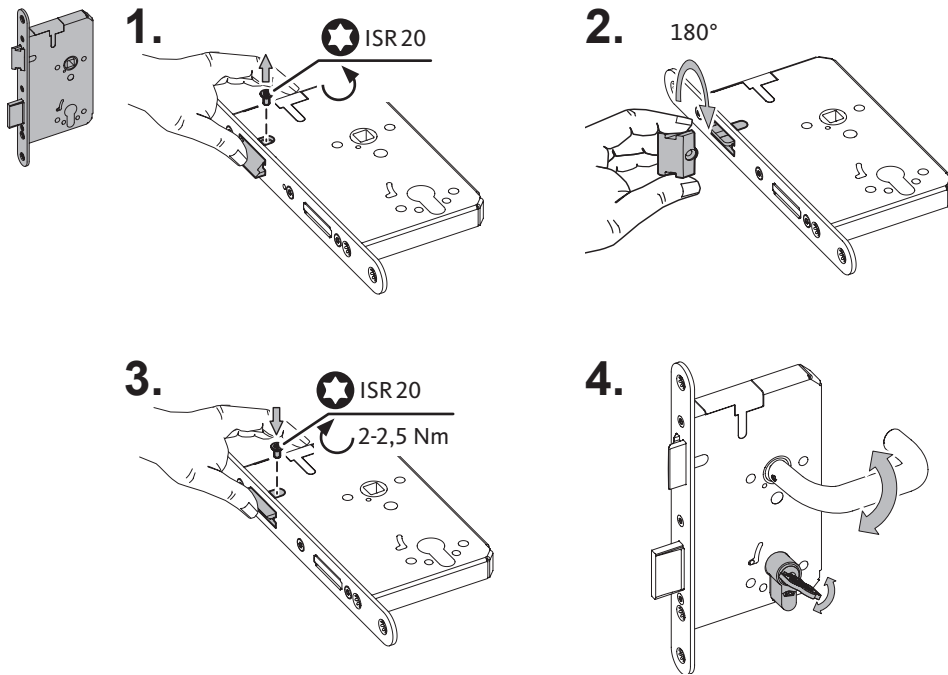


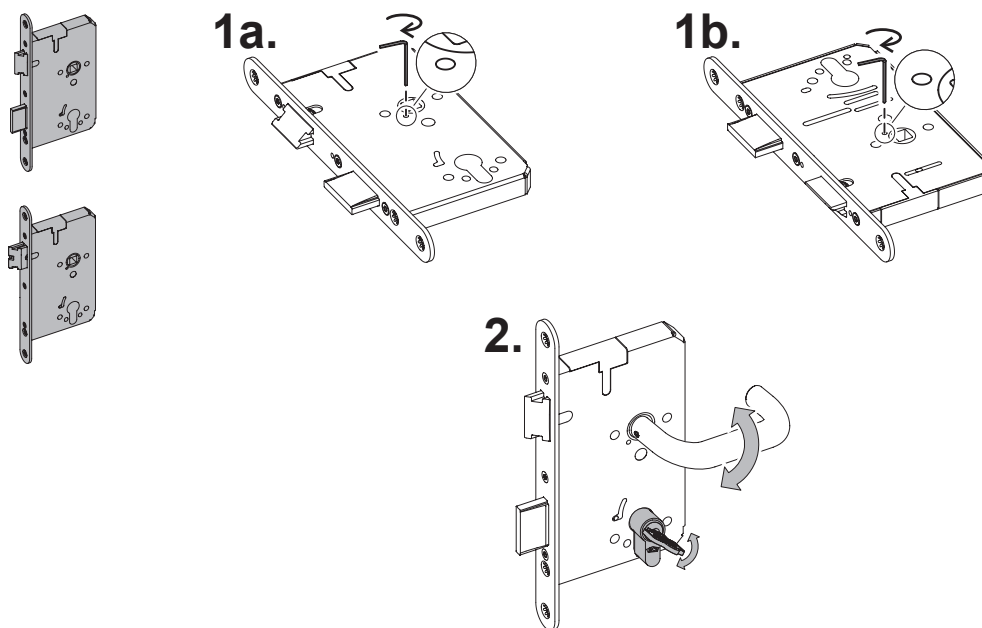
B-21xxx | B-23xxx

1. Umlegbare Falle/Fallenriegel | Reversible latch/latchbolt





2. Umlegbare Panikfunktion | Reversible panic function



3. Gesicherter Fallenfeststeller | Key-controlled latch holdback

