

fischer 

**Erste WHG konforme
Verankerung
mit Bauartgenehmigung.**



WHG konforme Verankerung mit Injektionssystem FIS EM Plus. Umwelt schützen.

WHG konform verankern mit fischer: dicht, geprüft und amtlich besiegelt.

Verankerungen von Anlagen, die wassergefährdende Substanzen beinhalten und nicht selbst mit zwei Dichtebenen versehen sind, müssen gemäß Wasserhaushaltsgesetz (WHG) und der Anlagenverordnung (AnlSV) spezielle Anforderungen erfüllen. Die Richtlinie des Deutschen Ausschuss für Stahlbeton (DAfStb) „Betonbau beim Umgang mit wassergefährdenden Stoffen“ (BUMWS) schreibt vor, dass Verbunddübel zu verwenden sind, die über einen bauaufsichtlichen Verwendbarkeitsnachweis verfügen. Das ist durch eine allgemeine Bauartgenehmigung (aBG) ideal erfüllt.

fischer hat ein System entwickelt und prüfen lassen, dessen Verwendbarkeit bei vorhandenem flüssigkeitsundurchlässigem Beton (FD-/FDE-Beton) erstmalig durch eine solche allgemeine Bauartgenehmigung durch das Deutsche Institut für Bautechnik (DIBt) für verschiedenste Mediengruppen bestätigt wurde. Bei beschichtetem Beton hat fischer die WHG-Eignung des Befestigungssystems durch ein akkreditiertes Prüfinstitut und ein Gutachten nachgewiesen. Gleichzeitig hat das System eine ETA für die statische Beanspruchung, welche die Voraussetzung für die Bauartgenehmigung ist.

Anwendungen



Flughafen



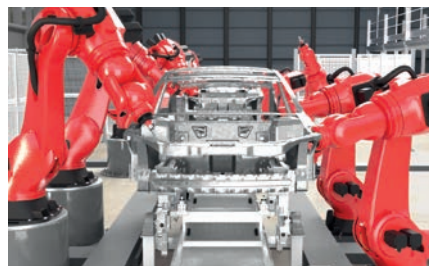
Regallager



Palettenlager



Chemie-Produktion mit Silos und Rohrleitungen



Roboter in Automobilproduktion



Schiffshafen mit Öltanks

Verankerungslösung. FIS EM Plus - das zugelassene System für die Verankerung in WHG-Dichtflächen.

Der fischer Injektionsmörtel FIS EM Plus ist ein hochwertiger Epoxidharzmörtel für höchste Tragfähigkeit in gerissenem und ungerissenem Beton sowie Seismik Anwendungen der Leistungskategorie C1, C2. Er ist zum Beispiel für Verankerungen von Hochregalen oder schweren Stahlkonstruktionen im Innen- und Außenbereich geeignet. Der Injektionsmörtel wird mit den zugelassenen fischer Ankerstangen FIS A / RG M oder Innengewindeanker

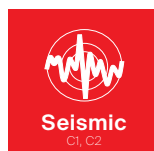
RG M I mit variablen Verankerungstiefen verarbeitet. Der Epoxidharzmörtel darf in hammergebohrte und diamantgebohrte Bohrlöcher montiert werden. Die Bauartgenehmigung für FD-/ FDE-Beton bzw. das Gutachten für beschichtete WHG-Dichtflächen ermöglichen auch den Einsatz von FIS EM Plus für die WHG-konforme Verankerung.



Die Vorteile im Überblick

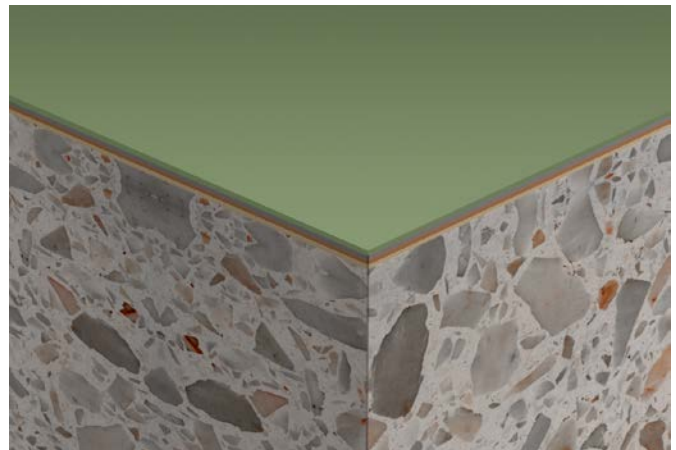
- Die Bauartgenehmigung für WHG-Dichtflächen aus flüssigkeits- und durchlässigem Beton (FD-/FDE-Beton) bietet Sicherheit bei Planung und Montage.
- Das Gutachten für die Verankerung in WHG-Dichtflächen aus beschichtetem Beton in Verbindung mit FIS EM Plus erleichtert die Genehmigung von Befestigungen in ausgewiesenen Flächen.
- Das System, bestehend aus FIS EM Plus, Ankerstange FIS A / RG M M8-M30 oder Innengewindeanker RG M I M8-M20 und WHG-Kennzeichnung bzw. WHG Set, bietet eine einfache und klar geregelte Montage und Kennzeichnung des Befestigungspunktes für eine schnelle und fehlerfreie Installation und Anwendung.
- Die Verfüllscheibe sorgt bei beschichtetem Beton für die zuverlässige Abdichtung des Befestigungspunktes und bietet ein zusätzliches Plus an Sicherheit.
- Das System ist in Stahl gvz, nichtrostendem Stahl (R) und hochkorrosionsbeständigem Stahl 1.4529 (HCR) verfügbar und ermöglicht den sicheren Einsatz in Innen-, Außen- und hochkorrosiven Bereichen für eine Vielzahl von Anwendungen.
- Die Bemessungssoftware ermöglicht den statischen Nachweis von Verankerungen auf WHG-Dichtflächen.

Prüfzeichen



Verankerungsgrund. FD/FDE-Beton und beschichteter Beton.

WHG - Flächen unterscheiden sich grundlegend durch hauptsächlich zwei Arten, nämlich dem flüssigkeitsundurchlässigen Beton (FD-/FDE-Beton) und dem beschichteten Beton.



Beim FD/FDE-Beton handelt es sich um einen Beton mit optimiertem Widerstand gegen das Eindringen von wassergefährdenden Stoffen. Beim FDE-Beton handelt es sich um einen flüssigkeitsundurchlässigen Beton nach Eindringprüfung. Der FD-/FDE-Beton ist so beschaffen, dass er als flüssigkeitsundurchlässig gilt.

Wird die WHG-Fläche durch eine auf den Beton aufgebrachte Beschichtung erzeugt, ist die Beschichtung alleine für die Abdichtung gegenüber wassergefährdenden Stoffen verantwortlich. fischer hat ein System entwickelt, bei dem die Dichtheit gegenüber den wassergefährdenden Stoffen, trotz der Bohrung im beschichteten Beton, erhalten bleibt.

WHG Kennzeichnung für die Anwendung von FIS EM Plus in FD/FDE-Beton:



WHG Set für die Anwendung von FIS EM Plus in beschichtetem Beton:



Liste der zugelassenen Flüssigkeiten.

| Das System FIS EM Plus wurde auf Dichtheit und Beständigkeit gegenüber den aufgeführten Mediengruppen der Liste 1 und 4 des DIBt geprüft* | | Beschichteter Beton Medien der DIBt Medienliste 1* | FD-/FDE-Beton Medien der DIBt Medienliste 4* |
|---|---|--|--|
| 1 | Ottokraftstoffe nach DIN EN 228 mit einem maximalen (Bio) Ethanolgehalt von 5 Vol.-% nach DIN EN 15376 | • | • |
| 1a | Ottokraftstoffe nach DIN EN 228 mit Zusatz von Biokraftstoffkomponenten nach RL 2009/28/EG bis zu einem Gesamtgehalt von max. 20 Vol.-% (einschl. Gr. 1) | • | • |
| 2 | Flugkraftstoffe | • | • |
| 3 | Heizöl EL nach DIN 51603-1, ungebrauchte Verbrennungsmotorenöle, ungebrauchte Kraftfahrzeug-Getriebeöle Gemische aus gesättigten und aromatischen Kohlenwasserstoffen mit einem Aromatengehalt von ≤ 20 Ma.-% und einem Flammpunkt > 60 °C" | • | • |
| 3b | Diesekraftstoffe nach DIN EN 590 mit Zusatz von Biodiesel nach DIN EN 14214 bis zu einem Gesamtgehalt von max. 20 Vol.-% | • | • |
| 3c | Diesekraftstoffmischungen nach DIN EN 16709 mit hohem Anteil FAME bis zu einem Gesamtgehalt von max. 30 Vol.-% (einschl. Gr. 3b) | • | • |
| 4 | Kohlenwasserstoffe sowie benzolhaltige Gemische mit max. 5 Vol.-% Benzol, außer Kraftstoffe (einschl. Gr. 2, 3, 4b und 4c, außer Gr. 1, 1a, 3b, 3c und 4a) | • | |
| | Kohlenwasserstoffe, außer Kraftstoffe (setzt sich aus Mediengruppen 4a und 4b zusammen) (einschl. Gr. 2, 3, 4c) | | • |
| 4a | Benzol und benzolhaltige Gemische | • | |
| | Aliphatische und cycloaliphatische Kohlenwasserstoffe | | • |
| 4b | Rohöle | • | |
| | Aromatische Kohlenwasserstoffe | | • |
| 4c | Gebrauchte Verbrennungsmotorenöle und gebrauchte Kraftfahrzeug-Getriebeöle mit einem Flammpunkt > 60 °C" | • | • |
| 5 | Ein- und mehrwertige Alkohole mit max. 48 Vol.-% Methanol und Ethanol (in Summe), Glykol, Polyglykole, deren Monoether sowie deren wässrige Gemische (einschl. Gr. 5b) | • | |
| | Alkohole und Glykolether | | • |
| 5a | Alkohole und Glykolether sowie deren wässrige Gemische (einschl. Gr. 5, 5b und 5c) | • | |
| | Alkohole und Glykolether, außer Methanol und methanolhaltige Gemische | | • |
| 5b | Ein- und mehrwertige Alkohole $\geq C2$ mit max. 48 Vol.-% Ethanol sowie deren wässrige Gemische | • | |
| 5c | Ethanol einschließlich Ethanol nach DIN EN 15376 (unabhängig vom Herstellungsverfahren) sowie deren wässrige Lösungen | • | |
| 6b | Aromatische Halogenkohlenwasserstoffe | | • |
| 7 | Organische Ester und Ketone, außer Biodiesel (einschl. Gr. 7a) | • | |
| | Organische Ester, außer Biodiesel | | • |
| 7a | Aromatische Ester und Ketone, außer Biodiesel | • | |
| | Biodiesel nach DIN EN 14214 | | • |
| 7b | Biodiesel nach DIN EN 14214 | • | |
| 8 | Wässrige Lösungen aliphatischer Aldehyde bis 40 % | • | |
| | Organische Ketone | | • |
| 8a | Aliphatische Aldehyde sowie deren wässrige Lösungen (einschl. Gr. 8) | • | |
| 9 | Wässrige Lösungen organischer Säuren (Carbonsäuren) bis 10 % sowie deren Salze (in wässriger Lösung) außer Milchsäure und Ameisensäure | • | |
| | Wässrige Lösungen aliphatischer Aldehyde bis 40 % | | • |
| 9a | Organische Säuren (Carbonsäuren, außer Ameisensäure > 10 %) sowie deren Salze (in wässriger Lösung) | • | |
| 10 | Anorganische Säuren (Mineralsäuren) bis 20% sowie sauer hydrolysierende, anorganische Salze in wässriger Lösung (pH < 6), außer Flusssäure und oxidierend wirkende Säuren und deren Salze | • | |
| 11 | Anorganische Laugen sowie alkalisch hydrolysierende, anorganische Salze in wässriger Lösung (pH > 8), ausgenommen Ammoniaklösungen und oxidierend wirkende Lösungen von Salzen (z. B. Hypochlorit) | • | |
| 12 | Wässrige Lösungen anorganischer nicht oxidierender Salze mit einem pH-Wert zwischen 6 und 8 | • | |
| 13 | Amine sowie deren Salze (in wässriger Lösung) | • | |
| 14 | Wässrige Lösungen organischer Tenside | • | |
| Einzelmedien | | | |
| E 85 | Ethanolkraftstoff E85 nach DIN 51625 | | • |
| E10 | Ottokraftstoff E10 nach DIN EN 228 | | • |
| | Adblue | • | |

* Medienlisten gelten für Abdichtungsmittel und Dichtkonstruktionen in Anlagen zum Lagern, Abfüllen und Umschlagen von wassergefährdenden Stoffen (Stand Juni 2018). Freigegebene Beanspruchungsstufen siehe Gutachten.

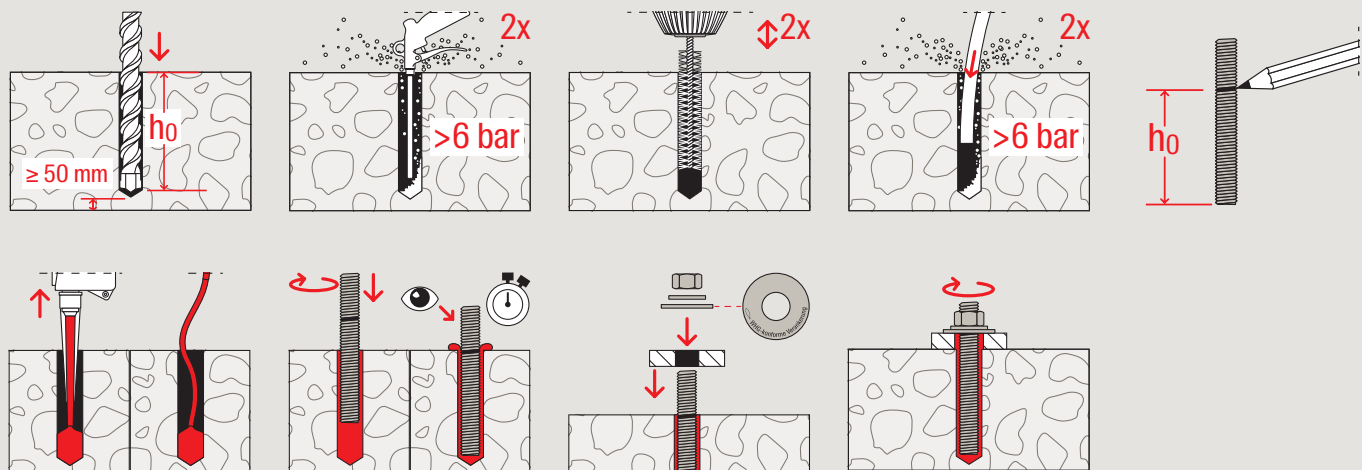
Montage.

Montagedokumentation FD-/FDE-Beton und beschichteter Beton:

Die Bauartgenehmigung bzw. das Gutachten schreibt eine Dokumentation der ordnungsgemäß durchgeführten Verankerung vor. Doch nicht nur aufgrund der zulassungsbedingten Dokumentationspflicht, sondern auch aus Qualitätssicherungsmaßnahmen heraus sollte man den Einbau und die Verwendung sorgfältig

dokumentieren. fischer stellt hierzu ein Montageprotokoll zur Verfügung, welches alle notwendigen Angaben rechtssicher berücksichtigt. Das Montageprotokoll bekommen die Teilnehmer der fischer WHG Schulungen zur Verfügung gestellt und kann auf der Baustelle händisch oder digital ausgefüllt werden.

Montage in FD/FDE-Beton:



Eine Verankerung in FD-/FDE-Beton muss so beschaffen sein, dass durch den im Beton sitzenden Anker keine Flüssigkeit hindurchtreten kann. Das Bohrloch kann im Hammerbohrverfahren oder mit Hohlbohrer erstellt werden. Die Bohrlochtiefe muss stets um mindestens 50 mm weniger tief sein als die vorhandene

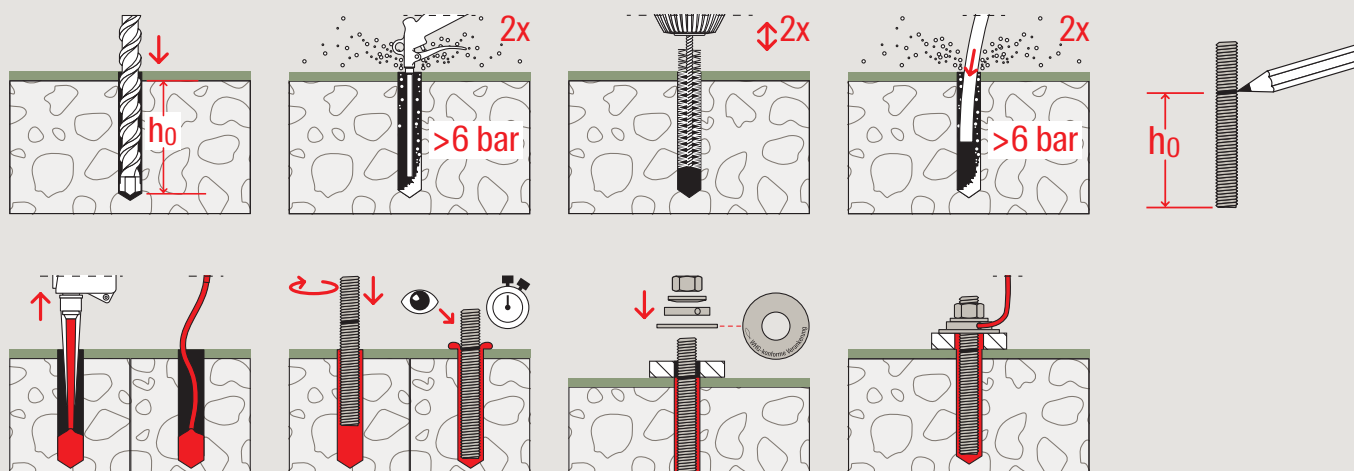
Bauteildicke. Für die Verankerung in FD-/FDE-Beton werden der Epoxidharzmörtel FIS EM Plus, die Ankerstange FIS A / RG M oder Innengewindeanker RG M I sowie die WHG Kennzeichnung benötigt. Die aBG schreibt für WHG-Anwendungen grundsätzlich Verankerungsmittel aus nicht rostendem Stahl vor.

WHG Kennzeichnung:

Die Kennzeichnungsscheibe ist ein wesentlicher Bestandteil des fischer WHG-Befestigungssystems. Sie kennzeichnet eindeutig und dauerhaft die Verwendung des richtigen Systems und ermög-

licht eine unkomplizierte und zuverlässige Bauabnahme. Montiert wird sie zwischen der Unterlegscheibe und dem Anbauteil.

Montage in beschichtetem Beton:



Durch das nachträgliche Verfüllen des Ringspalt zwischen Ankerstange, Anbauteil und Bodenbeschichtung mit dem Mörtel FIS EM Plus wird die Abdichtung zuverlässig sichergestellt. Die Verankerungslösung im beschichteten Beton umfasst den Epoxid-

harzmörtel FIS EM Plus, die Ankerstange FIS A / RG M oder Innengewindeanker RG M I und das WHG Set. Die Abdichtfunktion ist für Epoxy- Bodenbeschichtungen getestet.

WHG Set:

Bei der Verankerung im beschichteten Beton kommt das fischer WHG Set zum Einsatz. Über das WHG Set wird der Ringspalt mit Injektionsmörtel FIS EM Plus verfüllt und zuverlässig abgedichtet,

und der Befestigungspunkt als WHG-konforme Verankerung gekennzeichnet.

Schulung. Mit fischer sind Sie optimal vorbereitet.

Die Bauartgenehmigung bzw. das Gutachten der Anker setzt voraus, dass die Anwender geschult sind. Ohne geschultes Personal ist die Verankerung nicht regelkonform. Doch auch Planer und Sachverständige müssen sich hervorragend auskennen. Aus diesem Grund bietet fischer umfangreiche Schulungen für Verwender und Planer an. Die fischer Anwendungstechnik besitzt jahrzehntelange Erfahrung, die verschiede-

nen Baubeteiligten in Sachen Befestigungstechnik fit zu machen. Die Teilnehmer erlernen WHG Grundkenntnisse und erhalten eine Monteurschulung nach DIBt Leitfaden und WHG Anforderungen für das Injektionssystem FIS EM Plus. Nach erfolgreicher Teilnahme erhalten die Teilnehmer ein Zertifikat und einen Ausweis "Fachkraft für Verankerungen in WHG-Flächen".



Weiterführende Informationen unter: www.fischer.de/WHG

Sortiment.

Injektionsmörtel & Statikmischer



FIS EM Plus 390S



FIS EM Plus 585S



FIS MR PLUS



FIS UMR

| Artikelbezeichnung | Art.-Nr. | Zulassung | | | Sprachen auf Kartusche | Skalenteile | Inhalt | Verkaufseinheit [Stück] |
|--------------------|----------|-----------|-----|-----|------------------------|-------------|--|----------------------------|
| | | WHG | ETA | ICC | | | | |
| FIS EM Plus 390 S | 544171 | ● | ● | ● | DE | 180 | 1 Kartusche 390 ml, 2x Statikmischer FIS MR Plus | 6 |
| FIS EM Plus 585 S | 544166 | ● | ● | ● | DE, EN, FR, NL, ES, PT | 270 | 1 Kartusche 585 ml, 2x Statikmischer FIS UMR | 6 |
| FIS MR Plus | 545853 | ● | ● | ● | - | - | 10 Statikmischer FIS MR Plus | 10 |
| FIS UMR | 520593 | ● | ● | ● | - | - | 10 Statikmischer FIS UMR für 585 ml und 1500 ml Kartuschen | 10 |

WHG Kennzeichnungsscheibe für FD-/ FDE-Beton



WHG Kennzeichnung

| Artikelbezeichnung | Art.-Nr. | Passend zu | Inhalt | Außendurchmesser [mm] | Verkaufseinheit [Stück] |
|--------------------------------|----------|-------------|-----------------------------------|--------------------------|----------------------------|
| WHG Kennzeichnung FD-Beton M8 | 558307 | FIS A M8 R | 10x WHG Kennzeichnungsscheibe M8 | 35 | 10 |
| WHG Kennzeichnung FD-Beton M10 | 558308 | FIS A M10 R | 10x WHG Kennzeichnungsscheibe M10 | 35 | 10 |
| WHG Kennzeichnung FD-Beton M12 | 558309 | FIS A M12 R | 10x WHG Kennzeichnungsscheibe M12 | 40 | 10 |
| WHG Kennzeichnung FD-Beton M16 | 558310 | FIS A M16 R | 10x WHG Kennzeichnungsscheibe M16 | 50 | 10 |
| WHG Kennzeichnung FD-Beton M20 | 558311 | FIS A M20 R | 10x WHG Kennzeichnungsscheibe M20 | 60 | 10 |
| WHG Kennzeichnung FD-Beton M24 | 558312 | FIS A M24 R | 10x WHG Kennzeichnungsscheibe M24 | 65 | 10 |

WHG Set für beschichteten Beton



WHG Kennzeichnung



Verfüllscheibe



Kugelscheibe

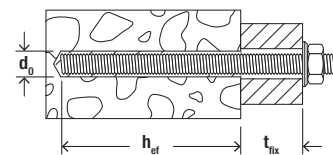


Injektionsadapter

| Artikelbezeichnung | Stahl galvanisch verzinkt Art.-Nr. | Nicht rostender Stahl R Art.-Nr. | Passend zu | Höhe Verfüllscheibe ¹⁾ [mm] | Inhalt | Verkaufseinheit [Stück] |
|---------------------------------|---------------------------------------|-------------------------------------|------------|---|--|----------------------------|
| WHG Set beschichteter Beton M8 | 558313 | 558319 | FIS A M8 | 6 | je 10x Kennzeichnungsscheibe, Verfüllscheibe, Kugelscheibe, 3x Injektionsadapter | 10 |
| WHG Set beschichteter Beton M10 | 558314 | 558320 | FIS A M10 | 6 | je 10x Kennzeichnungsscheibe, Verfüllscheibe, Kugelscheibe, 3x Injektionsadapter | 10 |
| WHG Set beschichteter Beton M12 | 558315 | 558321 | FIS A M12 | 6 | je 10x Kennzeichnungsscheibe, Verfüllscheibe, Kugelscheibe, 3x Injektionsadapter | 10 |
| WHG Set beschichteter Beton M16 | 558316 | 558322 | FIS A M16 | 7 | je 10x Kennzeichnungsscheibe, Verfüllscheibe, Kugelscheibe, 3x Injektionsadapter | 10 |
| WHG Set beschichteter Beton M20 | 558317 | 558323 | FIS A M20 | 8 | je 10x Kennzeichnungsscheibe, Verfüllscheibe, Kugelscheibe, 3x Injektionsadapter | 10 |
| WHG Set beschichteter Beton M24 | 558318 | 558324 | FIS A M24 | 10 | je 10x Kennzeichnungsscheibe, Verfüllscheibe, Kugelscheibe, 3x Injektionsadapter | 10 |

¹⁾ Bei Einsatz mit WHG Set ist die Nutzlänge um die Dicke des WHG Sets zu verringern.

Sortiment.



Ankerstange FIS A zur Montage mit FIS EM Plus



FIS A galvanisch verzinkter Stahl

FIS A nicht rostender Stahl

| Artikelbezeichnung | Stahl galvanisch verzinkt, Stahlgüte 5.8 | Stahl galvanisch verzinkt, Stahlgüte 8.8 | Nicht rostender Stahl R | Bohrnenn-durchmesser d_0 [mm] | Minimale Verankerungstiefe mit zugehöriger Nutzlänge und Füllmenge Injektionsmörtel FIS EM Plus | | | Maximale Verankerungstiefe mit zugehöriger Nutzlänge und Füllmenge Injektionsmörtel FIS EM Plus | | | Verkaufseinheit [Stück] |
|--------------------|--|--|-------------------------|---------------------------------------|---|-----------------------|---------------|---|-----------------------|---------------|----------------------------|
| | Art.-Nr. | Art.-Nr. | Art.-Nr. | | $h_{ef, min.}$ [mm] | $t_{fix (f)}$ [mm] | [Skalenteile] | $h_{ef, max.}$ [mm] | $t_{fix (f)}$ [mm] | [Skalenteile] | |
| FIS A M 8 x 90 | 090274 | 519390 | 090440 | 10 | 60 | 19 | 2 | 78 | 1 | 3 | 10 |
| FIS A M 8 x 110 | 090275 | 519391 | 090441 | 10 | 60 | 39 | 2 | 98 | 1 | 3 | 10 |
| FIS A M 8 x 130 | 090276 | 519392 | 090442 | 10 | 60 | 59 | 2 | 118 | 1 | 4 | 10 |
| FIS A M 8 x 175* | 090277 | 519393 | 090443 | 10 | 60 | 104 | 2 | 160 | 4 | 5 | 10 |
| FIS A M 8 x 1000 | 509214 | 509222 | 509230 | 10 | 60 | - | 2 | 160 | - | 5 | 10 |
| FIS A M 10 x 110 | 090278 | - | 090444 | 12 | 60 | 37 | 3 | 96 | 1 | 4 | 10 |
| FIS A M 10 x 130 | 090279 | - | 090447 | 12 | 60 | 57 | 3 | 116 | 1 | 5 | 10 |
| FIS A M 10 x 150 | 090281 | 517935 | 090448 | 12 | 60 | 77 | 3 | 136 | 1 | 5 | 10 |
| FIS A M 10 x 170 | 044969 | 519395 | 044973 | 12 | 60 | 97 | 3 | 156 | 1 | 6 | 10 |
| FIS A M 10 x 190 | - | 517936 | 519420 | 12 | 60 | 117 | 3 | 176 | 1 | 7 | 10 |
| FIS A M 10 x 200 | 090282 | 519396 | 090449 | 12 | 60 | 127 | 3 | 186 | 1 | 7 | 10 |
| FIS A M 10 x 1000* | 509215 | 509223 | 509231 | 12 | 60 | - | 3 | 200 | - | 7 | 10 |
| FIS A M 12 x 120 | 044971 | 519397 | 044974 | 14 | 70 | 34 | 3 | 103 | 1 | 5 | 10 |
| FIS A M 12 x 140 | 090283 | 519398 | 090450 | 14 | 70 | 54 | 3 | 123 | 1 | 6 | 10 |
| FIS A M 12 x 160 | 090284 | 517937 | 090451 | 14 | 70 | 74 | 3 | 143 | 1 | 7 | 10 |
| FIS A M 12 x 180 | 090285 | 519399 | 090452 | 14 | 70 | 94 | 3 | 163 | 1 | 7 | 10 |
| FIS A M 12 x 200 | - | 517938 | 519421 | 14 | 70 | 114 | 3 | 183 | 1 | 8 | 10 |
| FIS A M 12 x 210 | 090286 | - | 090453 | 14 | 70 | 124 | 3 | 193 | 1 | 9 | 10 |
| FIS A M 12 x 260 | 090287 | - | 090454 | 14 | 70 | 174 | 3 | 240 | 4 | 10 | 10 |
| FIS A M 12 x 1000* | 509216 | 509224 | 509232 | 14 | 70 | - | 3 | 240 | - | 10 | 10 |
| FIS A M 16 x 130 | 044972 | 519400 | 044975 | 18 | 80 | 30 | 5 | 109 | 1 | 7 | 10 |
| FIS A M 16 x 175 | 090288 | 519401 | 090455 | 18 | 80 | 75 | 5 | 154 | 1 | 10 | 10 |
| FIS A M 16 x 200 | 090289 | 517939 | 090456 | 18 | 80 | 100 | 5 | 179 | 1 | 11 | 10 |
| FIS A M 16 x 250 | 090290 | 517940 | 090457 | 18 | 80 | 150 | 5 | 229 | 1 | 14 | 10 |
| FIS A M 16 x 300 | 090291 | 519402 | 090458 | 18 | 80 | 200 | 5 | 279 | 1 | 17 | 10 |
| FIS A M 16 x 1000* | 509217 | 509225 | 509233 | 18 | 80 | - | 5 | 320 | - | 19 | 10 |
| FIS A M 20 x 245 | 090292 | 519404 | 090459 | 24 | 90 | 131 | 11 | 220 | 1 | 28 | 10 |
| FIS A M 20 x 290 | 090293 | 519406 | 090460 | 24 | 90 | 176 | 11 | 265 | 1 | 32 | 10 |
| FIS A M 20 x 1000* | - | 519410 | 519427 | 24 | 90 | - | 11 | 400 | - | 48 | 10 |
| FIS A M 24 x 290 | 090294 | - | 090468 | 28 | 96 | 165 | 15 | 260 | 1 | 39 | 5 |
| FIS A M 24 x 380 | 090295 | - | 090462 | 28 | 96 | 255 | 15 | 350 | 1 | 52 | 5 |
| FIS A M 24 x 1000 | 533881 | 551771 | - | 28 | 96 | 480 | 15 | - | - | - | 10 |
| FIS A M 30 x 340 | 090296 | - | 090463 | 35 | 120 | 185 | 28 | 304 | 1 | 67 | 5 |
| FIS A M 30 x 430 | 090297 | - | 090464 | 35 | 120 | 275 | 28 | 394 | 1 | 88 | 5 |

* ohne Mutter und Unterlegscheibe – FIS A hochkorrosionsbeständiger Stahl 1.4529 auf Anfrage. Weitere Größen auf Anfrage.

° Bei Einsatz mit WHG Set ist die Nutzlänge um die Dicke des WHG Sets zu verringern.

Mutter und Scheibe für Ankerstangen FIS A*



Mutter und Scheibe

| Artikelbezeichnung | Stahl galvanisch verzinkt, Stahlgüte 8 Art.-Nr. | Nicht rostender Stahl R Art.-Nr. | Schlüsselweite SW | Unterlegscheibe (Außen-Ø x Dicke) [mm] | Passend zu | Verkaufseinheit [Stück] |
|----------------------|--|-------------------------------------|----------------------|---|------------------|----------------------------|
| Mutter & Scheibe M8 | 510509 | 510113 | 13 | 16 x 1.6 | FIS A M8 x 1000 | 50 |
| Mutter & Scheibe M10 | 510510 | 510514 | 17 | 20 x 2.0 | FIS A M10 x 1000 | 50 |
| Mutter & Scheibe M12 | 510511 | 510515 | 19 | 24 x 2.5 | FIS A M12 x 1000 | 25 |
| Mutter & Scheibe M16 | 510512 | 510516 | 24 | 30 x 3.0 | FIS A M16 x 1000 | 20 |
| Mutter & Scheibe M20 | 519737 | 519738 | 30 | 37 x 3.0 | FIS A M20 x 1000 | 10 |
| Mutter & Scheibe M24 | 552110 | - | 36 | 56 x 4 | FIS A M24 x 1000 | 5 |

* nur erf. für Ankerstangenx1000.

Auspressgeräte



| Artikelbezeichnung | Art.-Nr. | Beschreibung | Verkaufseinheit [Stück] |
|------------------------|----------|--|----------------------------|
| FIS DM S | 511118 | Hand-Auspressgerät für FIS EM Plus 390 S | 1 |
| FIS AM | 058000 | Hand-Auspressgerät für FIS EM Plus 390 S | 1 |
| FIS DM S-L | 510992 | Hand-Auspressgerät für FIS EM Plus 585 S | 1 |
| FIS DCD S | 543629 | Akkuauspressgerät mit Dosierfunktion für FIS EM Plus 390 S | 1 |
| FIS DCD S Battery Pack | 543946 | Akku für Auspressgerät FIS DCD S | 1 |
| FIS DP S-L | 511125 | Pneumatik-Auspressgerät für FIS EM Plus 585 S | 1 |
| FIS AP | 058027 | Pneumatik-Auspressgerät für FIS EM Plus 390 S | 1 |

Reinigungsbürsten BS



| Artikelbezeichnung | Art.-Nr. | Beschreibung | Länge L ₁ [mm] | Länge L ₂ [mm] | Passend zu | Bürstendurchmesser [mm] | Für Bohrdurchmesser [Ø mm] | Verkaufseinheit [Stück] |
|-------------------------|----------|--|------------------------------|------------------------------|------------|----------------------------|-------------------------------|----------------------------|
| BS ø 10 | 078178 | - | 120 | 50 | FIS A M 8 | 11 | 10 | 1 |
| BS ø 12 | 078179 | - | 150 | 80 | FIS A M 10 | 13 | 12 | 1 |
| BS ø 14 | 078180 | - | 250 | 80 | FIS A M 12 | 16 | 14 | 1 |
| BS ø 16 / 18 | 078181 | - | 250 | 80 | FIS A M 16 | 20 | 16 / 18 | 1 |
| BS ø 24 | 078182 | - | 300 | 100 | FIS A M 20 | 26 | 24 | 1 |
| BS ø 28 | 078183 | - | 350 | 100 | FIS A M 24 | 30 | 28 | 1 |
| BS ø 30 / 32 / 35 | 078184 | - | 400 | 100 | FIS A M 30 | 40 | 30 / 32 / 35 | 1 |
| SDS-Aufnahme M8 | 530332 | mit Innengewinde M8 | - | - | - | - | - | 1 |
| FIS-Bürstenverlängerung | 508791 | zur Verlängerung in tiefen Bohrlöchern | 420 | - | - | - | - | 1 |

Fachhändler:

www.fischer.de



Dafür steht fischer

Befestigungssysteme

Automotive

fischertechnik

Consulting

LNT Automation

fischer Deutschland Vertriebs GmbH
Klaus-Fischer-Straße 1 · 72178 Waldachtal
Deutschland

T +49 7443 12-6000 · F +49 7443 12-8297

Technische Hotline 01805 2029 00* ·

+49 7443 12-4000

Informationsmaterial 01805 2029 01*

www.fischer.de · info@fischer.de

fischer Austria GmbH
Wiener Straße 95 · 2514 Traiskirchen
Österreich

T +43 2252 53730 · F +43 2252 53730-70

www.fischer.at · office@fischer.at

* 14 ct. pro Minute aus dem deutschen Festnetz.
