

Slimchain 230V AC

- DE Anschlussplan
- EN Wiring Diagram
- FR Plan de raccordement
- ES Esquema de conexiones
- PL Schemat połączeń
- RU Схема соединений
- ZH 接线图

182234-00

Inhaltsverzeichnis

1	Symbole und Darstellungsmittel	3
2	Bestimmungsgemäße Verwendung.....	3
2.1	Zielgruppe.....	3
2.2	Produktbeschreibung.....	3
3	Produkthaftung.....	4
4	Sicherheitshinweise	4
4.1	Weitere Sicherheitshinweise	4
4.2	Sicherheitsbewusstes Arbeiten und Benutzen	5
5	Montagehinweise.....	6
6	Leitungsverlegung und elektrischer Anschluss.....	8
6.1	Elektrischer Anschluss	8
6.2	Tausch der Anschlussleitung.....	8
7	Prüfen der montierten Anlage.....	10
8	Inbetriebnahme	10
9	Parametrierung des Antriebs	12
10	Betriebsarten.....	12
11	Wartung	13
12	Entsorgung der Fensteranlage	13
13	Technische Daten	14

Anhang:


Anschlussbild Antrieb	A-I
EG-Konformitäts- und Einbauerklärung	A-II

1 Symbole und Darstellungsmittel

Warnhinweise



In dieser Anleitung werden Warnhinweise verwendet, um Sie vor Sach- und Personenschäden zu warnen.

- ▶ Lesen und beachten Sie diese Warnhinweise immer.
- ▶ Befolgen Sie alle Maßnahmen, die mit dem Warnsymbol und Warnwort gekennzeichnet sind.

Warnsymbol	Warnwort	Bedeutung
	GEFAHR	Gefahren für Personen. Nichtbeachtung führt zu Tod oder schweren Verletzungen.

Weitere Symbole und Darstellungsmittel

Um die korrekte Bedienung zu verdeutlichen, sind wichtige Informationen und technische Hinweise besonders herausgestellt.

Symbol	Bedeutung
	bedeutet „Wichtiger Hinweis“
	bedeutet „Zusätzliche Information“
▶	Symbol für eine Handlung: Hier müssen Sie etwas tun. ▶ Halten Sie bei mehreren Handlungsschritten die Reihenfolge ein.

2 Bestimmungsgemäße Verwendung

2.1 Zielgruppe

Dieses Dokument richtet sich an geschultes Fachpersonal und eingewiesene Betreiber von elektrischen Lüftungs-, Rauch- und Wärmeabzugsanlagen (RWA/NRA/NRWG) mit entsprechenden Kenntnissen der Betriebsarten und potentiellen Gefahren der Anlage.

2.2 Produktbeschreibung

Der Slimchain 230 V AC ist ein Elektrokettantrieb zum elektromotorischen Öffnen und Schließen von Fenstern im Fassaden- und Schrägfassadenbereich, geeignet für einwärts und auswärts öffnende Kipp-, Klapp- und Drehflügel;

- zur täglichen Be- und Entlüftung
- für den Einsatz als einzelner Antrieb (Solo-Antrieb) an einem Fenster. (die Mehrfachmontage von zwei oder mehreren einzel-Antrieben dieses Typs an einem Fenster ist nicht zulässig.)
- Betriebsspannung 230 V AC
- zur Verwendung in trockenen Räumen im Innenbereich

3 Produkthaftung

- Gemäß der im Produkthaftungsgesetz definierten Haftung des Herstellers für seine Produkte sind die hier und in den zugehörigen Montageanleitungen des Produkts enthaltenen Informationen (Produktinformationen und bestimmungsgemäße Verwendung, Fehlgebrauch, Produktleistung, Produktwartung, Informations- und Instruktionspflichten) zu beachten. Die Nichtbeachtung entbindet den Hersteller von seiner Haftungspflicht.
- Nur Sachkundige, die von GEZE autorisiert sind, dürfen Montage, Funktionsprüfung und Wartung durchführen. Eigenmächtige Veränderungen an der Anlage schließen jede Haftung von GEZE für daraus resultierende Schäden aus.
- Bei Kombination mit Fremdgeräten übernimmt GEZE keine Gewährleistung. Auch für Reparatur- und Wartungsaufgaben nur GEZE-Originalteile verwenden.

4 Sicherheitshinweise

Für die Sicherheit von Personen ist es wichtig, diesen Sicherheitshinweisen Folge zu leisten. Diese Anweisungen sind aufzubewahren!

Das Produkt ist nicht dafür bestimmt durch Personen, einschl. Kinder, mit eingeschränkten physischen, sensorischen oder geistigen Fähigkeiten oder mangels Erfahrung und/oder mangels Wissen benutzt zu werden, es sei denn, sie werden durch eine für ihre Sicherheit zuständige Person beaufsichtigt oder erhalten von ihr Anweisungen wie das Produkt zu benutzen ist. Kinder nicht mit fest montierten Regel- und/oder Steuereinrichtungen spielen lassen und Fernsteuerungen außerhalb der Reichweite von Kindern halten. Personen, einschl. Kinder, sind fernzuhalten, wenn ein Schalter mit Aus-Vor-einstellung betätigt wird oder wenn sich ein Fensterflügel schließt, das durch ein Rauch- und Wärmeabzugssystem geöffnet wurde.

4.1 Weitere Sicherheitshinweise

Vor Inbetriebnahme der Anlage ist eine Risikobeurteilung gemäß der Maschinenrichtlinie 2006/42/EG durchzuführen (z. B. auf Basis der GEZE Sicherheitsanalyse für kraftbetätigte Fenster) und die Anlage gemäß Anhang III der EG-Maschinenrichtlinie mit der CE-Kennzeichnung zu versehen.

Der neueste Stand von Richtlinien, Normen und länderspezifischen Vorschriften ist zu beachten, insbesondere:

- DGUV Vorschrift 1 „Unfallverhütungsvorschrift, Grundsätze der Prävention“.
- DGUV Vorschrift 3 „Unfallverhütungsvorschrift, elektrische Anlagen und Betriebsmittel“.
- ASR A1.6 „Fenster, Oberlichter, lichtdurchlässige Wände“.

- VDE 0100, Teil 600 „Errichten von Niederspannungsanlagen Teil 6. Prüfungen“.
- DIN EN 60335-1 „Sicherheit elektrischer Geräte für den Hausgebrauch und ähnliche Zwecke - Teil 1: Allgemeine Anforderungen“.
- DIN EN 60335-2-103 „Sicherheit elektrischer Geräte für den Hausgebrauch und ähnliche Zwecke - Teil 2-103: Besondere Anforderungen für Antriebe für Tore, Türen und Fenster.“
- MLAR „Muster-Leitungsanlagen-Richtlinie“.
- Wenn die Anschlussleitung dieses Gerätes getauscht werden muss, darf dies nur durch eine Elektrofachkraft durchgeführt werden.

**GEFAHR****Verletzungsgefahr durch Auf- oder Zuschlagen des Fensterflügels:**

Die Antriebskette darf im geöffneten Zustand des Fensters nicht abgekoppelt werden. Bei Demontage der Verbindung Antrieb/Fenster ist der Fensterflügel fachgerecht gegen ein Auf- oder Zuschlagen abzusichern.



Das Produkt sollte so eingebaut oder verbaut werden, dass ein müheloser Zugriff auf das Produkt bei etwaigen Reparaturen und/oder Wartungen mit verhältnismäßig geringem Aufwand gewährleistet ist und etwaige Ausbaukosten nicht in einem Missverhältnis zu dem Wert des Produktes stehen.

4.2 Sicherheitsbewusstes Arbeiten und Benutzen

- ▶ Arbeitsplatz gegen unbefugtes Betreten sichern.
- ▶ Schwenkbereich langer Anlagenteile beachten.
- ▶ Vor Arbeiten an elektrischen Anlagen die Spannungszufuhr unterbrechen, gegen Wiedereinschalten sichern und auf Spannungsfreiheit prüfen. Bei Verwendung einer unterbrechungsfreien Stromversorgung (USV) ist die Anlage auch bei netzseitiger Freischaltung unter Spannung
- ▶ Antriebe beim Einrichten nur im Tastbetrieb ansteuern.
- Verletzungsgefahr bei geöffnetem Antrieb durch bewegte Teile (Einziehen von Haaren, Kleidungsstücken usw.)
- Verletzungsgefahr durch nicht gesicherte Quetsch-, Stoß-, Scher- und Einzugsstellen.
- Verletzungsgefahr durch Glasbruch.
- Anfassen der Fensteranlage während des Betriebs kann zu Verletzungen führen.

5 Montagehinweise



GEFAHR

Wichtige Anweisungen für die sichere Montage.

Falsche Montage kann zu ernsthaften Verletzungen führen.

Alle Anweisungen beachten.

Der Antrieb ist dazu bestimmt an Fenstern in einer Höhe von $\geq 2,5$ m über der Zugangsebene montiert zu werden.

Nach den in Kap. 4.1 genannten Normen/Regeln muss die Schließgeschwindigkeit unter 5 mm/Sek. liegen, wenn keine weiteren Sicherungsmaßnahmen am Fenster selbst getroffen werden bzw. wenn das Fenster unter 2,5 m Höhe eingebaut ist (siehe hierzu S.6 ASR A1.6). GEZE Antriebe sind werksseitig auf diese Geschwindigkeit eingestellt.

▫ **Bei Einbauhöhen unter 2,5 m über Zugangsebene:**

- ist ein Schalter mit Aus-Voreinstellung (Taster) zu verwenden.
Das Betätigungselement von Schaltern mit Aus-Voreinstellung muss in direkter Sichtweite vom Fenster, aber entfernt von sich bewegenden Teilen angebracht sein; falls es kein Schlüsselschalter ist, muss es in einer Höhe von mindestens 1,5 m und unzugänglich für die Öffentlichkeit angebracht sein.
- Gemäß EN60335-2-103 Abschn.20.110 darf bei Einbauhöhen unter 2,5 m über Zugangsebene nur der Hub von 200 mm eingestellt werden.
- Der Antrieb ist ausschließlich für den Einsatz in trockenen Räumen bestimmt und darf keiner stark korrosionsgefährdenden Umgebung ausgesetzt werden (z.B. Meeres- oder Seeluft).
- ▶ Lesen und beachten Sie die Angaben in der Montageanleitung und bewahren Sie diese für den späteren Gebrauch auf. Alle Maßangaben sind am Bau eigenverantwortlich zu prüfen.
- ▶ Prüfen, ob die auf dem Typenschild des Antriebes angegebenen Bedingungen wie Umgebungstemperatur und elektrische Daten am vorgesehenen Einbauort eingehalten werden.
- ▶ Vor dem Einbau prüfen, ob das angetriebene Teil in einem guten mechanischen Zustand ist, gewichtsmäßig ausgeglichen ist und sich leicht schließen lässt.
- ▶ Um Verletzungen zu vermeiden, sind Schutzkappen auf überstehende Gewinde der Befestigungsschrauben zu setzen.
- ▶ Sicherstellen, dass ein Einschließen zwischen dem Fensterflügel und den umgebenden festen Teilen aufgrund der Öffnungsbewegung des Fensterflügels verhindert wird.

**GEFAHR****Verletzungsgefahr durch Auf- oder Zuschlagen des Fensterflügels:****Bei Kippfenstern zusätzlich zu beachten:**

- ▶ GEZE-Sicherheitsscheren (Typ 35 oder Typ 60) verwenden. Fehlen die Sicherheitsscheren, darf das Kippfenster nicht betrieben werden.
- ▶ Für die Montage der Scheren sind die GEZE Verarbeitungs- und Montagegerichtlinien einzuhalten
- ▶ Achtung: Quetsch- und Klemmgefahr - Sicherstellen, dass ein Einschließen im Bereich der Sicherheitsscheren verhindert wird.

**Bei Montage beachten:**

- Zur Befestigung dürfen nur Original-Konsolen verwendet werden.
- Zur Montage geeignete Befestigungselemente benutzen. Empfehlungen finden sich in den jeweiligen Montageanleitungen. Sicherstellen, dass die Befestigungselemente im Profil für einen sicheren Halt der montierten Teile sorgen.

Bei Verwendung von Antrieben zur Betätigung von Kippfenstern (Öffnen/Schließen) besteht die potentielle Gefahr des Herabstürzens der Fensterflügel. Daher schreibt GEZE zwingend die Verwendung von separaten nicht mit dem Antrieb verbundenen „GEZE-Sicherheitsscheren“ vor.

Die GEZE-Sicherheitsscheren sorgen dafür, dass eine dauerhaft feste Verbindung von Rahmen und Flügel – unabhängig vom Antrieb – gewährleistet ist. Nur bei Verwendung der GEZE-Sicherheitsscheren (Typ 35 oder Typ 60) ist das angetriebene Kippfenster sicher gegenüber Abstürzen.

Herabstürzende Fensterflügel können eine erhebliche Gefahr für Leib und Leben von Personen, die sich im Umkreis befinden, darstellen. Daher ist im Einsatz von GEZE Antrieben an Kippfenstern die Verwendung von GEZE-Sicherheitsscheren zwingend vorgeschrieben.

6 Leitungsverlegung und elektrischer Anschluss

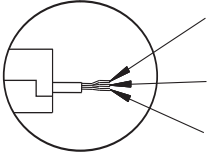
- ▶ Sicherstellen dass der Anschluss an die Netzspannung nur von einer Elektrofachkraft durchgeführt wird. Netzanschluss muss entsprechend DIN VDE 0100-600 durchgeführt werden.
- ▶ Als netzseitige Trennvorrichtung einen bauseitigen, 2-poligen Sicherungsautomaten mit Verriegelungsmöglichkeit, entsprechend der zulässigen Strombelastbarkeit des Kabels, verwenden.
- ▶ Bei den Anschlüssen von Komponenten müssen die Angaben in dieser Beschreibung beachtet werden. Die Planung und Berechnung des Leistungsnetzes obliegt dem sachkundigen Errichter und muss entsprechend der gesetzlichen Vorschriften durchgeführt werden (in Deutschland z. B. nach der MLAR).
- ▶ Vor der Freigabe der Anlage für den Betrieb eine Isolationsmessung des Leitungsnetzes der Anlage durchführen und protokollieren
- ▶ Nur die im Anschlussplan angegebenen Kabel verwenden. Kabelart, Leitungslänge und -querschnitt gemäß den technischen Angaben ausführen.
- ▶ Für Litzenkabel grundsätzlich Aderendhülsen verwenden.
- ▶ Nicht benutzte Adern isolieren.

6.1 Elektrischer Anschluss



GEFAHR

Vor Arbeiten an der elektrischen Anlage die Spannungszufuhr unterbrechen, gegen Wiedereinschalten sichern und auf Spannungsfreiheit prüfen.

	BU	blau	N
	BN	braun	ZU (230 V AC)
	BK	schwarz	AUF (230 V AC)

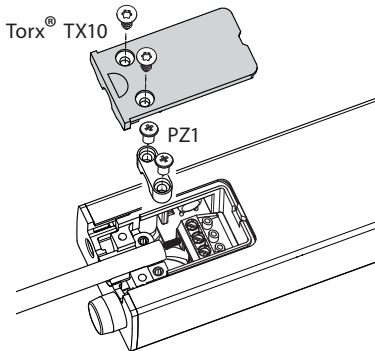
6.2 Tausch der Anschlussleitung

Falls erforderlich (z. B. andere Leitungslänge, Defekt) kann die mitgelieferte Anschlussleitung (2 m) ausgetauscht werden:

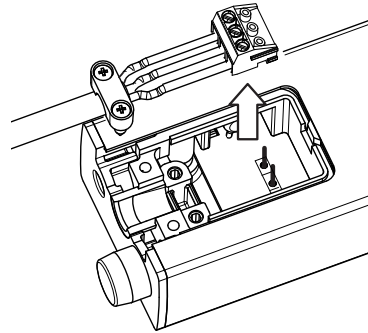
- Der Austausch ist nur durch eine Elektrofachkraft zulässig.

Es darf nur der gleiche Kabeltyp mit einem Temperaturbereich $-5^{\circ}\text{C} \dots 80^{\circ}\text{C}$, z. B. GEZE Mat. Nr. 183191 verwendet werden.

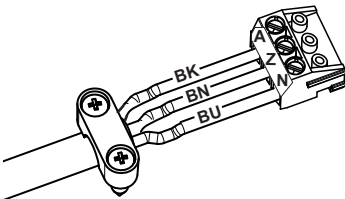
1. Deckel für Netzanschluss am Antrieb öffnen und Zugentlastung lösen.



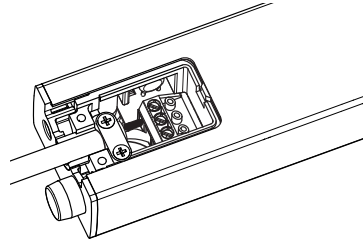
2. Kabel mit Stecker senkrecht abstecken.



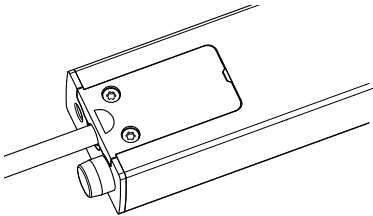
3. Kabel vom Stecker abklemmen und neue Anschlussleitung anklemmen, dabei Aderendhülsen verwenden.



4. Stecker mit neuem Kabel einstecken und Zugentlastung montieren.



5. Deckel montieren und verschrauben.



Anzugsmomente Schrauben:

- Deckel für Netzanschluss: Torx® T10, 0,7-0,9 Nm
- Zugentlastung: Kreuzschlitz PZ1, 0,9-1,1 Nm

7 Prüfen der montierten Anlage

- Maßnahmen zur Absicherung bzw. Vermeidung von Quetsch-, Stoß, Scher- und Einzugsstellen sind insbesondere bei Gefahrenstellen von unter 2,5 m zu prüfen und durchzuführen.
Eine Maßnahme ist z. B. die Verwendung eines Schalters mit Aus-Voreinstellung (z. B. GEZE Lüftertaster LTA-LSA GEZE Mat. Nr. 118476).
Bei Kindern oder Personen mit eingeschränktem Urteilsvermögen muss ein Schlüsselschalter mit Aus-Voreinstellung verwendet werden (z. B. GEZE Mat. Nr. 117996 für SCT, GEZE Mat. Nr. 090176 für Zylinder).
Die Schalter müssen so angebracht sein, dass die Gefahrenstellen eingesehen werden können.
- ▶ Nach der Installation ist zu überprüfen, dass die Anlage richtig eingestellt ist und richtig und gefahrlos funktioniert.
- ▶ Alle Funktionen durch Probelauf überprüfen.
- ▶ Der Endanwender muss nach der Fertigstellung in allen wichtigen Bedienschritten eingewiesen werden.
- ▶ Zur Information des Elektrikers diesen Anschlussplan aushändigen.
- ▶ Reinigungspersonal muss zu einer sicheren Nutzung der Anlage vom Gebäudebetreiber eingewiesen und entsprechend auf die Gefahren der kraftbetätigten Fenster hingewiesen werden.
- Fenster darf nur im geschlossenen Zustand von außen bzw. von innen gereinigt werden.
- ▶ Der Antrieb ist vor Bauschmutz und Strahlwasser zu schützen.

8 Inbetriebnahme

Der Antrieb kann beim ersten Anlegen der Betriebsspannung sowohl in „AUF“-Richtung als auch in „ZU“-Richtung betrieben werden. Der Antrieb erkennt die Schließposition des Fensters beim ersten Schließen automatisch und speichert diese ab.

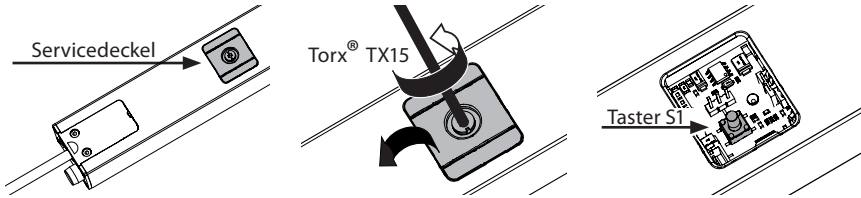
Es ist zu beachten, dass dabei keine Behinderung besteht.

Sollte der Antrieb beim Erreichen der Schließlage reversieren (Antrieb öffnet um ca. 15 mm) muss eine Inbetriebnahmefahrt gestartet werden, gehen Sie dazu wie folgt vor:

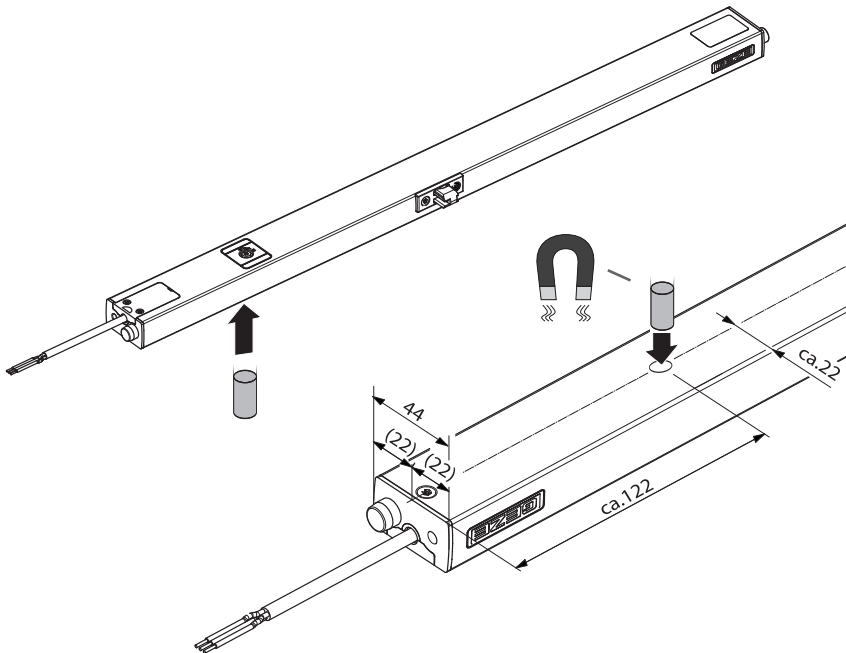
- ▶ Servicedeckel am Antriebsgehäuse öffnen.
- ▶ Taster S1 unter dem Servicedeckel für ca. 3 Sek. betätigen (Fenster beginnt zu schließen).
- ▶ Nach der Inbetriebnahmefahrt Servicedeckel wieder schließen (Anzugsmoment max. 0,9 Nm).



Taster S1 wird nur bei anliegender Spannung und Stillstand des Fensters abgefragt.



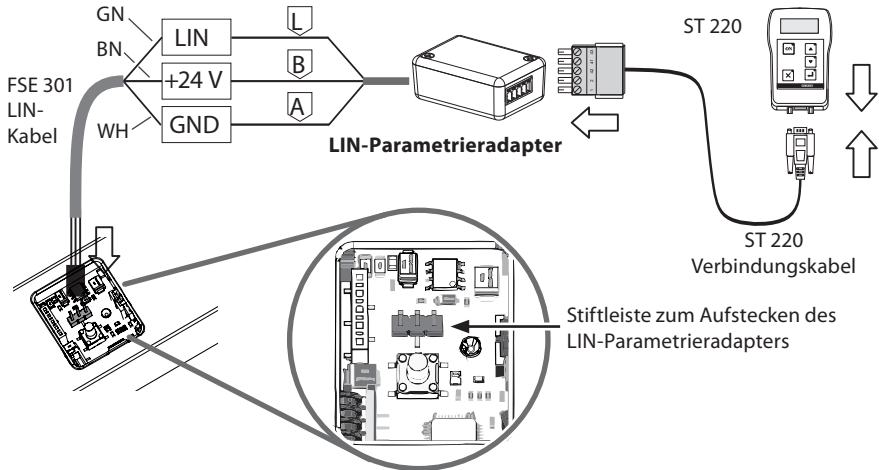
Wenn aufgrund der Einbausituation der Servicedeckel nicht oder nur schwer zugänglich ist, kann alternativ die Inbetriebnahmefahrt auch über den eingebauten Reedkontakt und einen Magnet (ca. Ø8 x 20 mm) gestartet werden: Dazu Magnet gemäß Skizze für ca. 3 Sek. an den Antrieb halten.



9 Parametrierung des Antriebs

Der Antrieb kann mit Hilfe des LIN-Parametriertadapters (GEZE Mat. Nr. 179238) und des Parametriergeräts ST 220 (GEZE Mat. Nr. 087261) parametrieren werden. Dazu:

- ▶ Servicedeckel öffnen und Parametriertadapter einstecken
- ▶ Antrieb an 230 V anschließen und in „ZU“-Richtung betreiben
- ▶ Warten bis der Antrieb die Endlage „ZU“ erreicht hat'
- ▶ Parametrierung mittels ST 220 durchführen



GN grün/green
 BN braun/brown
 WH weiß/white

Der mögliche Überschlagbereich für die Antriebe liegt bei 8-23 mm. Bei Fenstern mit einem Überschlag >23 mm muss der Hub des Antriebs reduziert werden.



Weitere Information zur Parametrierung finden Sie in der Anleitung GEZE Mat. Nr. 153523 zum Parametriergerät.

10 Betriebsarten



Betriebsart Lüftung

Antrieb öffnet mit Lüftungsgeschwindigkeit bis zum Lüftungshub



- ▶ Bitte beachten Sie hierzu den zugehörigen Anschlussplan im Anhang A-I dieses Dokuments.

Der Lüftungshub ist auf max. Hublänge eingestellt. Mit Hilfe des Parametriergeräts ST 220 kann der Lüftungshub parametrierbar werden.

11 Wartung

GEZE schreibt eine regelmäßige Wartung (mindestens 1x jährlich) vor. Diese ist von einem Sachkundigen auszuführen. Dabei müssen die Funktion sowie der Zustand der Mechanik (Ungleichgewicht oder Anzeichen von Verschleiß, Beschädigung von Befestigungsteilen) und der elektrischen Anschlüsse überprüft werden. Während der Reparatur- und Einstellarbeiten darf die Anlage nicht benutzt werden.

- ▶ Vor Beginn der Wartungsarbeiten die Spannungszufuhr (Netz 230 V AC) unterbrechen, gegen Wiedereinschalten sichern und auf Spannungsfreiheit prüfen.
- ▶ Befestigungen und Klemmschrauben auf festen Sitz prüfen.
- ▶ Bei Wartung den Antrieb von Verunreinigungen befreien.



GEFAHR

Quetsch- und Klemmgefahr!

Das Fenster schließt automatisch!



Vor Montage beiliegende Sicherheitshinweise lesen und bei Montage und Betrieb des Antriebs beachten!

Gewährleistungsansprüche setzen eine fachgerechte Montage, Installation und Wartung nach den Angaben des Herstellers voraus.

12 Entsorgung der Fensteranlage

Die Fensteranlage besteht aus Materialien, die der Wiederverwertung zugeführt werden sollten. Dazu sind die Einzelkomponenten entsprechend ihrer Materialart zu sortieren:

- Aluminium (Profile, ...)
- Eisen (Schrauben, Kette, ...)
- Kunststoffe
- Elektronikteile (Motor, Steuerung, Transformator, Relais, ...)
- Kabel
- ▶ Die Teile entsprechend den gesetzlichen Bestimmungen entsorgen.

13 Technische Daten

	Slimchain 230 V
Mechanische Daten	
Zugkraft [N]	300
Druckkraft [N]	200
Hublänge [mm] (siehe Typenschild Antrieb)	200 - 800
Standard Lüftungshub * parametrierbar	= Hublänge*
Hubgeschwindigkeit [mm/sek.] * parametrierbar (3 -7 mm/sek)	Öffnen : 5* Schließen: 5*
Endlagenabschaltung ausgefahren	elektronisch über internen Weggeber
Endlagenabschaltung eingefahren	elektronisch über Weg und Last
Überlastabschaltung	elektronisch über Stromaufnahme
Gewicht [kg]	1,1 - 1,7
Hub / Länge Antrieb [mm]	200 / 478 300 / 528 500 / 628 800 / 778
Elektrische Daten	
Spannung [V AC]	230 +/-10%
Frequenz [Hz]	47-63
Einschaltdauer [%]	30
Kurzzeitbetrieb [min]	6
Leistungsaufnahme [W]	30
Stromaufnahme Lüftungsbetrieb [A]	0,3
Parallelschaltung Antriebe max.	10
Umgebungstemperatur [°C]	-5 / +70
Schutzart [IP] / Schutzklasse	IP 30 / II
Anwendungsbereich	trockene Räume
Anschlusskabel/-querschnitt [mm ²]	3 x 0,75, PVC, 80°C
Länge Anschlusskabel [m]	2, optional Sonderlänge

Contents

1	Symbols and illustrations.....	3
2	Intended use	3
2.1	Target group.....	3
2.2	Product description.....	3
3	Product liability.....	4
4	Safety notices.....	4
4.1	Further safety notices	4
4.2	Safety-conscious working and usage.....	5
5	Installation details	6
6	Routing cables and electrical connection	8
6.1	Electrical connection.....	8
6.2	Replacing the connection cable	8
7	Inspection of installed system	10
8	Commissioning.....	10
9	Setting the parameters of the drive.....	12
10	Operating modes	12
11	Maintenance.....	13
12	Disposal of the window unit.....	13
13	Technical data	14

Appendix:


Drive wiring diagram.....	A-I
EC Declaration of Conformity and Incorporation	A-II

1 Symbols and illustrations

Warning notices

Warning notices are used in these instructions to warn you of property damage and personal injury.

- ▶ Always read and observe these warning notices.
- ▶ Observe all measures marked with the warning symbol and warning word.

Warning symbol	Warning word	Meaning
	DANGER	Danger to persons. Non-compliance will result in death or serious injuries.




DANGER

Danger to persons.
Non-compliance will result in death or serious injuries.

Further symbols and illustrations

Important information and technical notes are highlighted to explain correct operation.

Symbol	Meaning
	means "important note"
	means "additional Information"

means "important note"



means "additional Information"



▶ **Symbol for an action: This means you have to do something.**

- ▶ If there are several actions to be taken, keep to the given order.

2 Intended use

2.1 Target group

This document addresses trained specialists and instructed operators or electrically operated ventilation, smoke and heat extraction systems (RWA/NRA/NRWG) with corresponding knowledge of the modes of operation and potential hazards of the system.

2.2 Product description

The Slimchain 230 V AC is an electrical chain drive for the electro-motive opening and closing of windows in straight and slanted façades, suitable for inward-opening and outward-opening bottom-hung, top-hung and side-hung leaves;

- for daily ventilation
- for use as an individual drive (solo drive) at one window.
(Multiple installation of two or more individual drives of this type on one window is not permitted.)
- operating voltage 230 V AC
- for use in dry rooms on the interior

3 Product liability

- In accordance with the liability of the manufacturer for his products as defined in the German “Produkthaftungsgesetz” (Product Liability Act), the information contained in this brochure and in the corresponding installation instructions of the product (product information and proper use, misuse, product performance, product maintenance, obligations to provide information and instructions) is to be observed. Failure to comply with this information releases the manufacturer from its statutory liability.
- Only qualified personnel who are authorised by GEZE may carry out mounting, function check and maintenance. GEZE shall not be liable for injuries or damage resulting from unauthorised modification of the equipment.
- GEZE makes no guarantee for combinations with third-party devices. Use only original GEZE parts for repair and maintenance work as well.

4 Safety notices

To ensure personal safety, it is important to follow these safety instructions. These instructions must be kept.

The product has not been designed to be used by people, including children, who have restricted physical, sensory or mental abilities or a lack of experience and/or knowledge, unless they are supervised by a person responsible for their safety or have received instructions from that person as to how the product is to be used.

Do not allow children to play with permanently installed control systems of any kind and keep remote controls out of reach of children.

People, including children, must be kept out of the way when a switch with an OFF default setting is activated or when a leaf that has been opened by a smoke and heat extraction system closes.

4.1 Further safety notices

Before commissioning of the system, a risk assessment must be carried out in compliance with the Machinery Directive 2006/42/EC (e.g. on the basis of the GEZE safety analysis for power-operated windows) and the system must be given the CE marking in compliance with Annex III of the EC Machinery Directive. Observe the latest status of directives, standards and country-specific regulations, in particular:

- DGUV regulation 1 “Accident prevention regulations, principles of prevention”.
- DGUV regulation 3 “Accident prevention regulations, electrical installations and equipment”.
- ASR A1.6 “Windows, fanlights, translucent walls”.

- VDE 0100, Part 600 "Erection of low-voltage systems Part 6. Tests".
- DIN EN 60335-1 "Safety of electrical devices for home use and similar purposes - Part 1: General requirements".
- DIN EN 60335-2-103 "Safety of electrical devices for home use and similar purposes - Part 2-103: Special requirements for drives for gates, doors and windows."
- MLAR "Model Conduit Systems Directive".
- If the connection cable of this device has to be replaced, this work may only be carried out by a qualified electrician.



DANGER

Risk of injury by the window leaf slamming open or closed:

The drive chain must not be decoupled when the window is opened.

When the drive/window connection is dismantled, the window leaf must be secured properly against slamming open or closed.



The product should be installed or incorporated in such a way that effortless access to the product is guaranteed during any repairs and/or maintenance, and that any removal costs do not stand out of proportion to the value of the product.

4.2 Safety-conscious working and usage

- ▶ Secure workplace against unauthorised entry.
- ▶ Watch the swivelling range of long system parts.
- ▶ Before working on the electrical system interrupt the power supply, secure it against being switched on again and verify the safe isolation from supply. Note that if an Uninterruptible Power Supply (UPS) is used, the system will still be supplied with voltage despite the fact that the power supply is disconnected
- ▶ During the set-up activate the drives only in inching mode.
 - Risk of injury when a drive is opened through moving parts (drawing in of hair, clothing, etc.)
 - Risk of injury by trapping, knocking, shearing and hair etc. being pulled in at unsecured points.
 - Risk of injury due to broken glass.
 - Touching the window unit can result in injuries during operation.

5 Installation details



DANGER

Important instructions for safe installation.

Incorrect installation can result in serious injuries.

Observe all the instructions.

The drive has been designed for installation on windows at a height of ≥ 2.5 m above the access level.

According to the standards/regulations mentioned in Chapter 4.1, the closing speed must be less than 5 mm/sec if no further safety measures are taken on the window itself or if the window is installed at a height of less than 2.5 m (see p.6 ASR A1.6). GEZE drives have been adjusted to this speed in the factory.

- **For installation heights less than 2.5 m above the access level:**
 - a switch with an OFF default setting (push button) must be used. The activation element of switches with an OFF default setting must be attached in direct view of the window, but away from moving parts; if it is not a key-operated switch it must be attached at a height of at least 1.5 m and be inaccessible to the general public.
 - In compliance with EN60335-2-103 section 20.110, only the 200 mm stroke may be set for installation heights less than 2.5 m.
- The drive is designed solely for use in dry rooms and may not be subjected to highly corrosive environments (e.g. sea air or marine air).
- ▶ Read and observe the specifications in the installation instructions and keep these for later use. All the dimensions specified have to be checked on site on own initiative and responsibility.
- ▶ Check whether the conditions specified on the information plate of the drive such as the ambient temperature and electrical data are observed at the planned installation site.
- ▶ Before installing the driven part check whether it is in a good mechanical state, has a balanced weight and can be closed easily.
- ▶ In order to avoid injuries, protective caps are to be placed onto projecting threads of the fastening screws.
- ▶ Make sure that enclosing between the window leaf and the surrounding fixed parts due to the opening movement of the window leaf is prevented.

**DANGER****Risk of injury by the window leaf slamming open or closed:****The following must be heeded in addition in the case of bottom-hung windows:**

- ▶ Use GEZE safety scissors (type 35 or type 60). The bottom-hung window must not be operated if the safety scissors are missing.
- ▶ The GEZE processing and installation guidelines must be observed during installation of the scissors.
- ▶ Note: Danger of pinching and clamping - make sure that nothing can become caught in the area of the safety scissors.

**During installation, heed the following:**

- Only genuine consoles may be used for attachment.
- Use suitable fixing elements for installation. Recommendations can be found in the respective installation instructions. Make sure that the fixing elements in the profile fix the installed parts in place securely.

When drives are used for activating bottom-hung windows (open/close), there is a potential danger of the window leaves falling out. For this reason, GEZE prescribes the compulsory use of separate GEZE safety scissors not connected with the drive.

The GEZE safety scissors ensure that a permanent fixed connection between the frame and leaf is guaranteed – independently of the drive. The driven bottom-hung window is only safely protected against falling out when GEZE safety scissors (type 35 or type 60) are used.

Falling window leaves can be a significant danger for the life and limb or persons near the window. For this reason, the use of GEZE safety scissors is compulsory when GEZE drives are used on bottom-hung windows.

6 Routing cables and electrical connection

- ▶ Ensure that the connection to the power supply is only carried out by a qualified electrician. The main connection must be carried out according to DIN VDE 0100-600.
- ▶ Use an on-site, 2-pole automatic circuit breaker with locking option, according to the permissible current carrying capacity of the cable, as the disconnecting device on the mains side.
- ▶ The details in these instructions must be observed when connecting components. Planning and calculation of the power network is to be done by a qualified installer and has to be carried out in accordance with the statutory regulations (in Germany for example in accordance with MLAR).
- ▶ Before the system is approved for operation, carry out and log an isolation measurement of the supply network of the system
- ▶ Use only cables prescribed in the wiring diagram. Implement the cable type, line length and cross-section in accordance with the technical specifications.
- ▶ Always use wire-end ferrules for wire cores.
- ▶ Insulate wires that are not used.

6.1 Electrical connection



DANGER

Before working on the electrical system interrupt the power supply, secure it against being switched on again and verify the safe isolation from supply.

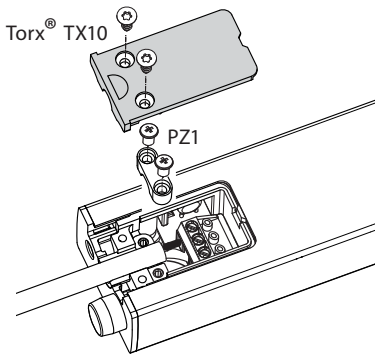
	BU	blue	N
	BN	brown	CLOSE (230 V AC)
	BK	black	OPEN (230 V AC)

6.2 Replacing the connection cable

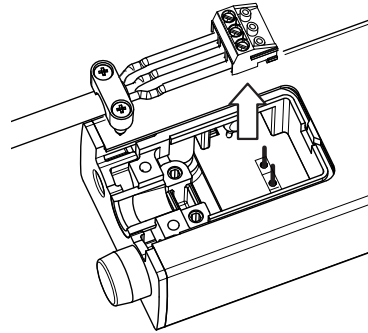
The connection cable provided (2 m) can be replaced if necessary (e.g. different cable length, faulty):

- Replacement is only permissible when carried out by a qualified electrician. Only the same cable type with a temperature range of -5°C 80°C, e.g. GEZE mat. no. 183191 may be used.

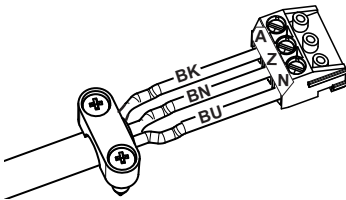
1. Open the cover for the mains connection on the drive and loosen the strain relief.



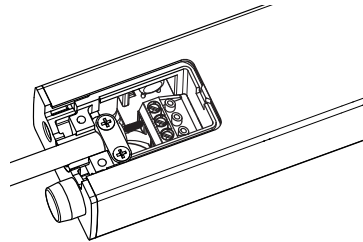
2. Unplug the cable with connector vertically.



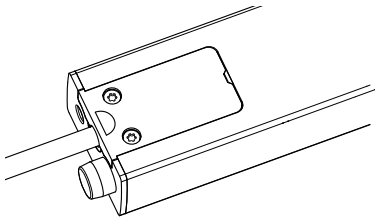
3. Disconnect the cable from the connector and connect the new connection cable using wire end ferrules.



4. Plug in the connector with new cable and fit the strain relief.



5. Fit the cover and screw in place.



Screw tightening torques:

- Cover for mains connection: Torx® T10, 0.7-0.9 Nm
- Strain relief: Cross slot PZ1, 0.9-1.1 Nm

7 Inspection of installed system

- The measures for protection and prevention of crushing, impact, shearing or drawing-in spots, in particular at points with a height of less than 2.5 m are to be considered and carried out.
One measure is, for example, to use a switch with an OFF default setting (for example GEZE vent switch LTA-LSA GEZE mat. no. 118476).
In the case of children or persons with a limited ability to judge, a key-operated switch with an OFF default setting has to be used (for example GEZE mat. no. 117996 for SCT, GEZE mat. no. 090176 for cylinder).
The switches must be mounted in such a way that the danger zones can be seen.
- ▶ After installation has been completed, check that the system is set correctly and is functioning correctly and safely.
- ▶ Check all the functions by carrying out a trial run.
- ▶ The end user has to be instructed in all the important operating and handling steps after completion.
- ▶ Inform the electrician by handing out this wiring diagram.
- ▶ Cleaning staff must be instructed by the building operator on safe use of the system and be made aware of the dangers of power-operated windows.
 - Windows may only be cleaned from the outside or inside when they are closed.
- ▶ The drive must be protected from construction dirt and splashwater.

8 Commissioning

The first time operating voltage is applied, the drive can be operated in the "OPEN" and in the "CLOSE" direction. The drive automatically detects the closing position of the window when closing for the first time and saves this.

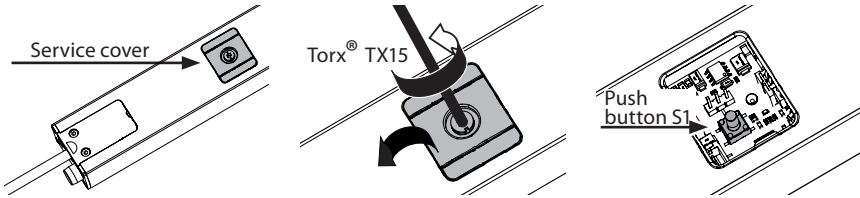
It must be ensured that there is no hindrance at that time.

Should the drive reverse after reaching the closing position (drive opens by approximately 15 mm), a commissioning run must be started. To do this, proceed as follows:

- ▶ Open the service cover on the drive housing.
- ▶ Activate push button S1 under the service cover for approx. 3 seconds (window starts to close).
- ▶ Following the commissioning run, close the service cover again (tightening torque max. 0.9 Nm).

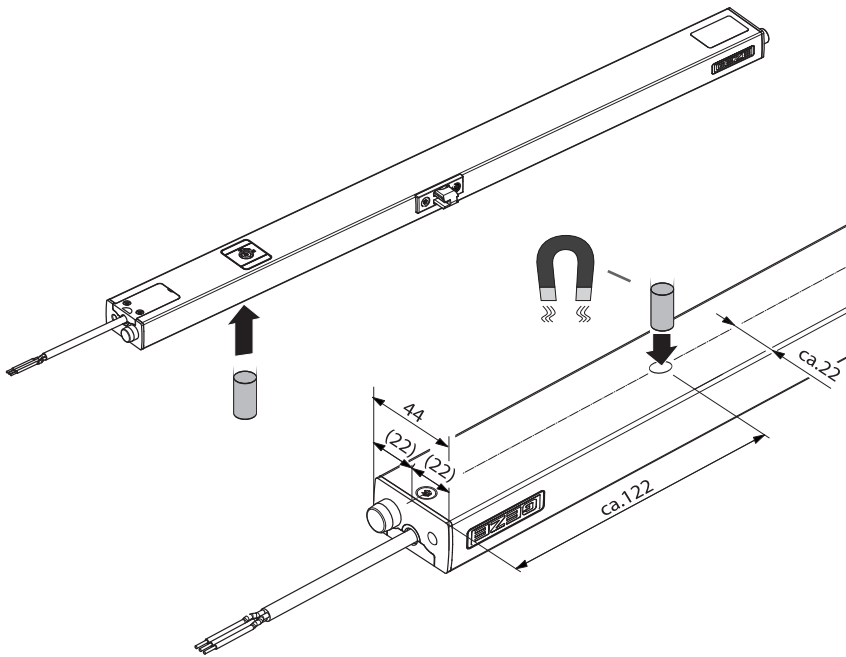


Push button S1 is only queried with voltage applied and the window at a standstill.



i

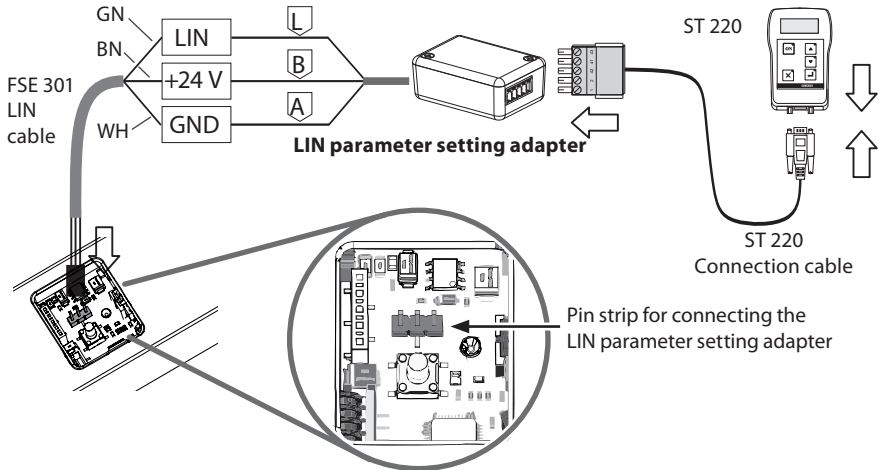
If the service cover is not accessible or only with difficulty due to the installation situation, the commissioning run can be started via the built-in reed-contact and a magnet (approx. $\varnothing 8 \times 20$ mm):
To do this, hold the magnet to the drive as shown in the sketch for approx. 3 seconds.



9 Setting the parameters of the drive

Parameters can be set for the drive using the LIN parameter setting adapter (GEZE mat. no. 179238) and the parameter setting device ST 220 (GEZE mat. no. 087261). To do this:

- ▶ Open the service cover and insert the parameter setting adapter
- ▶ Connect the drive to 230 V and operate in the "CLOSE" direction
- ▶ Wait until the drive has reached the "CLOSE" end position
- ▶ Carry out parameter setting using ST 220



GN green
 BN brown
 WH white

The possible projection range for the drives is 8-23 mm.
 In the case of windows with a projection > 23 mm the drive stroke must be reduced.



Further information about parameter setting can be found in the instructions GEZE mat. no. 153523 for the parameter setting device.

10 Operating modes



Operating mode ventilation

Drive opens at ventilation speed up to ventilation stroke



- ▶ Please note the corresponding wiring diagram in Annex A-I of this document.

The ventilation stroke is set to max. stroke length. Parameters can be set for the ventilation stroke with the aid of the parameter setting device ST 220.

11 Maintenance

GEZE prescribes regular maintenance (at least once a year). This is to be carried out by a suitably qualified person. In the process the function as well as the state of the mechanical equipment (imbalance or signs of wear, damage to fastening parts) and the electrical connections are to be checked. The system may not be used during repair and setting work.

- ▶ Before starting maintenance work, interrupt the power supply (mains 230 V AC), secure against being switched on again and verify the safe isolation from supply.
- ▶ Inspect the fixations and clamping screws for firm seating.
- ▶ Clean soiling from the drive during maintenance.



DANGER

Danger of pinching and clamping!

The window closes automatically!!



Before installation, read the enclosed safety notes and consider them during installation and operation of the drive!

Warranty claims require proper mounting, installation and maintenance in accordance with the manufacturer's specifications.

12 Disposal of the window unit

The window unit consists of materials that have to be recycled. For this purpose, the individual components must be sorted according to material type:

- Aluminium (profiles, ...)
- Iron (screws, chain, ...)
- Plastics
- Electronic components (motor, control, transformer, relay, ...)
- Cables
- ▶ Dispose of the parts in accordance with the statutory regulations.

13 Technical data

	Slimchain 230 V
Mechanical data	
Pulling force [N]	300
Compressive force [N]	200
Stroke length [mm] (see drive identification plate)	200 - 800
Standard ventilation stroke * parameters can be set	= stroke length*
Stroke speed [mm/sec] * parameters can be set (3 -7 mm/sec)	Open: 5* Close: 5*
End position cut-off extended	electronic via internal path sensor
End position cut-off retracted	electronic via path and load
Overload cut-off	electronic via current consumption
Weight [kg]	1.1 - 1.7
Stroke / drive length [mm]	200/478 300/528 500/628 800/778
Electrical data	
Voltage [V AC]	230 +/-10%
Frequency [Hz]	47-63
Duty rating [%]	30
Short-term operation [min]	6
Power consumption [W]	30
Current consumption ventilation mode [A]	0.3
Parallel connection drives max.	10
Ambient temperature [°C]	-5 / +70
IP rating [IP] / protection type	IP 30 / II
Area of application	dry rooms
Connection cable/cross-section [mm ²]	3 x 0.75, PVC, 80°C
Length of power supply cable [m]	2, optional special length

Sommaire

1	Symboles et moyens de représentation.....	3
2	Utilisation conforme aux dispositions.....	3
2.1	Groupe cible.....	3
2.2	Description du produit.....	3
3	Responsabilité du fabricant du fait de son produit.....	4
4	Consignes de sécurité générales.....	4
4.1	Autres prescriptions de sécurité.....	4
4.2	Travail et utilisation respectueux des consignes de sécurité.....	5
5	Consignes de montage.....	6
6	Pose des lignes et raccordement électrique.....	8
6.1	Raccordement électrique.....	8
6.2	Remplacement du câble de raccordement.....	8
7	Contrôle de l'installation montée.....	10
8	Mise en service.....	10
9	Paramétrage de l'entraînement.....	12
10	Modes de fonctionnement.....	12
11	Entretien.....	13
12	Mise au rebut de l'installation de fenêtre.....	13
13	Données techniques.....	14

Annexe :


Schéma de raccordement de l'entraînement.....	A-I
Déclaration de conformité et d'incorporation CE.....	A-II

1 Symboles et moyens de représentation

Avertissements



Dans ces instructions, des avertissements sont utilisés pour vous prévenir d'éventuels dommages corporels et matériels.

- ▶ Lisez et respectez toujours ces avertissements.
- ▶ Appliquez toutes les mesures indiquées par le symbole et le message d'avertissement.

Symbole d'avertissement	Message d'avertissement	Signification
	DANGER	Danger pour les personnes. Un non-respect provoque des blessures graves, voire mortelles.

Autres symboles et moyens de représentation

Afin de garantir une utilisation conforme, les informations importantes et les indications techniques sont mises en valeur.

Symbole	Signification
	signifie « Indication importante »
	signifie « Informations complémentaires »
▶	Symbole d'action : Dans ce cas, vous devez effectuer une action. ▶ Veuillez respecter l'ordre des étapes d'intervention décrites.

2 Utilisation conforme aux dispositions

2.1 Groupe cible

Ce document est destiné au personnel qualifié et formé et aux exploitants qualifiés des systèmes de ventilation, d'extraction de fumée et de la chaleur électriques (RWA/NRA/NRWG) avec les connaissances correspondantes des modes de fonctionnement et des dangers potentiels de l'installation.

2.2 Description du produit

Le Slimchain 230 V AC est un entraînement à chaîne pour l'ouverture et la fermeture à moteur électrique de fenêtres dans les façades et les façades en biais, qui convient pour les fenêtres à soufflet, rabattables et à la française à ouverture vers l'intérieur et vers l'extérieur ;

- Pour la ventilation et l'aération quotidiennes ;
- Pour une utilisation comme entraînement individuel (entraînement Solo) sur une fenêtre. (Le montage multiple de deux ou plusieurs entraînements individuels de ce type sur une fenêtre n'est pas autorisé.)
- Tension de service 230 V AC
- Pour une utilisation dans des pièces sèches à l'intérieur

3 Responsabilité du fabricant du fait de son produit

- Conformément à la responsabilité du fabricant pour ses produits définie dans la loi de responsabilité de produit, les informations contenues dans ce document et dans les instructions de montage du produit (informations du produit et utilisation conforme, usage incorrect, performance du produit, maintenance du produit, obligations d'information et d'instruction) doivent être respectées. Le fabricant décline toute responsabilité en cas de non-respect de ces indications.
- Seules les personnes qualifiées dûment autorisées par GEZE doivent réaliser les opérations de montage, de contrôle du fonctionnement et de maintenance. Les modifications individuelles sur l'installation annulent toute responsabilité de GEZE pour les dommages associés.
- GEZE décline tout droit à la garantie en cas de combinaison avec des appareils d'autres marques. Pour les réparations et les opérations de maintenance, utiliser uniquement des pièces d'origine de GEZE.

4 Consignes de sécurité générales

Pour la sécurité des personnes, il est important de respecter ces consignes de sécurité. Ces instructions sont à conserver !

Le produit ne convient pas pour une utilisation par des personnes, y compris des enfants, avec des capacités physiques, sensorielles ou intellectuelles limitées ou un manque d'expérience et/ou de connaissances, sauf si elles sont sous la surveillance d'une personne responsable de leur sécurité ou ont été formées à l'utilisation du produit. Ne pas laisser les enfants jouer avec les dispositifs de régulation et/ou de commande installés à demeure et garder les télécommandes hors de portée des enfants.

Les personnes y compris les enfants doivent être maintenues à distance si un interrupteur avec un pré réglage de coupure est actionné ou si un battant ouvert par un système d'extraction de fumée et de chaleur se ferme.

4.1 Autres prescriptions de sécurité

Avant la mise en service de l'installation, une analyse des risques doit être effectuée conformément à la directive relative aux machines 2006/42/CE (par exemple sur la base de l'analyse de sécurité GEZE pour les fenêtres à actionnement par la force) et l'installation doit être équipée d'un marquage CE conformément à l'annexe III de la directive relative aux machines CE.

Respecter la version la plus récente des directives, normes et prescriptions spécifiques au pays, en particulier :

- DGUV prescription 1 « Prescription de prévention des accidents, principes de prévention ».
- DGUV prescription 3 « Prescription de prévention des accidents, installations et équipements électriques ».
- ASR A1.6 « Fenêtres, impostes, parois translucides ».

- VDE 0100, Section 600 « Installation de systèmes à basse tension Section 6. Contrôles ».
- DIN EN 60335-1 « Sécurité des appareils électriques à usage domestique et buts similaires - partie 1 : Critères généraux ».
- DIN EN 60335-2-103 « Sécurité des appareils électriques à usage domestique et buts similaires - partie 2-103 : Exigences spécifiques pour les entraînements de volets, de portes et de fenêtres ».
- MLAR « Directive relative aux installations de câblage type ».
- Si le câble de raccordement de cet appareil doit être remplacé, cela doit uniquement être effectué par un électricien qualifié.



DANGER

Risque de blessure lors de l'ouverture ou de la fermeture du battant:

La chaîne d'entraînement ne doit pas être découplée lors que la fenêtre est ouverte. Lors du démontage de la connexion entraînement/fenêtre, le battant doit être sécurisé de façon adaptée pour éviter qu'il ne s'ouvre ou se ferme.



Le produit doit être installé ou monté de façon à permettre un accès facile au produit pour les réparations et/ou opérations de maintenance éventuelles avec un effort relativement faible et afin de limiter les éventuels frais de démontage par rapport à la valeur du produit.

4.2 Travail et utilisation respectueux des consignes de sécurité

- ▶ Interdire l'accès au chantier aux personnes non autorisées
- ▶ Respecter la zone de pivotement des pièces de grande longueur.
- ▶ Avant de travailler sur des installations électriques, couper l'alimentation en tension, sécuriser contre tout risque de remise en marche et vérifier que l'installation n'est plus sous tension. en cas d'utilisation d'une alimentation électrique sans coupure (ASI), l'installation est sous tension même en cas de coupure du réseau d'alimentation.
- ▶ Contrôler les entraînements sur les équipements uniquement avec un contacteur.
 - Risque de blessure causée par les pièces mobiles si l'entraînement est ouvert (tirage des cheveux, des pièces de vêtements, etc.)
 - Risque de blessure causée par des points d'écrasement, de choc, de cisaillement et d'entraînement non sécurisés.
 - Risque de blessure causée par des bris de verre.
 - Tout contact avec l'installation de fenêtre pendant son fonctionnement risque d'entraîner des blessures.

5 Consignes de montage



DANGER

Indications importantes pour un montage sûr.

Un montage incorrect peut entraîner des blessures sérieuses.

Respecter toutes les instructions.

L'entraînement convient pour un montage sur des fenêtres à une hauteur $\geq 2,5$ m au-dessus du niveau d'accès.

Selon les normes/règlementations mentionnées au chapitre 4.1, la vitesse de fermeture doit être inférieure à 5 mm/sec, si aucune autre mesure de sécurité n'est appliquée à la fenêtre ou si la fenêtre est montée à une hauteur inférieure à 2,5 m de hauteur (voir à ce sujet S.6 ASR A1.6). Les entraînements GEZE sont réglés à cette vitesse en usine.

- **Pour une hauteur de montage inférieure à 2,5 m au-dessus du niveau d'accès :**
 - un interrupteur avec pré-réglage de coupure (bouton) doit être utilisé. L'élément d'actionnement des interrupteurs avec pré-réglage de coupure doit être placé à portée de vue directe de la fenêtre mais à l'écart des pièces mobiles ; s'il ne s'agit pas d'un interrupteur à clé, il doit être installé à une hauteur d'au moins 1,5 m et ne doit pas être accessible au public.
 - Conformément à la norme EN 60335-2-103 section 20.110, en cas de hauteur de montage inférieure à 2,5 m au-dessus du niveau d'accès, la course de 200 mm doit être réglée.
- L'entraînement est prévu exclusivement pour une utilisation dans une pièce sèche et ne doit pas être soumis à un environnement particulièrement corrosif (par ex. à l'air marin).
- ▶ Veuillez lire et respecter les indications contenues dans le manuel de montage et conserver ce dernier pour un usage futur. Toutes les indications de mesures doivent être vérifiées sur place de façon individuelle.
- ▶ Vérifier si les conditions indiquées sur la plaque signalétique de l'entraînement telles que la température ambiante et les données électriques sont respectées sur le lieu de montage prévu.
- ▶ Avant de procéder au montage, vérifier si la partie entraînée est en bon état du point de vue mécanique, est bien équilibrée et peut être fermée facilement.
- ▶ Afin d'éviter tout risque de blessure, des capots de protection doivent être placés sur les filetages des vis de fixation qui dépassent.
- ▶ S'assurer qu'il n'y a pas de risque de blocage entre le battant et les éléments fixes environnants suite au mouvement d'ouverture du battant.

**DANGER****Risque de blessure lors de l'ouverture ou de la fermeture du battant:****À prendre en compte également sur les fenêtres à soufflet :**

- ▶ Utiliser des compas de sécurité GEZE (type 35 ou type 60). En cas d'absence de compas de sécurité, la fenêtre à soufflet ne doit pas fonctionner.
- ▶ Pour le montage des compas, les directives d'installation et de montage GEZE doivent être respectées.
- ▶ Attention : Risque d'écrasement et de coincement - Veiller à éviter tout risque de coincement au niveau des compas de sécurité.

**Pour le montage, veiller à ce qui suit :**

- Pour la fixation, seules des consoles d'origine doivent être utilisées.
- Pour le montage, utiliser des éléments de fixation adaptés. Des recommandations sont fournies dans les consignes de montage correspondantes. Veiller à ce que les éléments de fixation dans le profilé garantissent le bon maintien des pièces montées.

En cas d'utilisation d'entraînements pour actionner les fenêtres à soufflet (ouverture/fermeture), il existe un risque de chute du battant. Par conséquent, GEZE prescrit impérativement l'utilisation de compas de sécurité GEZE séparés, non connectés à l'entraînement.

Les compas de sécurité GEZE veillent à ce qu'une connexion durable des dormant et des battants soit assurée, indépendamment de l'entraînement.

La fenêtre à soufflet entraînée ne peut être sécurisée contre les chutes qu'en cas d'utilisation de compas de sécurité GEZE (type 35 ou type 60).

Les chutes de battants peuvent représenter un danger conséquent pour la vie et la santé des personnes situées à proximité. Par conséquent, en cas d'utilisation d'entraînements GEZE sur des fenêtres à soufflet, l'utilisation des compas de sécurité est prescrite obligatoirement.

6 Pose des lignes et raccordement électrique

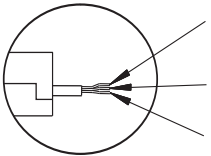
- ▶ S'assurer que seul un électricien effectue le raccordement à la tension du secteur. Le raccordement au secteur doit être effectué selon DIN VDE 0100-600.
- ▶ Comme dispositif de coupure côté réseau, utiliser un coupe-circuit automatique bipolaire avec fonction de verrouillage dans le bâtiment en fonction de l'intensité maximale admissible du câble.
- ▶ Les indications figurant dans cette description doivent être respectées lors du raccordement de composants. La planification et le calcul du réseau de puissance incombent à l'installateur spécialisé et doivent être réalisés conformément aux prescriptions légales (en Allemagne, selon MLAR par ex.).
- ▶ Effectuer et consigner une mesure d'isolation du réseau électrique avant d'autoriser l'exploitation de l'installation.
- ▶ Utiliser uniquement les câbles indiqués dans le plan de raccordement. Choisir le type de câble, la longueur du conduit et la coupe transversale conformément aux indications techniques.
- ▶ Pour les torons de câbles, utiliser des embouts par principe.
- ▶ Isoler les fils non utilisés.

6.1 Raccordement électrique



DANGER

Couper impérativement le courant et vérifier l'absence de tension avant tout travail sur l'installation électrique.

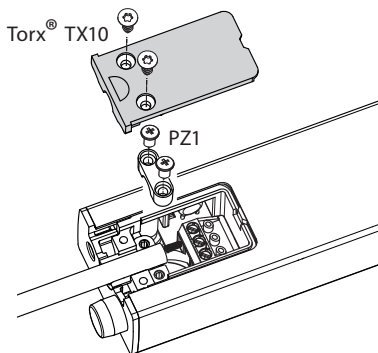
	BU	bleu	N
	BN	marron	FERMETURE (230 V AC)
	BK	noir	OUVERTURE (230 V AC)

6.2 Remplacement du câble de raccordement

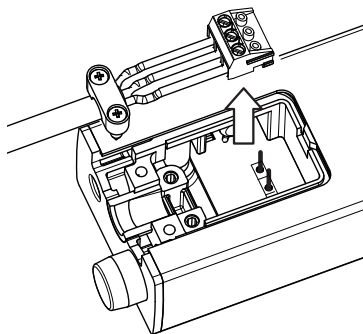
Si nécessaire (par ex. autre longueur de câble, défaut), le câble de raccordement fourni (2 m) peut être remplacé.

- Le remplacement doit uniquement être effectué par un électricien qualifié. Seul le même type de câble doit être utilisé avec une plage de température de -5 °C à 80 °C, par ex GEZE réf. n° 183191.

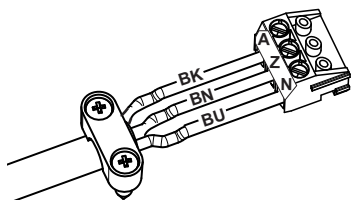
1. Ouvrir le couvercle pour le branchement au secteur sur l'entraînement et desserrer la décharge de traction.



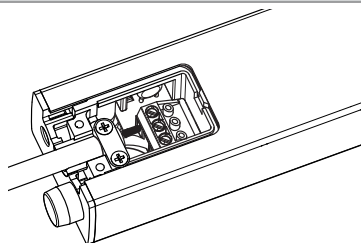
2. Débrancher le câble sur la prise à la verticale.



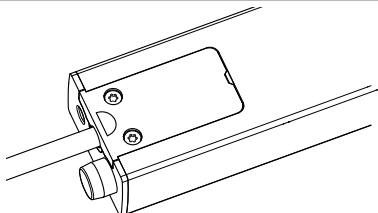
3. Débrancher le câble de la prise et brancher le nouveau câble, en utilisant des cosse de câbles.



4. Brancher la prise avec le nouveau câble et monter la décharge de traction.



5. Monter et visser le couvercle.



Couples de serrage des vis :

- Couvercle pour le branchement au secteur : Torx® T10, 0,7-0,9 Nm
- Décharge de traction : Cruciforme PZ1, 0,9-1,1 Nm

7 Contrôle de l'installation montée

- Vérifiez et respectez les mesures destinées à protéger et éviter les points d'écrasement, de choc, de cisaillement ou d'engagement, en particulier pour une hauteur du point dangereux inférieure à 2,5 m.
Une mesure consiste notamment à utiliser un interrupteur avec un pré réglage d'arrêt (par ex. le bouton de ventilation GEZE LTA-LSA GEZE réf. n° 118476).
En cas de présence d'enfants ou de personnes avec une capacité de jugement limitée, un interrupteur à clé avec un pré réglage d'arrêt doit être utilisé (par ex. GEZE réf. n° 117996 pour SCT, GEZE réf. n° 090176 pour les cylindres).
Les interrupteurs doivent être installés de façon à ce que les points de danger restent visibles.
- ▶ Après la montage, contrôler que l'installation est correctement réglée, fonctionne normalement et sans danger.
- ▶ Vérifier toutes les fonctions par un test de fonctionnement.
- ▶ Une fois le montage terminé, l'utilisateur final doit avoir été initié à toutes les étapes de manipulation importantes.
- ▶ Remettre le schéma de raccordement à l'électricien à titre d'information.
- ▶ Le personnel de nettoyage doit être formé à l'utilisation sécurisée de l'installation par l'exploitant et doit être familiarisé avec les risques liés aux fenêtres à actionnement par force.
- La fenêtre doit uniquement être nettoyée de l'extérieur ou de l'intérieur lorsqu'elle est fermée.
- ▶ L'entraînement doit être protégé contre les salissures liées au montage et contre les projections d'eau.

8 Mise en service

L'entraînement peut fonctionner lors de l'établissement initial de la tension de service aussi bien

dans le sens « OUVERTURE » que dans le sens « FERMETURE ». La position de fermeture de la fenêtre est détectée par l'entraînement automatiquement lors de la première fermeture et est enregistrée par ce dernier.

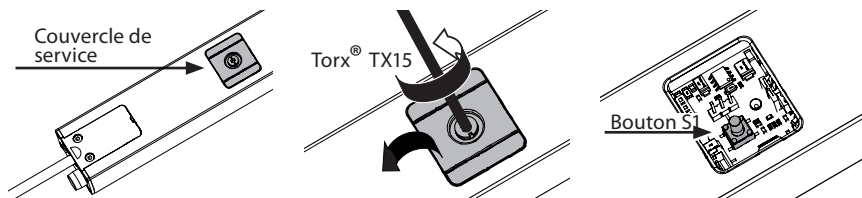
Il est nécessaire de veiller à ce qu'il n'y ait pas d'obstacle.

Si l'entraînement est inversé une fois la position de fermeture atteinte (l'entraînement s'ouvre d'env. 15 mm), une course de mise en service doit être démarrée. Pour ce faire, veuillez procéder de la façon suivante :

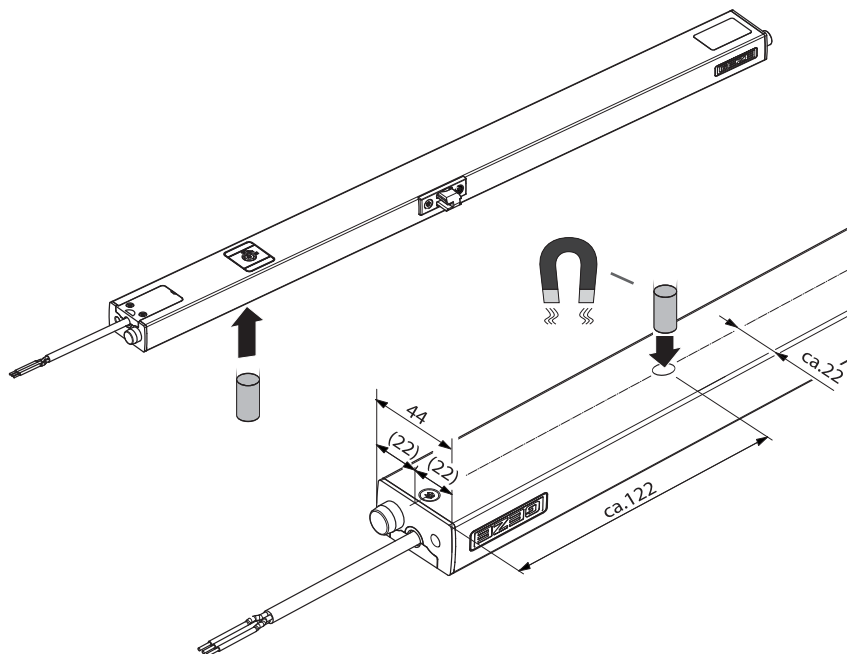
- ▶ Ouvrir le couvercle de service sur le boîtier d'entraînement.
- ▶ Actionner le bouton S1 sous le couvercle de service pendant env. 3 sec. (la fenêtre commence à se fermer).
- ▶ Après la course de mise en service, refermer le couvercle de service (couple de serrage max. 0,9 Nm).



Le bouton S1 n'est requis que lorsque la tension est active et lorsque la fenêtre est à l'arrêt.



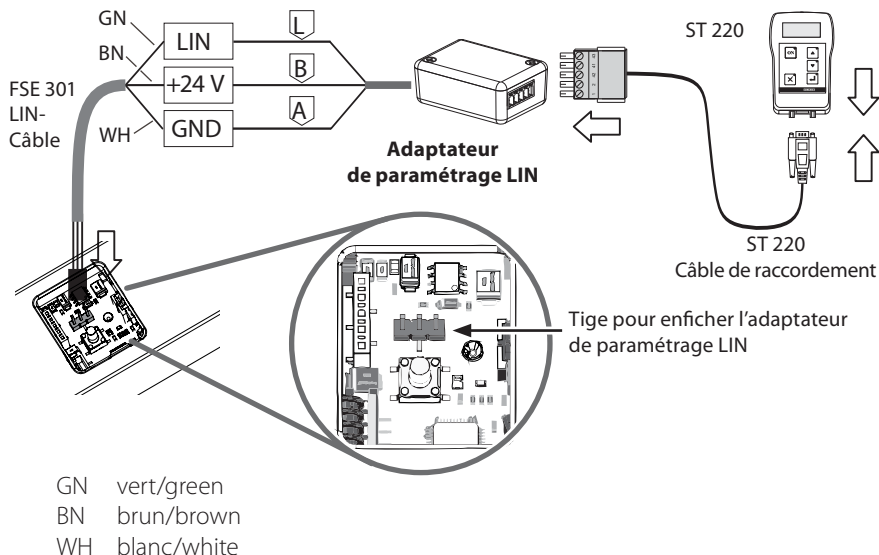
Si à cause de la situation de montage, le couvercle de service n'est pas accessible ou est difficile d'accès, la course de mise en service peut également être démarrée à l'aide du contact reed et d'un aimant (env. Ø8 x 20 mm) : Pour cela, maintenir l'aimant sur l'entraînement selon le schéma pendant env. 3 sec.



9 Paramétrage de l'entraînement

L'entraînement peut être paramétré à l'aide de l'adaptateur de paramétrage LIN (GEZE réf. n° 179238) et de l'appareil de paramétrage ST 220 (GEZE réf. n° 087261). Pour ce faire :

- ▶ Ouvrir le couvercle de service et brancher l'adaptateur de paramétrage
- ▶ Raccorder l'entraînement au secteur 230 V et l'actionner dans le sens de « FERMETURE »
- ▶ Attendre que l'entraînement atteigne la position finale « FERMETURE »
- ▶ Effectuer le paramétrage à l'aide du ST 220



La plage de chevauchement possible pour l'entraînement est de 8 à 23 mm. Pour les fenêtres avec un chevauchement > 23 mm, la course de l'entraînement doit être réduite.



Vous trouverez de plus amples informations sur le paramétrage dans le manuel GEZE réf. n° 153523 de l'appareil de paramétrage.

10 Modes de fonctionnement



Mode de fonctionnement Ventilation

L'entraînement effectue l'ouverture à vitesse de ventilation jusqu'à la course de ventilation



- ▶ Veuillez suivre à cet effet le plan de raccordement approprié dans l'annexe A-1 jointe à ce document.

La course de ventilation est réglée sur la longueur de course max. À l'aide de l'appareil de paramétrage ST 220, la course de ventilation peut être paramétrée.

11 Entretien

GEZE prescrit l'exécution régulière d'opérations de maintenance (au moins 1 x par an). Ces opérations doivent être réalisées par des professionnels. Ces opérations doivent permettre de contrôler le fonctionnement et l'état du système mécanique (déséquilibre ou traces d'usure, endommagement des pièces de fixation) et de vérifier les branchements électriques. Pendant les opérations de réparation et de réglage, l'installation ne doit pas être utilisée.

- ▶ Avant de commencer les travaux de maintenance, couper l'alimentation en tension (secteur 230 V AC), sécuriser pour éviter tout risque de remise en marche et vérifier l'absence de tension.
- ▶ Vérifier le bon maintien des fixations et des vis de serrage.
- ▶ Lors des opérations de maintenance, retirer les impuretés présentes dans l'entraînement.



DANGER

Risque d'écrasement et de pincement !

La fenêtre se ferme automatiquement !



Avant le montage, lire les consignes de sécurité jointes et les respecter pour le montage et l'utilisation de l'entraînement !

Les conditions de garantie impliquent un montage conforme, ainsi qu'une installation et une maintenance conformes aux indications du fabricant.

12 Mise au rebut de l'installation de fenêtre

L'installation de fenêtre est composée de matériaux qui doivent être recyclés. En outre, les composants individuels doivent être triés en fonction du type de matériau :

- Aluminium (profilés, etc.)
- Fer (vis, chaînes, etc.)
- Matières plastiques
- Pièces électroniques (moteur, contrôle, transformateur, relais, etc.)
- Câble
- ▶ Traitement des pièces conformément aux dispositions légales.

13 Données techniques

	Slimchain 230 V
Caractéristiques mécaniques	
Force de traction [N]	300
Force de pression [N]	200
Longueur de course [mm] (cf. plaque signalétique de l'entraînement)	200 - 800
Course de ventilation standard * paramétrable	= longueur de course *
Vitesse de course [mm/sec.] * paramétrable (3 - 7 mm/sec.)	Ouverture : 5* Fermeture : 5*
Coupeure de fin de course en sortie	électronique, par capteur de déplacement interne
Coupeure de fin de course en rentrée	électronique, par déplacement et charge
Coupeure de surcharge	électronique par consommation de courant
Poids [kg]	1,1 - 1,7
Course / longueur entraînement [mm]	200 / 478 300 / 528 500 / 628 800 / 778
Caractéristiques électriques	
Tension [V AC]	230 +/-10%
Fréquence [Hz]	47-63
Durée de démarrage [%]	30
Fonctionnement courte durée [min]	6
Puissance consommée [W]	30
Consommation de courant mode ventilation [A]	0,3
Commutation parallèle entraînement max.	10
Température ambiante [°C]	-5 / +70
Indice de protection [IP] / classe de protection	IP 30 / II
Domaines d'application	en atmosphère sèche
Câble/section de raccordement [mm ²]	3 x 0,75, PVC, 80 °C
Longueur du câble de raccordement [m]	2, longueur spéciale en option

Tabla de contenido

1	Símbolos y medios de representación.....	3
2	Utilización conforme a su finalidad.....	3
2.1	Grupo destinatario.....	3
2.2	Descripción del producto.....	3
3	Responsabilidad del producto.....	4
4	Instrucciones de seguridad.....	4
4.1	Otras instrucciones de seguridad.....	4
4.2	Trabajo y uso consciente con la seguridad.....	5
5	Indicaciones de montaje.....	6
6	Tendido de cables y conexión eléctrica.....	8
6.1	Conexión eléctrica.....	8
6.2	Recambio del cable de conexión.....	8
7	Comprobación de la instalación montada.....	10
8	Puesta en marcha.....	10
9	Parametrizaje del automatismo.....	12
10	Modos de servicio.....	12
11	Mantenimiento.....	13
12	Eliminación de la instalación de la ventana.....	13
13	Datos técnicos.....	14

Anexo:


Esquema de conexión automatismo.....	A-I
Declaración CE de conformidad y de instalación.....	A-II

1 Símbolos y medios de representación

Avisos de advertencia



En estas instrucciones se emplean avisos de advertencia, para advertirle ante posibles daños materiales y personales.

- ▶ Lea y observe siempre estos avisos de advertencia.
- ▶ Cumpla todas las medidas a tomar que están marcadas con el símbolo y el aviso de advertencia.

Símbolo de advertencia	Aviso	Significado
	PELIGRO	Riesgos para las personas. La no observancia puede causar la muerte o lesiones graves.

Otros símbolos y medios de representación

A fin de obtener un correcto manejo, las informaciones y las indicaciones técnicas importantes están especialmente realizadas.

Símbolo	Significado
	Significa "Indicación importante"
	Significa "Información adicional"
▶	Símbolo para una acción: Aquí usted debe hacer algo. ▶ Mantenga el orden sucesivo en caso de varios pasos de acción.

2 Utilización conforme a su finalidad

2.1 Grupo destinatario

Este documento está destinado al personal cualificado formado y a las empresas explotadoras instruidas de sistemas eléctricos de ventilación y de extracción de humos y calor (RWA/NRA/NRWG) con los conocimientos correspondientes de los modos de funcionamiento y los riesgos potenciales del equipo.

2.2 Descripción del producto

El Slimchain 230 V AC es un motor eléctrico de cadena para la apertura y el cierre electromotorizados de las ventanas en la zona de la fachada y la fachada oblicua, apto para hojas batientes, abatibles y giratorias con apertura interior y exterior;

- para la ventilación y la aireación diarias
- para el uso como automatismo individual (automatismo sencillo) en una ventana. (no está permitido el montaje múltiple de dos o más automatismos individuales de este tipo en una ventana.)
- tensión de funcionamiento 230 V
- para el uso en estancias secas en aplicación interna

3 Responsabilidad del producto

- Se respetará la información contenida en este folleto y en las instrucciones de montaje correspondientes del producto (datos de productos y utilización según reglamento, uso incorrecto, rendimiento del producto, mantenimiento del producto, obligaciones sobre información e instrucción) conforme a la responsabilidad de productos del fabricante definida en la ley de responsabilidad de productos. La omisión exime al fabricante de su responsabilidad.
- El montaje, la comprobación del funcionamiento y el mantenimiento deben ser realizados únicamente por expertos autorizados por GEZE. Las modificaciones hechas por cuenta propia en la instalación excluyen a GEZE de toda responsabilidad por los daños resultantes.
- En combinación con dispositivos de otro fabricante, GEZE no concede ninguna garantía. Utilizar también en los trabajos de reparación y de mantenimiento solamente piezas originales de GEZE.

4 Instrucciones de seguridad

Para la seguridad de las personas es importante cumplir con estas instrucciones. ¡Estas instrucciones se han de guardar!

El producto no está destinado al uso por parte de personas, incl. niños, con capacidades físicas, sensorias o intelectuales reducidas o con escasa experiencia y conocimiento, a no ser que sean supervisadas o hayan sido instruidas en el uso seguro del producto.

No permitir jugar a los niños con dispositivos de regulación y/o de control de montaje fijo y mantener los telemandos fuera del alcance de los niños.

Mantenga alejada a toda persona, especialmente a los niños, si se acciona un conmutador con preajuste de apagado o si se cierra una hoja de ventana abierta mediante un sistema de extracción de humos y calor.

4.1 Otras instrucciones de seguridad

Antes de la puesta en marcha del equipo deberá llevarse a cabo una evaluación de los riesgos conforme a la Directiva de máquina 2006/42/CE (p. ej. basándose en el análisis de seguridad GEZE para ventanas de apertura motorizada) y el equipo deberá estar provisto del marcado CE conforme al anexo III de la Directiva de máquinas CE. Observar las directivas, normas y prescripciones específicas del país más recientes, en particular:

- Disposición 1 DGUV. "Normas en materia de prevención de accidentes, fundamentos de prevención".
- Disposición 3 DGUV "Normas en materia de prevención de accidentes, equipos eléctricos y materiales".
- ASR A1.6 "Ventanas, tragaluces, paredes transparentes".

- VDE 0100, parte 600 "Levantamiento de instalaciones de baja intensidad parte 6. Comprobaciones".
- DIN EN 60335-1 "Seguridad eléctrica de equipos para uso doméstico y fines semejantes - parte 1: Requisitos generales".
- DIN EN 60335-2-103 "Seguridad eléctrica de equipos para uso doméstico y fines semejantes - parte 2-103: Requisitos especiales para automatismos, portales, puertas y ventanas.
- MLAR "Directiva de tendidos eléctricos de muestra".
- Si es necesario recambiar el cable de conexión de este equipo, esto sólo podrá ser efectuado por un electricista cualificado.

**PELIGRO****Riesgo de lesiones por golpes al abrir o cerrar la hoja de ventana:**

No está permitido desconectar la cadena de automatismo de la ventana mientras se encuentre abierta. En caso de desmontaje de la conexión automatismo/ventana, deberá protegerse profesionalmente la hoja de ventana para evitar que se abra o se cierre repentinamente.



El producto ha de ser integrado o montado de tal manera que quede garantizado el fácil acceso en caso de reparaciones y/o mantenimiento con un esfuerzo relativamente reducido y los posibles costes de ampliación no sean desproporcionados respecto al valor del producto.

4.2 Trabajo y uso consciente con la seguridad

- ▶ Asegurar el puesto de trabajo contra la entrada no autorizada.
- ▶ Observar el radio de giro de las piezas de instalación largas.
- ▶ Antes de trabajar en los equipos eléctricos, interrumpa el suministro de tensión, protéjale ante la reconexión y compruebe que éste está desconectado. Si se utiliza una alimentación permanente sin corte de corriente (APS), la instalación está también bajo tensión con desconexión de la red.
- ▶ Accionar los automatismos durante el montaje sólo en el modo de teclado.
- Riesgo de lesiones con el accionamiento abierto mediante componentes en movimiento (arrastre de cabellos, prendas de vestir, etc.)
- Riesgo de lesiones en lugares de aplastamiento, impacto, cizallamiento y arrastre no asegurados.
- Riesgo de lesiones por rotura de vidrio.
- La manipulación de las ventanas durante el servicio puede provocar lesiones.

5 Indicaciones de montaje



PELIGRO

Instrucciones importantes para el montaje seguro.

El montaje incorrecto puede causar lesiones graves.

Observar todas las instrucciones.

El automatismo está destinado al montaje en ventanas con una altura de $\geq 2,5$ m sobre el nivel de acceso.

Según las normas o reglas mencionadas en el capítulo 4.1, la velocidad de cierre debe ser inferior a 5 mm/sec si no se han tomado más medidas de protección en la ventana o si la ventana está instalada a menos de 2,5 m de altura (véase al respecto S.6 ASR A1.6). Los automatismos GEZE están ajustados de fábrica a esta velocidad.

- **En caso de alturas constructivas inferiores a 2,5 m sobre el nivel de acceso:**
 - deberá emplearse un conmutador con ajuste previo de apagado (pulsador). El elemento accionador de los conmutadores con preajuste de apagado debe quedar directamente a la vista desde la ventana, pero alejado de las piezas móviles; si no es un interruptor de llave, deberá estar a una altura de al menos 1,5 m e inaccesible para el público.
 - Según EN60335-2-103 apdo. 20.110, con alturas inferiores a 2,5 m sobre el nivel de acceso, sólo se puede ajustar un recorrido de 200 mm
- El automatismo está destinado exclusivamente al uso en estancias secas y no debe ser expuesto a un entorno con alto riesgo de corrosión (por ejemplo aire de mar).
- ▶ Lea y observe los datos en las instrucciones de montaje y conserve éstas para su uso futuro. Todas las medidas deberán ser verificadas durante el montaje bajo su propia responsabilidad.
- ▶ Compruebe si se cumplen las condiciones indicadas en la placa de características del automatismo, como por ejemplo temperatura ambiente y datos eléctricos en el lugar de instalación previsto.
- ▶ Antes del montaje, compruebe si la pieza accionada presenta un buen estado mecánico, si su peso está equilibrado y se puede cerrar fácilmente.
- ▶ Para evitar lesiones, se deberán emplear tapones protectores sobre las roscas sobrantes de los tornillos de fijación.
- ▶ Asegúrese de que no es posible quedarse atrapado entre la hoja de ventana y las piezas fijas que la rodean debido al movimiento de apertura de la hoja de ventana.

**PELIGRO****Riesgo de lesiones por golpes al abrir o cerrar la hoja de ventana:****En caso de las ventanas batientes, observe además lo siguiente:**

- ▶ Emplee compases de seguridad GEZE (tipo 35 o tipo 60). Si faltan los compás de seguridad, no podrá accionarse la ventana batiente apertura exterior.
- ▶ Para el montaje de los compases deberán cumplirse las directrices de procesamiento y montaje de GEZE
- ▶ Atención: Riesgo de aplastamiento y apriete - Asegúrese de que no es posible quedarse atrapado en la zona de los compases de seguridad.

**Tener en cuenta durante el montaje:**

- Para la fijación sólo se pueden emplear consolas originales.
- Para el montaje, emplear elementos de fijación adecuados. En las instrucciones de montaje respectivas encontrará las recomendaciones. Asegúrese de que los elementos de fijación en el perfil garantizan el soporte seguro de las piezas montadas.

En caso de empleo de automatismos para accionar las ventanas batientes (apertura/cierre) existe el riesgo potencial de desprendimiento de la hoja de ventana. Por este motivo, GEZE obliga al uso de "compases de seguridad GEZE" independientes y no conectados al automatismo.

Los compases de seguridad se encargan de garantizar una conexión fija y duradera del marco y la hoja - independiente del automatismo. Sólo en caso de empleo de los compases de seguridad GEZE (tipo 35 o tipo 60) la ventana batiente apertura exterior estará segura frente a desprendimientos.

Las hojas de ventana desprendidas pueden conllevar un riesgo considerable para las personas que se encuentran en el entorno. Por eso es obligatorio el uso de automatismos GEZE en ventanas batientes que obligan al uso de compases de seguridad GEZE.

6 Tendido de cables y conexión eléctrica

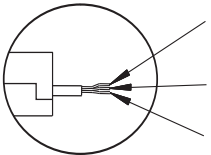
- ▶ Asegúrese de que se ha efectuado la conexión a la red de tensión por parte de un electricista autorizado. La conexión a la red debe realizarse según la norma DIN VDE 0100-600.
- ▶ Como dispositivo de desconexión de la red utilizar un fusible automático de dos polos de la propiedad con opción de bloqueo conforme a la capacidad de corriente del cable.
- ▶ Observe los datos incluidos en este manual a la hora de efectuar las conexiones. La planificación y el cálculo de la red de suministro es responsabilidad del instalador experto y debe realizarse conforme a las disposiciones legales (por ejemplo, en Alemania conforme a la norma MLAR).
- ▶ Antes de habilitar el equipo para el servicio, se deberá efectuar la medición del aislamiento de la red de potencia del equipo y protocolarla.
- ▶ Utilizar sólo los cables que se indican en el esquema de conexiones. Ejecutar el tipo de cable, la longitud y la sección del cable conforme a los datos técnicos.
- ▶ Para los cordones, se deberán emplear fundamentalmente manguitos para cables terminales.
- ▶ Aislar los conductores sin utilizar.

6.1 Conexión eléctrica



PELIGRO

Antes de trabajar en los equipos eléctricos, interrumpa el suministro de tensión, protéjale ante la reconexión y compruebe que éste está desconectado.

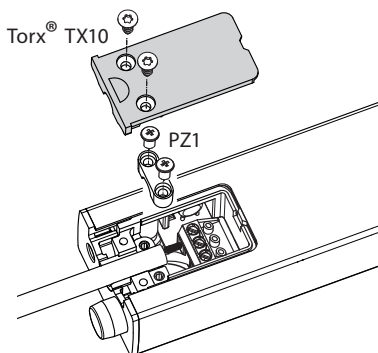
	BU	azul	N
	BN	marrón	CERRADO (230 V AC)
	BK	negro	ABIERTO (230 V AC)

6.2 Recambio del cable de conexión

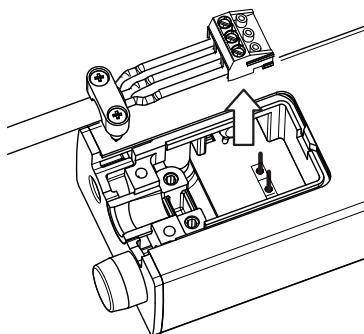
En caso necesario (p. ej. otra longitud de cable, defecto), se podrá recambiar el cable de conexión entregado (2 m):

- El recambio sólo está permitido por parte de un electricista cualificado. Sólo se puede emplear el mismo tipo de cable con un rango de temperatura -5°C 80°C, p. ej. GEZE nº de mat. 183191.

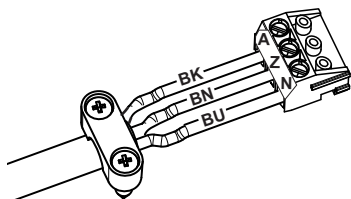
1 Abra la tapa para la conexión de red en el automatismo y afloje la descarga de tracción.



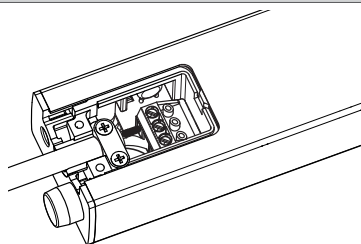
2 Conecte el cable con la clavija en vertical.



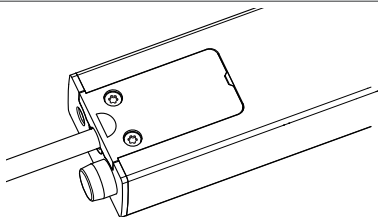
3 Desconecte el cable de la clavija y conecte una nueva conexión de cable. Emplee para ello terminales de cable.



4 Conecte la clavija con el nuevo cable y monte la descarga de tracción.



5 Monte y atornille la tapa.



Pares de apriete tornillos:

- Tapa para conexión de red: Torx®T10, 0,7-0,9 Nm
- Descarga de tracción: Tornillo en cruz PZ1, 0,9-1,1 Nm

7 Comprobación de la instalación montada

- Las medidas para protegerse o evitar lugares de aplastamiento, impacto, cizallamiento y arrastre deberán realizarse y comprobarse especialmente en las zonas de riesgo de menos de 2,5 m.
Una medida es por ejemplo el empleo de un conmutador con preajuste de apagado (p. ej. interruptor del ventilador GEZE LTA-LSA nº de mat. 118476). Para proteger a los niños o las personas con discernimiento limitado se debe emplear un interruptor de llave con preajuste de desconexión (p.ej. GEZE nº 117996 para SCT, GEZE nº de mat. 090176 para cilindros). Los conmutadores deben estar instalados de tal manera que se puedan ver las zonas de riesgo.
- ▶ Tras la instalación se deberá comprobar que el equipo está ajustado correctamente y funciona a la perfección y sin riesgos.
- ▶ Comprobar todas las funciones mediante la marcha de prueba.
- ▶ Tras la fabricación, el usuario final deberá estar instruido en todos los pasos de mando importantes.
- ▶ Para la información del electricista, entréguele este plan de conexión.
- ▶ El personal de limpieza deberá ser instruido en el uso seguro del equipo por parte del explotador del edificio y ser informado debidamente acerca de los riesgos de las ventanas de apertura motorizada.
- La ventana sólo se puede limpiar en estado cerrado desde arriba o desde el interior.
- ▶ El automatismo deberá ser protegido ante la suciedad de la obra y los chorros de agua.

8 Puesta en marcha

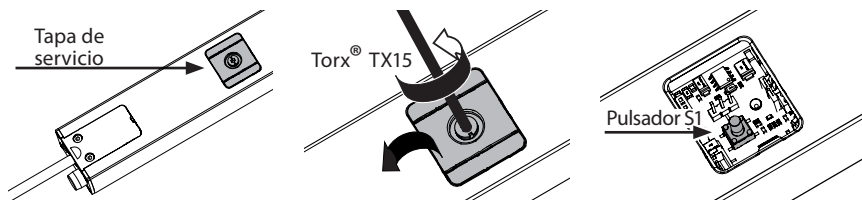
Al conectar por primera vez la tensión de funcionamiento, el automatismo se puede accionar tanto en dirección "ABIERTA", como en dirección "CERRADA". El automatismo detecta la posición de cierre de la ventana automáticamente en el primer cierre y la guarda. Observe que no haya ningún obstáculo.

Si el automatismo se invierte al alcanzar la posición de cierre (el automatismo abre aprox. 15 mm), se debe iniciar una marcha de puesta en servicio. Para ello, proceda del siguiente modo:

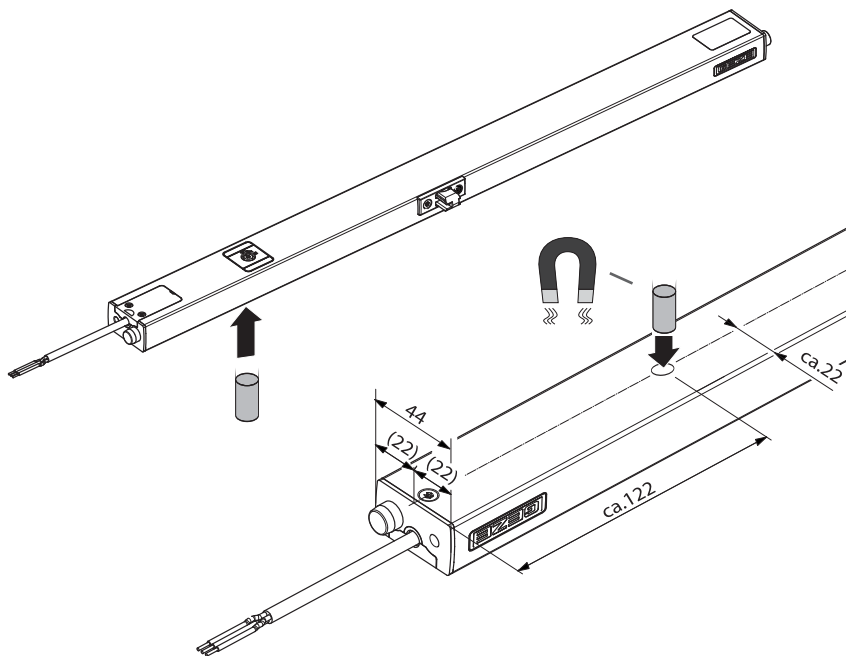
- ▶ Abra la tapa de servicio en la carcasa del automatismo.
- ▶ Accione el pulsador S1 bajo la tapa de servicio durante aprox. 3 seg. (la ventana comienza a cerrarse).
- ▶ Tras la marcha de puesta en marcha, cierre de nuevo la tapa de servicio (par de apriete máx. 0,9 Nm).



El pulsador S1 sólo se acciona en caso de que haya tensión y la ventana esté detenida.



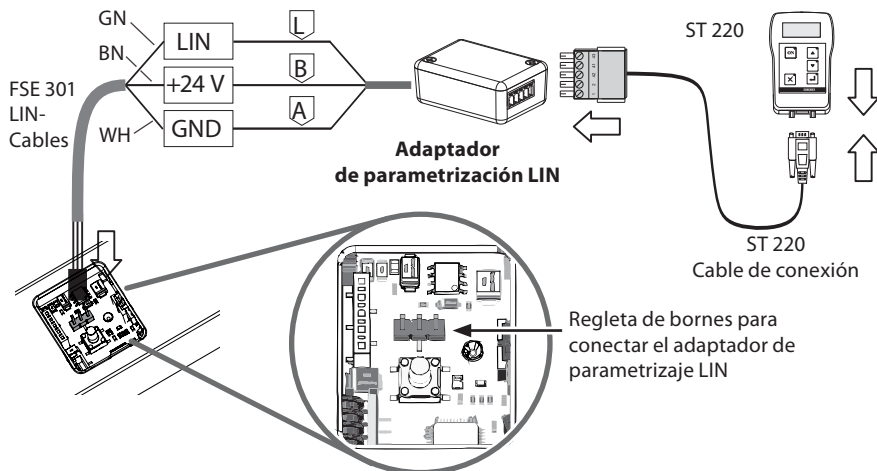
Si, debido al montaje de referencia, la tapa de servicio no es accesible o sólo con dificultad, de forma alternativa se puede iniciar la marcha de puesta en marcha también mediante el relé reed instalado y un imán (aprox. Ø8 x 20 mm): Sujete el imán conforme al boceto durante tres seg. en el automatismo.



9 Parametrizaje del automatismo

El automatismo se puede parametrizar con la ayuda del adaptador de parametrizaje LIN (nº de mat. GEZE 179238) y el parametrizador ST 220 (GEZE nº de mat. 087261). Para ello:

- ▶ Abra la tapa de servicio y conecte el adaptador de parametrizaje
- ▶ Conecte el automatismo a 230 V y accione en dirección "CERRADO"
- ▶ Espere hasta que el automatismo haya alcanzado la posición "CERRADO"
- ▶ Efectúe el parametrizaje mediante ST 220



GN verde/green
 BN marrón/brown
 WH blanco/white

La posible área de solape para los automatismos comprende 8-23 mm. En caso de ventanas con un solape >23 mm, deberá reducirse la carrera del automatismo.



Para más información acerca del parametrizaje, consulte el manual GEZE, nº de mat. 153523 del parametrizador.

10 Modos de servicio



Modo de funcionamiento Ventilación

El automatismo se abre con velocidad de ventilación hasta el recorrido de ventilación



- ▶ Observe al respecto el esquema de conexiones correspondiente en el anexo A-I de este documento.

La carrera de ventilación está configurada a la longitud de carrera máxima. Con ayuda del parametrizador ST 220, se podrá parametrizar la carrera de ventilación.

11 Mantenimiento

GEZE prescribe un mantenimiento periódico (al menos una vez al año). Éste será ejecutado por un experto. En éste se debe comprobar la función, así como el estado del sistema mecánico (desequilibrio o indicios de desgaste, daños de las piezas de fijación) y de las conexiones eléctricas. Durante los trabajos de reparación y ajuste no se podrá utilizar el equipo.

- ▶ Antes de comenzar las tareas de mantenimiento, interrumpa el suministro de tensión (red 230 V AC), protéjalo ante la reconexión y compruebe la ausencia de tensión.
- ▶ Comprobar el asiento firme de las fijaciones y los tornillos.
- ▶ Para el mantenimiento, elimine las impurezas del automatismo.



PELIGRO

¡Riesgo de apriete y aplastamiento!

¡La ventana se cierra automáticamente!



Antes del montaje, ¡lea las indicaciones de seguridad y téngalas en cuenta durante el montaje y el servicio del automatismo!

Los derechos de garantía exigen un montaje autorizado, la instalación y el mantenimiento conforme a los datos del fabricante.

12 Eliminación de la instalación de la ventana

La instalación de la ventana consta de materiales que deberán llevarse al reciclaje. Con este fin se tienen que clasificar los componentes sueltos según su tipo de material:

- Aluminio (perfiles, ...)
- Hierro (tornillos, cadena, ...)
- PVC
- Componentes electrónicos (motor, control, transformador, relé, ...)
- Cables
- ▶ Desechar las piezas conforme a las disposiciones legales.

13 Datos técnicos

	Slimchain 230 V
Datos mecánicos	
Fuerza de tracción [N]	300
Fuerza de compresión [N]	200
Longitud del recorrido [mm] (véase placa de características automatismo)	200 - 800
Carrera de ventilación estándar * parametrizable	= Longitud de carrera*
Velocidad de carrera [mm/seg.] * parametrizable (3 -7 mm/seg.)	Apertura: 5* Cierre: 5*
Desconexión de fin de carrera extendida	electrónico mediante sensor interno
Desconexión de fin de carrera recogida	electrónica mediante desplazamiento y carga
Desconexión por sobrecarga	electrónico por consumo de corriente
Peso [kg]	1,1 - 1,7
Recorrido / Longitud accionamiento [mm]	200 / 478 300 / 528 500 / 628 800 / 778
Datos eléctricos	
Tensión [V AC]	230 +/-10%
Frecuencia [Hz]	47-63
Duración de conexión [%]	30
Servicio breve [min]	6
Consumo de potencia [W]	30
Consumo eléctrico modo de ventilación [A]	0,3
Conexión en paralelo automatismos máx.	10
Temperatura ambiente [°C]	-5 / +70
Tipo de protección [IP] / Clase de protección	IP 30 / II
Campo de aplicación	Estancias secas
Cable de conexión / sección transversal [mm ²]	3 x 0,75, PVC, 80°C
Longitud cable de conexión [m]	2, longitud especial opcional

Spis treści

1	Symbole i środki prezentacji.....	3
2	Zastosowanie zgodne z przeznaczeniem	3
2.1	Grupa docelowa.....	3
2.2	Opis produktu.....	3
3	Odpowiedzialność za produkt.....	4
4	Zasady bezpieczeństwa	4
4.1	Pozostałe zasady bezpieczeństwa.....	4
4.2	Praca i eksploatacja ze świadomością bezpieczeństwa	5
5	Wskazówki dotyczące montażu	6
6	Układanie przewodów i podłączenie do sieci elektrycznej	8
6.1	Podłączenie do instalacji elektrycznej	8
6.2	Wymiana przewodu przyłączeniowego	8
7	Sprawdzenie zamontowanego urządzenia.....	10
8	Uruchomienie	10
9	Parametryzacja napędu	12
10	Tryby pracy	12
11	Konserwacja	13
12	Utylizacja instalacji okiennej.....	13
13	Dane techniczne	14

Załącznik:


Schemat podłączania napędu	A-I
Deklaracja zgodności i włączenia WE.....	A-II

1 Symbole i środki prezentacji

Wskazówki ostrzegawcze



Niniejsza instrukcja zawiera ostrzeżenia informujące o szkodach materialnych i osobowych.

- ▶ Należy przeczytać te wskazówki ostrzegawcze i zawsze się do nich stosować.
- ▶ Należy postępować zgodnie ze wszystkimi zaleceniami oznaczonymi symbolem i hasłem ostrzegawczym.

Symbol ostrzegawczy	Hasło ostrzegawcze	Znaczenie
	NIEBEZPIECZEŃSTWO	Niebezpieczeństwo dla ludzi. Zignorowanie grozi śmiercią lub ciężkimi obrażeniami ciała.

Inne symbole i środki prezentacji

Aby obsługa była bardziej przejrzysta, ważne informacje i wskazówki techniczne są szczególnie podkreślone.

Symbol	Znaczenie
	„Ważna wskazówka”
	„Dodatkowa informacja”
▶	Symbol czynności: należy wykonać określoną czynność. ▶ W przypadku kilku czynności należy zachować właściwą kolejność.

2 Zastosowanie zgodne z przeznaczeniem

2.1 Grupa docelowa

Niniejszy dokument jest skierowany do przeszkolonego personelu specjalistycznego i poinstruowanych użytkowników instalacji wentylacji, oddymiania i odprowadzania ciepła (RWA/NRA/NRWG), którzy posiadają odpowiednią wiedzę na temat trybów pracy i potencjalnych zagrożeń instalacji.

2.2 Opis produktu

Slimchain 230 V AC jest elektrycznym napędem łańcuchowym do elektromotorycznego otwierania i zamykania okien w systemach fasadowych, odpowiednim do skrzydeł uchylnych, odchylnych i rozwiernych otwieranych do wewnątrz lub na zewnątrz;

- do codziennego napowietrzania i odpowietrzania
- do stosowania jako napęd indywidualny (napęd solo) przy oknie (wielokrotny montaż dwóch lub kilku napędów indywidualnych tego typu przy oknie jest niedopuszczalny)
- napięcie robocze 230 V AC
- do stosowania w pomieszczeniach suchych

3 Odpowiedzialność za produkt

- Zgodnie z odpowiedzialnością producenta za swoje produkty opisaną w ustawie o odpowiedzialności za produkt należy przestrzegać informacji zawartych w tej broszurze i odpowiednich instrukcjach montażu (informacji o produkcie i użytkowaniu zgodnym z przeznaczeniem, niewłaściwym użyciu, wydajności produktu, konserwacji produktu, obowiązkach informacyjnych i instruktażowych). Nieprzestrzeganie powyższych informacji zwalnia producenta z odpowiedzialności.
- Montaż, kontrolę działania i konserwację mogą wykonywać wyłącznie specjaliści autoryzowani przez firmę GEZE. Samowolne modyfikacje urządzenia wykluczają wszelką odpowiedzialność firmy GEZE za powstałe szkody.
- W przypadku łączenia z urządzeniami innych producentów firma GEZE nie udziela gwarancji. Również do napraw i prac konserwacyjnych wolno stosować wyłącznie oryginalne części firmy GEZE.

4 Zasady bezpieczeństwa

W celu zapewnienia bezpieczeństwa osób trzeba przestrzegać przedstawionych zasad bezpieczeństwa. Instrukcje te należy zachować!

Produkt nie może być używany przez osoby, w tym dzieci, o ograniczonych możliwościach fizycznych, sensorycznych lub intelektualnych bądź nieposiadające doświadczenia i/lub wiedzy, chyba że są one nadzorowane przez osobę odpowiedzialną za ich bezpieczeństwo lub zostały poinstruowane w zakresie stosowania produktu.

Nie wolno pozwalać dzieciom na zabawę zamontowanymi na stałe urządzeniami regulującymi i/lub sterującymi. Piloty zdalnego sterowania trzymać poza zasięgiem dzieci.

Nie pozwalać na zbliżanie się osób, w tym dzieci, jeśli załączony jest przełącznik ze wstępnym ustawieniem wyłączenia lub gdy zamyka się skrzydło okienne, które zostało otwarte przez system odprowadzania dymu i ciepła.

4.1 Pozostałe zasady bezpieczeństwa

Przed uruchomieniem urządzenia należy przeprowadzić ocenę ryzyka zgodnie z dyrektywą maszynową nr 2006/42/WE (np. na podstawie analizy bezpieczeństwa GEZE dotyczącej okien otwieranych siłowo) i umieścić na urządzeniu oznaczenie CE zgodnie z załącznikiem III dyrektywy maszynowej WE.

Przestrzegać dyrektyw, norm i przepisów krajowych w najbardziej aktualnej wersji, zwłaszcza:

- DGUV przepis 1 „Przepis dotyczący zapobiegania wypadkom, główne zasady prewencji”.
- DGUV przepis 3 „Przepis dotyczący zapobiegania wypadkom, elektryczne urządzenia i materiały robocze”.
- ASR A1.6 „Okna, naświetla, ściany przepuszczające światło”.

- VDE 0100, część 600 „Wykonywanie instalacji niskiego napięcia – cz. 6. Badania”.
- DIN EN 60335-1 „Elektryczny sprzęt do użytku domowego i podobnego – Bezpieczeństwo użytkownika – część 1: Wymagania ogólne”.
- DIN EN 60335-2-103 „Elektryczny sprzęt do użytku domowego i podobnego. Bezpieczeństwo użytkownika. Część 2-103: Wymagania szczegółowe dotyczące napędów bram, drzwi i okien”.
- MLAR „Dyrektywa wzorcowa w sprawie instalacji przewodowych”.
- Wymianę przewodu przyłączeniowego tego urządzenia może wykonać wyłącznie wykwalifikowany elektryk.



NIEBEZPIECZEŃSTWO

Ryzyko obrażeń fizycznych z powodu otwierania lub zamykania się skrzydła okiennego:

Łańcucha napędu nie wolno odłączać, gdy okno jest otwarte. W przypadku demontażu połączenia napęd / okno należy prawidłowo zabezpieczyć skrzydło okienne przed otwieraniem lub zamykaniem.



Produkt powinno się wbudować lub zabudować w taki sposób, aby w przypadku ewentualnych napraw i/lub konserwacji zapewniony był bezproblemowy dostęp do produktu przy stosunkowo niewielkim nakładzie pracy, a ewentualne koszty demontażu nie okazały się niewspółmierne w stosunku do wartości produktu.

4.2 Praca i eksploatacja ze świadomością bezpieczeństwa

- ▶ Zabezpieczyć miejsce pracy przed wejściem osób nieuprawnionych.
- ▶ Uwzględnić zakres obrotu długich części urządzenia.
- ▶ Przed rozpoczęciem prac przy urządzeniach elektrycznych odłączyć dopływ napięcia, zabezpieczyć przed ponownym włączeniem i sprawdzić, czy na pewno nie ma napięcia. W przypadku stosowania zasilacza bezprzerwowego (USP) urządzenie znajduje się pod napięciem także po odłączeniu od sieci.
- ▶ Podczas regulacji sterować napędami wyłącznie w trybie ręcznym.
- Niebezpieczeństwo obrażeń fizycznych przy otwartym napędzie z powodu poruszających się części (wciągnięcie włosów, części ubrań itd.).
- Niebezpieczeństwo obrażeń w niezabezpieczonych miejscach grożących zgnieceniem, uderzeniem, obcięciem lub wciągnięciem.
- Niebezpieczeństwo obrażeń na skutek pęknięcia szkła.
- Dotykanie instalacji okiennej podczas eksploatacji może prowadzić do obrażeń ciała.

5 Wskazówki dotyczące montażu



NIEBEZPIECZEŃSTWO

Ważne instrukcje umożliwiające bezpieczny montaż.

Nieprawidłowy montaż może prowadzić do poważnych obrażeń ciała.

Przestrzegać wszystkich instrukcji.

Napęd jest przeznaczony do montażu przy oknach na wysokości $\geq 2,5$ m nad poziomem dostępu.

Zgodnie z normami / zasadami wymienionymi w rozdz. 4.1 prędkość zamykania musi wynosić poniżej 5 mm/s, jeśli nie są podejmowane żadne inne środki bezpieczeństwa przy oknie lub jeśli okno jest zamontowane na wysokości poniżej 2,5 m (patrz str. 6 ASR A1.6). Napędy GEZE są ustawione fabrycznie na taką prędkość.

- **W przypadku wysokości montażu powyżej 2,5 m nad poziomem dostępu:**
 - Zastosować przełącznik ze zdefiniowaną pozycją wyłączenia (przycisk). Element roboczy przełączników ze zdefiniowaną pozycją wyłączenia musi być umieszczony w bezpośrednim zasięgu okna, ale z dala od poruszających się części; jeśli nie jest to przełącznik z kluczem, należy go umieścić na wysokości przynajmniej 1,5 m i w miejscu niedostępnym publicznie.
 - Zgodnie z normą EN60335-2-103 punkt 20.110 w przypadku wysokości montażu poniżej 2,5 m nad poziomem dostępu wolno ustawić tylko skok 200 mm.
- Napęd przeznaczony jest do użytku wyłącznie w suchych pomieszczeniach. Nie eksploatować napędu w środowisku zagrażającym korozją (np. morskim, brzegi jezior).
- ▶ Przeczytać informacje zawarte w instrukcji montażu i przestrzegać ich. Instrukcję zachować do późniejszego użytku. Sprawdzić samodzielnie wszystkie wymiary na miejscu montażu.
- ▶ Sprawdzić, czy w przewidzianym miejscu montażu spełnione są warunki podane na tabliczce znamionowej (np. temperatura otoczenia) i parametry elektryczne.
- ▶ Przed zamontowaniem sprawdzić, czy element napędzany jest sprawny mechanicznie, odpowiednio wyważony i łatwo się zamyka.
- ▶ Aby uniknąć obrażeń, na wystające gwinty śrub mocujących należy założyć nasadki ochronne.
- ▶ Upewnić się, że podczas otwierania skrzydła okiennego nie zachodzi ryzyko zakleszczenia między skrzydłem okiennym a otaczającymi elementami stałymi.

**NIEBEZPIECZEŃSTWO**

Ryzyko obrażeń fizycznych z powodu otwierania lub zamykania się skrzydła okiennego:

W przypadku okien uchylnych dodatkowo pamiętać o:

- ▶ Stosowaniu nożyc bezpiecznych GEZE (typu 35 lub 60). W razie braku nożyc bezpiecznych nie wolno eksploatować okna uchylnego.
- ▶ Przy montażu nożyc należy przestrzegać wytycznych GEZE dotyczących obróbki i montażu.
- ▶ Uwaga: niebezpieczeństwo zmiżdżenia i zakleszczenia – zadbać o to, aby nie doszło do zakleszczenia w obszarze nożyc bezpiecznych.



Podczas montażu pamiętać o następujących zasadach:

- Do zamocowania wolno stosować wyłącznie oryginalne konsole.
- Do montażu używać odpowiednich elementów mocujących. Rekomendacje znajdują się w odpowiednich instrukcjach montażu. Upewnić się, czy elementy mocujące w profilu zapewniają bezpieczne osadzenie zamontowanych części.

W przypadku stosowania napędów do eksploatacji okien uchylnych (otwieranie/zamykanie) istnieje potencjalne niebezpieczeństwo spadnięcia skrzydeł okiennych. Dlatego GEZE bezwzględnie wymaga zastosowania oddzielnych, niepołączonych z napędem „nożyc bezpiecznych GEZE”.

Nożyce bezpieczne GEZE zapewniają trwałe, mocne połączenie ramy i skrzydła – niezależnie od napędu. Tylko w przypadku zastosowania nożyc bezpiecznych GEZE (typu 35 lub 60) napędzane okno uchylne jest zabezpieczone przed spadnięciem. Spadające skrzydła okienne mogą stanowić poważne zagrożenie dla zdrowia i życia osób przebywających w pobliżu. Dlatego w przypadku stosowania napędów GEZE przy oknach uchylnych bezwzględnie wymagane jest użycie nożyc bezpiecznych GEZE.

6 Układanie przewodów i podłączenie do sieci elektrycznej

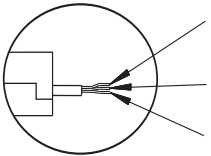
- ▶ Prace związane z podłączeniem do sieci mogą być wykonane wyłącznie przez wykwalifikowanego elektryka. Podłączenie do sieci musi zostać wykonane zgodnie z DIN VDE 0100-600.
- ▶ Jako zabezpieczenie sieciowe należy zastosować 2-stykowy bezpiecznik samoczynny z możliwością zaryglowania, zgodnie z dopuszczalną obciążalnością prądową kabla.
- ▶ W przypadku podłączania komponentów należy przestrzegać danych w tym opisie. Zaprojektowanie i wykonanie obliczeń instalacji należy do obowiązków wykwalifikowanego wykonawcy i podlega ustawowym przepisom (w Niemczech np. wg MLAR).
- ▶ Przed dopuszczeniem urządzenia do użytku trzeba wykonać pomiar izolacji w sieci elektrycznej instalacji i sporządzić stosowny protokół.
- ▶ Używać wyłącznie przewodów podanych na schemacie połączeń. Rodzaj kabla, długość i przekrój przewodu muszą być zgodne z danymi technicznymi.
- ▶ Do kabli spleatanych używać zawsze tulejek do końcówek żył.
- ▶ Niewykorzystane żyły zaizolować.

6.1 Podłączenie do instalacji elektrycznej



NIEBEZPIECZEŃSTWO

Przed rozpoczęciem prac przy urządzeniach elektrycznych odłączyć do-
pływ napięcia, zabezpieczyć przed ponownym włączeniem i sprawdzić,
czy na pewno nie ma napięcia.

	BU	niebieski	N
	BN	brązowy	ZAMK. (230 V AC)
	BK	czarny	OTW. (230 V AC)

6.2 Wymiana przewodu przyłączeniowego

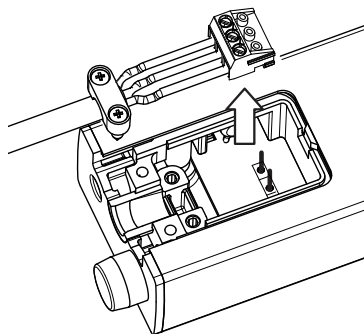
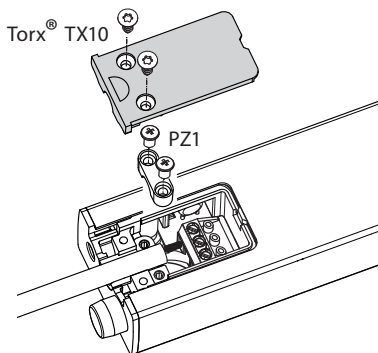
W razie potrzeby (np. inna długość przewodu, defekt) można wymienić do-
łączony przewód przyłączeniowy (2 m):

- Wymianę może wykonać tylko wykwalifikowany elektryk.

Wolno zastosować tylko taki sam typ kabla z zakresem temperatury -5°C 80°C,
np. GEZE nr mat. 183191.

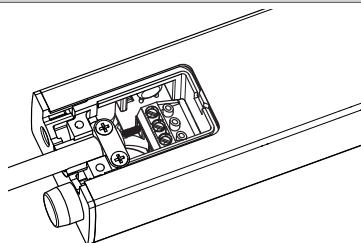
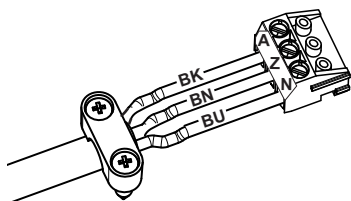
1. Otworzyć pokrywkę przyłącza sieciowego przy napędzie i poluzować uchwyt kablowy odciążający.

2. Pionowo odpiąć kabel z wtyczką.

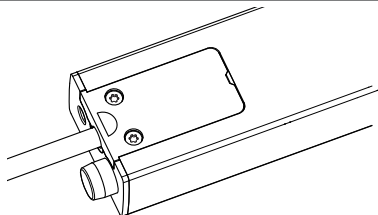


3. Odłączyć kabel od wtyczki i podłączyć nowy przewód przyłączeniowy, zastosować tulejki do końcówek żył.

4. Włożyć wtyczkę z nowym kablem i zamontować uchwyt kablowy odciążający.



5. Zamontować i przykręcić pokrywkę.



Momenty dokręcania śrub:

- Pokrywkę przyłącza sieciowego: Torx® T10, 0,7-0,9 Nm
- Uchwyt kablowy odciążający: rowek krzyżowy PZ1, 0,9-1,1 Nm

7 Sprawdzenie zamontowanego urządzenia

- Zamontować i sprawdzić zabezpieczenia miejsc grożących przygnieciem, uderzeniem, odcięciem lub wciągnięciem, w szczególności na wysokości poniżej 2,5 m. Jednym z zabezpieczeń jest np. przełącznik ze zdefiniowaną pozycją wyłączenia (np. przycisk przewietrzania GEZE LTA-LSA nr mat. 118476).
W przypadku dzieci i osób z ograniczoną zdolnością oceny sytuacji należy stosować przełącznik kluczykowy ze zdefiniowaną pozycją wyłączenia (np. GEZE nr mat. 117996 do SCT, GEZE nr mat. 090176 do siłowników).
Przełączniki muszą być umieszczone w sposób umożliwiający widoczność miejsc zagrożeń.
- ▶ Po zakończeniu instalacji sprawdzić prawidłowe ustawienie i bezpieczne działanie systemu.
- ▶ Sprawdzić wszystkie funkcje podczas biegu próbnego.
- ▶ Po zakończeniu użytkownik końcowy musi zostać poinstruowany w zakresie wszystkich ważnych kroków obsługi.
- ▶ Celem poinformowania elektryka przekazać mu ten schemat montażowy.
- ▶ Administrator budynku musi poinstruować personel wykonujący prace czyszczące celem bezpiecznego używania urządzenia i odpowiednio poinformować o zagrożeniach związanych z oknami uruchamianymi siłowo.
- Okna wolno czyścić od zewnątrz i od środka, tylko gdy są zamknięte.
- ▶ Zabezpieczyć napęd przed zanieczyszczeniami montażowymi i strumieniami wody.

8 Uruchomienie

Przy pierwszym włączeniu napięcia roboczego napęd można wykorzystywać zarówno w kierunku otwierania „OTW.,” jak i zamykania „ZAMK.,”. Napęd rozpoznaje automatycznie pozycję zamkniętą okna przy pierwszym zamknięciu i zapisuje ją w pamięci.

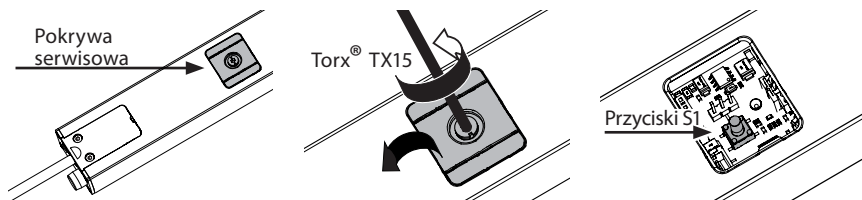
Należy zwracać uwagę na to, aby nie występowały przeszkody.

Jeżeli po osiągnięciu pozycji zamkniętej ma nastąpić odwrócenie kierunku pracy napędu (otwarcie o ok. 15 mm), należy uruchomić jazdę rozruchową. W tym celu należy:

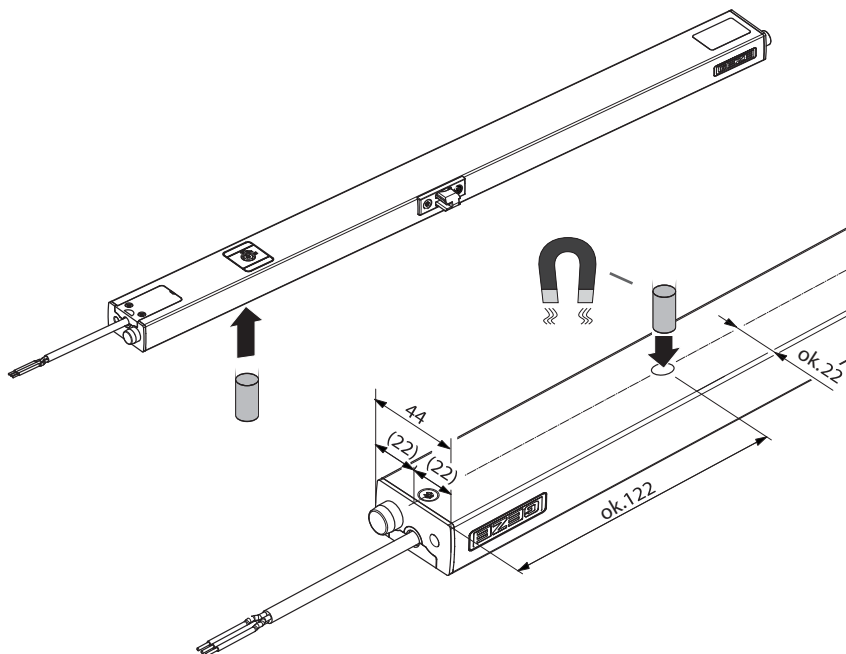
- ▶ Otworzyć pokrywę serwisową na obudowie napędu.
- ▶ Naciskać przez ok. 3 s przycisk S1 pod pokrywą serwisową (okno zacznie się zamykać).
- ▶ Po uruchomieniu z powrotem zamknąć pokrywę serwisową (moment dokręcania maks. 0,9 Nm).



Przycisk S1 jest potrzebny tylko przy podłączeniu napięcia i zatrzymaniu okna.



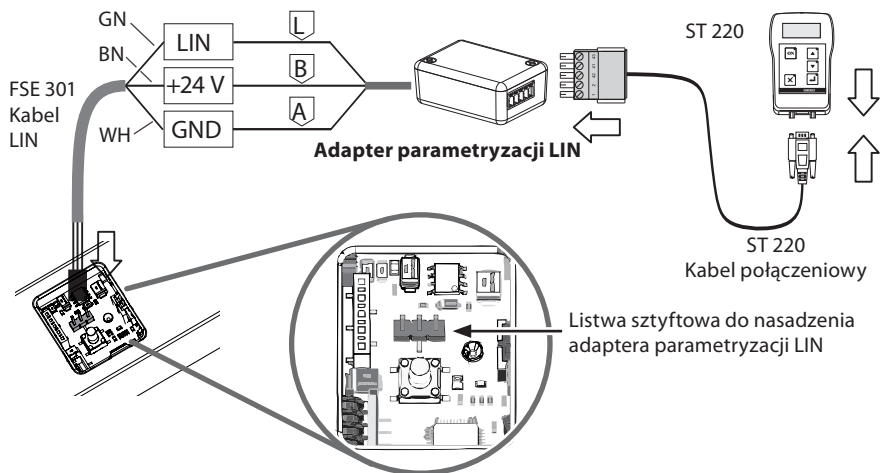
Jeśli ze względu na sytuację montażową pokrywa serwisowa jest niedostępna lub trudno dostępna, alternatywnie można wykonać uruchomienie za pomocą wbudowanego zestyku kontaktowego i magnesu (ok. $\varnothing 8 \times 20$ mm). W tym celu trzymać magnes przez ok. 3 s przy napędzie zgodnie ze szkicem.



9 Parametryzacja napędu

Napęd można sparametryzować za pomocą adaptera parametryzacji LIN (GEZE nr mat. 179238) i programatora ST 220 (GEZE nr mat. 087261). W tym celu:

- ▶ Otworzyć pokrywę serwisową i włożyć adapter parametryzacji.
- ▶ Podłączyć napęd do 230 V i uruchomić w kierunku zamykania.
- ▶ Poczekać, aż napęd osiągnie położenie krańcowe „zamknięte”.
- ▶ Wykonać parametryzację za pomocą ST 220.



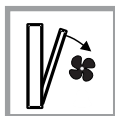
GN zielony / green
 BN brązowy / brown
 WH biały / white

Możliwy obszar przyłgi dla napędów wynosi ok. 8-23 mm.
 W przypadku okien z przyłgą > 23 mm należy zmniejszyć skok napędu.



Dalsze informacje na temat parametryzacji znajdują się w instrukcji GEZE nr mat. 153523 dotyczącej urządzenia do ustawiania parametrów.

10 Tryby pracy



Tryb pracy wentylacja

Napęd otwiera okno z prędkością dla trybu wentylacji do skoku otwarcia



- ▶ Należy przestrzegać tu odpowiedniego schematu montażowego w załączniku A-I tego dokumentu.

Skok otwarcia jest ustawiony na maks. długość skoku. Za pomocą urządzenia do parametryzacji ST 220 można ustawić parametry skoku otwarcia.

11 Konserwacja

GEZE zaleca regularną konserwację (co najmniej raz w roku). Musi ją przeprowadzać specjalista. Należy sprawdzić działanie oraz stan układu mechanicznego (niewyważenie lub oznaki zużycia, uszkodzenia elementów mocujących) i podłączenia do sieci elektrycznej. Podczas napraw i regulacji nie wolno użytkować urządzenia.

- ▶ Przed rozpoczęciem prac konserwacyjnych przerwać dopływ napięcia (sieć 230 V AC), zabezpieczyć przed ponownym włączeniem i sprawdzić, czy na pewno nie występuje napięcie.
- ▶ Sprawdzić osadzenie zamocowań i śrub zaciskowych.
- ▶ Podczas konserwacji oczyścić napęd.



NIEBEZPIECZEŃSTWO

Niebezpieczeństwo zmiążdżenia i przytrzaśnięcia!

Okno zamyka się automatycznie!



Przed montażem przeczytać dołączone zasady bezpieczeństwa i przestrzegać ich podczas montażu i eksploatacji napędu!

Roszczenia gwarancyjne zakładają prawidłowy montaż, instalację i konserwację zgodnie z danymi producenta.

12 Utylizacja instalacji okiennej

Instalacja okienna składa się z materiałów, które należy doprowadzić do ponownego wykorzystania. Poszczególne elementy należy posortować według rodzaju materiału:

- aluminium (profile, ...)
 - żelazo (śruby, łańcuch, ...)
 - tworzywa sztuczne
 - części elektroniczne (silnik, sterownik, transformator, przekaźnik, ...)
 - kable
- ▶ Części należy zutylizować zgodnie z przepisami prawa.

13 Dane techniczne

	Slimchain 230 V
Dane mechaniczne	
Siła ciągnąca [N]	300
Siła pchająca [N]	200
Długość skoku [mm] (patrz tabliczka znamionowa napędu)	200-800
Standardowy skok otwarcia * parametryzowalny	= długość skoku*
Prędkość skoku [mm/s] * parametryzowalna (3-7 mm/s)	otwieranie: 5* zamykanie: 5*
Wyłączenie w pozycji końcowej wysuniętej	elektronicznie za pomocą wewnętrznego czujnika drogi
Wyłączenie w pozycji końcowej wsuniętej	elektronicznie za pomocą drogi i przeciążenia
Wyłączenie przeciążeniowe	elektronicznie za pomocą poboru prądu
Masa [kg]	1,1-1,7
Skok / długość napędu [mm]	200 / 478 300 / 528 500 / 628 800 / 778
Dane elektryczne	
Napięcie [V AC]	230 +/-10%
Częstotliwość [Hz]	47-63
Czas włączenia [%]	30
Tryb krótkotrwały [min]	6
Pobór mocy [W]	30
Pobór prądu w trybie wentylacji [A]	0,3
Maks. liczba napędów połączonych równolegle	10
Temperatura otoczenia [°C]	-5 / +70
Stopień ochrony [IP] / klasa ochronności	IP 30 / II
Zakres zastosowań	pomieszczenia suche
Kabel przyłączeniowy / przekrój [mm ²]	3 x 0,75, PVC, 80°C
Długość kabla przyłączeniowego [m]	2, opcjonalnie długość specjalna

Содержание

1	Символы и условные обозначения	3
2	Использование согласно назначению	3
2.1	Целевая группа.....	3
2.2	Описание изделия.....	3
3	Ответственность производителя за изделие	4
4	Указания по технике безопасности.....	4
4.1	Прочие указания по технике безопасности	4
4.2	Работа и использование изделия с ответственным подходом к безопасности.....	5
5	Инструкции по монтажу.....	6
6	Прокладка проводов и подсоединение к электросети	8
6.1	Подсоединение к электросети.....	8
6.2	Замена соединительного провода	8
7	Проверка смонтированной системы	10
8	Ввод в эксплуатацию.....	10
9	Задание параметров привода	12
10	Рабочие режимы.....	12
11	Техническое обслуживание.....	13
12	Утилизация оконной системы	13
13	Технические характеристики.....	14

Приложение:


Схема подключения привода	A-I
Декларация соответствия ЕС и Декларация о соответствии компонентов стандартам ЕС	A-II

1 Символы и условные обозначения

Предупредительные указания



В этой инструкции используются указания, предупреждающие о возможности повреждения устройства и опасности травмирования.

- ▶ Прочитайте и всегда соблюдайте эти предупредительные указания.
- ▶ Выполняйте все меры, помеченные предупредительным символом и предупредительным словом.

Предупредительный символ	Предупредительное слово	Значение
	ОПАСНОСТЬ	Опасности для людей. Несоблюдение ведет к летальному исходу или тяжелым травмам.

Дополнительные символы и условные обозначения

Для указания на правильный способ обращения с устройством важная информация и технические указания выделены особым образом.

Символ	Значение
	означает «Важное указание»
	означает «Дополнительная информация»
▶	символ, обозначающий действие: от вас требуется выполнение определенных действий. ▶ В случае нескольких действий соблюдайте их последовательность.

2 Использование согласно назначению

2.1 Целевая группа

Данный документ предназначен для обученных специалистов и проинструктированных операторов электрических вентиляционных установок и установок для отвода дыма и тепла (RWA/NRA/NRWG), обладающих соответствующими знаниями о рабочих режимах и потенциальных опасностях, связанных с установкой.

2.2 Описание изделия

Устройство Slimchain 230 В АС представляет собой электрический цепной привод для открывания и закрывания с помощью электродвигателя окон в области фасадов и наклонных фасадов, может использоваться для нижнеподвесных, верхнеподвесных и вращающихся створок, открывающихся внутрь или наружу:

- для ежедневного проветривания;
- для использования в качестве отдельного привода на окне (привода «соло»). (Комбинированный монтаж двух или нескольких отдельных приводов этого типа на одном окне недопустим);
- рабочее напряжение 230 В перем. тока;
- для использования в сухих помещениях внутренней зоны.

3 Ответственность производителя за изделие

- В соответствии с определением понятия ответственности производителя в «Законе об ответственности за продукцию» необходимо учитывать информацию, содержащуюся здесь и в соответствующих инструкциях по монтажу изделия (информацию об изделии, его надлежном и ненадлежащем использовании, функциональном назначении, техобслуживании и необходимости формирования и инструктирования персонала). При несоблюдении этих требований производитель снимает с себя ответственность за продукцию.
- Монтаж, функциональное испытание и техобслуживание разрешается проводить только специалистам, авторизованным компанией GEZE. В случае самостоятельных изменений системы компания GEZE не берет на себя никакой ответственности за вытекающие из этого последствия.
- При использовании вместе с устройствами других производителей GEZE не берет на себя гарантийных обязательств. Для ремонта и техобслуживания использовать также только оригинальные детали GEZE.

4 Указания по технике безопасности

Для обеспечения безопасности персонала важно соблюдать эти указания по технике безопасности. Необходимо хранить эти инструкции!

Изделие не предназначено для использования людьми, включая детей, с ограниченными физическими, органолептическими или умственными возможностями или не обладающими опытом и/или знаниями, за исключением случаев, когда они работают под присмотром лица, ответственного за их безопасность, или получили от этого лица инструкции, как следует использовать изделие. Нельзя позволять детям играть со стационарно установленными системами регулирования и/или управления, пультами дистанционного управления следует держать вне досягаемости для детей.

Люди, включая детей, должны находиться на безопасном расстоянии, если задействуется выключатель с предварительной настройкой отключения или закрывается створка окна, которое было открыто системой для отвода дыма и тепла.

4.1 Прочие указания по технике безопасности

Перед вводом системы в эксплуатацию необходимо выполнить оценку рисков согласно директиве по машинному оборудованию 2006/42/EC (например, на основе анализа безопасности окон с силовым приводом, выполненного компанией GEZE) и согласно Приложению III директивы ЕС по машинному оборудованию снабдить систему знаком CE.

Необходимо учитывать последнюю редакцию директив, стандартов и национальных предписаний, особенно это касается следующих документов:

- DGUV (Немецкое общество законного страхования от несчастных случаев), предписание 1 «Предписание по предотвращению несчастных случаев, основные принципы предотвращения».
- DGUV, предписание 3 «Предписание по предотвращению несчастных случаев, электрические установки и рабочее оборудование».
- ASR (директивные указания по организации рабочих мест) A1.6 «Окна, фрамуги, светопрозрачные стены».

- VDE (Союз немецких электротехников) 0100, часть 600 «Сооружение низковольтных электроустановок, часть 6. Испытания».
- DIN EN 60335-1 «Безопасность бытовых электроприборов и приборов подобного назначения - часть 1: Общие требования».
- DIN EN 60335-2-103 «Безопасность бытовых электроприборов и приборов подобного назначения - часть 2-103: Специальные требования для приводов ворот, дверей и окон».
- MLAR «Директива по образцам электросистем».
- Работы по замене соединительного провода устройства должен выполнять только специалист-электрик.



ОПАСНОСТЬ

Опасность травмирования при открывании или закрывании створки окна:

Приводная цепь при открытом окне не должна отсоединяться. При демонтаже соединения «привод/окно» створку окна следует надлежащим образом защитить от открывания/закрывания.



Изделие должно быть установлено таким образом, чтобы был обеспечен простой доступ при проведении возможных ремонтных работ и/или работ по техобслуживанию со сравнительно небольшой трудоемкостью, а потенциальные расходы не были несоразмерно большими относительно стоимости изделия.

4.2 Работа и использование изделия с ответственным подходом к безопасности

- ▶ Оградить рабочее место от доступа посторонних лиц.
- ▶ Учитывать зону поворота длинногабаритных частей установки.
- ▶ Перед работами с электрическими системами отключить электропитание, защитить от повторного включения и проверить отсутствие напряжения. При использовании источника бесперебойного питания (ИБП) система находится под напряжением даже после отключения от сети
- ▶ При настройке активировать приводы только в импульсном режиме.
- Опасность травмирования двигающимися деталями при открытом приводе (затягивание волос, предметов одежды и т. д.)
- Опасность травмирования в местах возможного сдавливания, ударов, порезов и затягивания.
- Опасность травмирования осколками стекла.
- Прикосновение к оконной системе во время ее работы может привести к травмам.

5 Инструкции по монтажу



ОПАСНОСТЬ

Важные указания для безопасного монтажа.

Неправильный монтаж может привести к серьезным травмам.

Соблюдать все инструкции.

Привод предназначен для монтажа на окнах, находящихся на высоте $\geq 2,5$ м над уровнем доступа.

Согласно приведенным в гл. 4.1 стандартам/правилам скорость закрывания должна быть менее 5 мм/с, если на самом окне не предприняты никакие другие меры предосторожности или если окно установлено на высоте ниже 2,5 м (см. также стр. 6 ASR A1.6). Настройка приводов компании GEZE на данную скорость производится на заводе.

▫ **При монтаже на высоте ниже 2,5 м над уровнем доступа:**

- Следует использовать выключатель с предварительной настройкой отключения (кнопку).
Исполнительный элемент выключателей с предварительной настройкой отключения должен быть размещен в зоне прямой видимости от окна, однако на удалении от движущихся частей; если это не замковый выключатель, его необходимо установить на высоте не менее 1,5 м в недоступном для посторонних людей месте.
- Согласно EN60335-2-103 разд. 20.110 при монтажной высоте менее 2,5 м над уровнем доступа ход может быть установлен только на 200 мм.
- Привод предусмотрен исключительно для применения в сухих помещениях, его нельзя подвергать воздействию среды с высокой опасностью образования коррозии (например, воздействию морского воздуха).
- ▶ Прочитайте и соблюдайте информацию в инструкции по монтажу и храните ее для дальнейшего использования. При монтаже необходимо самостоятельно проверить все размеры.
- ▶ Необходимо проверить, соблюдаются ли в предусмотренном месте монтажа условия, указанные на заводской табличке привода, например, температура окружающей среды и электрические характеристики.
- ▶ Перед монтажом проверить, находится ли приводимая деталь в хорошем механическом состоянии, сбалансирована ли она по весу и легко ли она закрывается.
- ▶ Для того чтобы предотвратить нанесение травм, необходимо надеть на выступающую резьбу крепежных винтов колпачки.
- ▶ Необходимо гарантировать невозможность защемления между створкой окна и окружающими ее неподвижными деталями при открывании створки.

**ОПАСНОСТЬ**

Опасность травмирования при открывании или закрывании створки окна:
Для нижнеподвесных окон необходимо дополнительно учесть следующее:

- ▶ Использовать страховочные ножницы GEZE (тип 35 или 60). Если страховочные ножницы отсутствуют, нижнеподвесное окно использовать нельзя.
- ▶ При монтаже ножниц необходимо соблюдать директивы GEZE по использованию и монтажу
- ▶ Внимание: Опасность защемления и зажатия - Обеспечить невозможность защемления в области страховочных ножниц.

**При монтаже необходимо соблюдать следующее:**

- Для крепления допускается использование только оригинальных консолей.
- Для монтажа применять только подходящие крепежные элементы. Рекомендации приведены в соответствующих инструкциях по монтажу. Обеспечить надежное удерживание смонтированных деталей крепежными элементами в профиле.

При использовании приводов для срабатывания нижнеподвесных окон (открывания/закрывания) существует потенциальная опасность неожиданного падения створки окна. Поэтому компания GEZE категорически предписывает использовать отдельные «страховочные ножницы GEZE», не соединенные с приводом. Страховочные ножницы GEZE гарантируют длительное и прочное соединение рамы и створки независимо от привода. Только при использовании страховочных ножниц GEZE (типа 35 или 60) нижнеподвесное окно с приводом надежно защищено от падения. Падающие створки окон могут представлять серьезную опасность для здоровья и жизни находящихся поблизости людей. Поэтому при использовании приводов компании GEZE на нижнеподвесных окнах категорически предписано применение страховочных ножниц GEZE.

6 Прокладка проводов и подключение к электросети

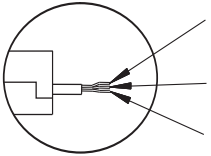
- ▶ Необходимо гарантировать, что подключение к электросети будет выполнять только квалифицированный электрик. Подключение к электросети должно осуществляться в соответствии с DIN VDE 0100-600.
- ▶ В качестве сетевого разъединяющего устройства следует использовать предоставляемый заказчиком 2-полюсный автоматический предохранитель с возможностью блокирования в соответствии с допустимой токовой нагрузкой кабеля.
- ▶ При подключении компонентов необходимо учитывать информацию, содержащуюся в настоящем описании. Планирование и расчет силовой сети должны осуществляться экспертом-монтажником и в соответствии с законными предписаниями (например, в Германии в соответствии с MLAR).
- ▶ Перед разблокировкой системы для ее эксплуатации необходимо провести измерение сопротивления изоляции электросети системы и занести данные в протокол
- ▶ Использовать только кабели, указанные на схеме подключения. Тип кабелей, длину и поперечное сечение проводов выбирать в соответствии с техническими данными.
- ▶ Для многожильной проводки принципиально использовать гильзы для оконцевания жил.
- ▶ Неиспользуемые жилы необходимо изолировать.

6.1 Подключение к электросети



ОПАСНОСТЬ

Перед работами с электрической системой отключить электропитание, защитить от повторного включения и проверить отсутствие напряжения.

	BU	синий	нейтральный
	BN	коричневый	ЗАКРЫТЬ (230 В перем. тока)
	BK	черный	ОТКРЫТЬ (230 В перем. тока)

6.2 Замена соединительного провода

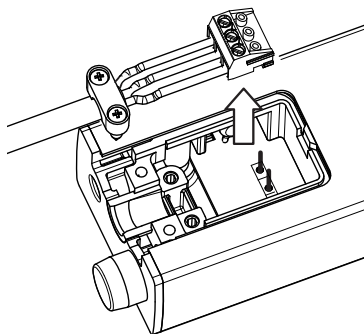
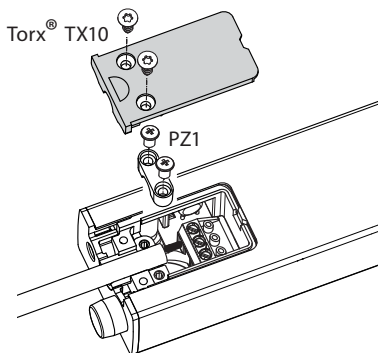
При необходимости (например, при использовании провода другой длины или при наличии дефекта) входящий в комплект поставки соединительный провод (2 м) можно заменить:

- Замену разрешается выполнять только специалисту-электрику.

Можно использовать только кабель такого же типа с температурным диапазоном от -5°C до 80°C , например, GEZE мат. № 183191.

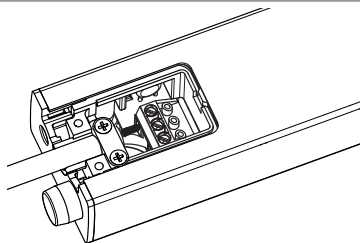
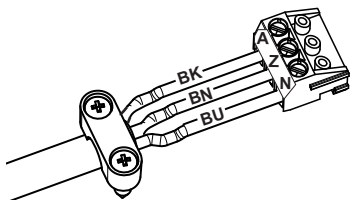
1. Открыть крышку на приводе для подсоединения к электросети и ослабить зажим для разгрузки провода от натяжения.

2. Вынуть кабель со штекером движением вертикально вверх.

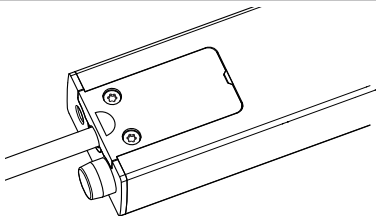


3. Отсоединить кабель от штекера и подсоединить новый соединительный провод, при этом использовать гильзы для оконцевания жил.

4. Вставить штекер с новым кабелем и смонтировать зажим для разгрузки провода от натяжения.



5. Установить и прикрутить крышку.



Моменты затяжки винтов:



- крышка для подсоединения к электросети: Torx®T10, 0,7–0,9 Нм
- зажим для разгрузки провода от натяжения: крестообразный шлиц PZ1, 0,9–1,1 Нм

7 Проверка смонтированной системы

- Провести и проверить меры по обеспечению безопасной работы или предотвращению возможного сдавливания, ударов, порезов и затягивания, особенно, в опасных местах на высоте менее 2,5 м.
Одной из мер является, например, использование выключателя с предварительной настройкой отключения (например, выключатель вентиляции GEZE LTA-LSA, GEZE мат. № 118476).
При возможности доступа детей или лиц с ограниченными умственными способностями необходимо использовать замковый выключатель с предварительной настройкой отключения (например, GEZE мат. № 117996 для SCT, GEZE мат. № 090176 для цилиндра).
Выключатели должны быть размещены так, чтобы опасные места были хорошо видны.
- ▶ После установки проверить правильность настройки системы, а также правильность и безопасность ее функционирования.
- ▶ Проверить все функции, выполнив пробный пуск.
- ▶ По окончании монтажа конечный пользователь должен быть проинструктирован по всем важным операциям управления.
- ▶ В целях ознакомления выдать электрику данную схему подключения.
- ▶ Владелец здания должен проинструктировать персонал по мойке окон о безопасном использовании системы, а также указать на опасности, связанные с окнами с силовым приводом.
- Снаружи или изнутри можно мыть только закрытое окно.
- ▶ Необходимо защитить привод от строительной грязи и струй воды.

8 Ввод в эксплуатацию

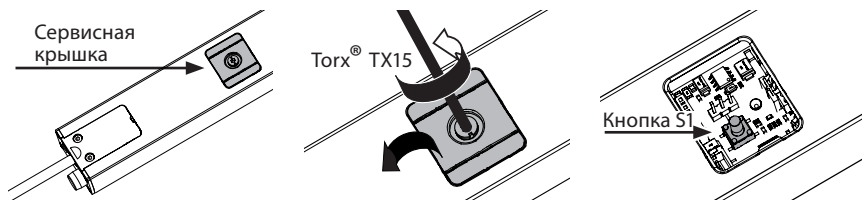
Во время первой подачи рабочего напряжения привод может работать как в направлении «ОТКРЫТЬ», так и в направлении «ЗАКРЫТЬ». При первом закрывании окна привод автоматически распознает позицию закрытого окна и запоминает ее. При этом необходимо следить за тем, чтобы на пути перемещения не было никаких препятствий.

Если при достижении закрытого положения срабатывает реверс привода (привод открывает окно примерно на 15 мм), необходимо запустить движение для ввода в эксплуатацию следующим образом:

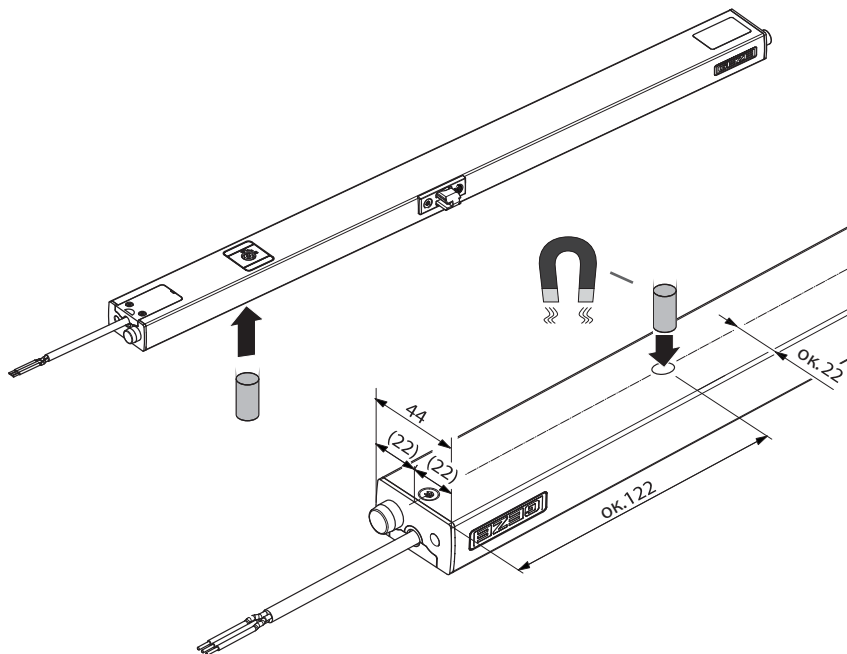
- ▶ Открыть сервисную крышку на корпусе привода.
- ▶ Примерно на 3 секунды нажать кнопку S1 под сервисной крышкой (окно начинает закрываться).
- ▶ После выполнения движения для ввода в эксплуатацию снова закрыть сервисную крышку (момент затяжки макс. 0,9 Нм).



Кнопка S1 срабатывает только при наличии приложенного напряжения и при остановленном окне.



Если из-за монтажной ситуации сервисная крышка труднодоступна или вообще недоступна, альтернативно движение для ввода в эксплуатацию можно запустить и с помощью смонтированного геркона и магнита (ок. Ø 8 x 20 мм): Для этого примерно 3 секунды подержать магнит у привода согласно схеме.

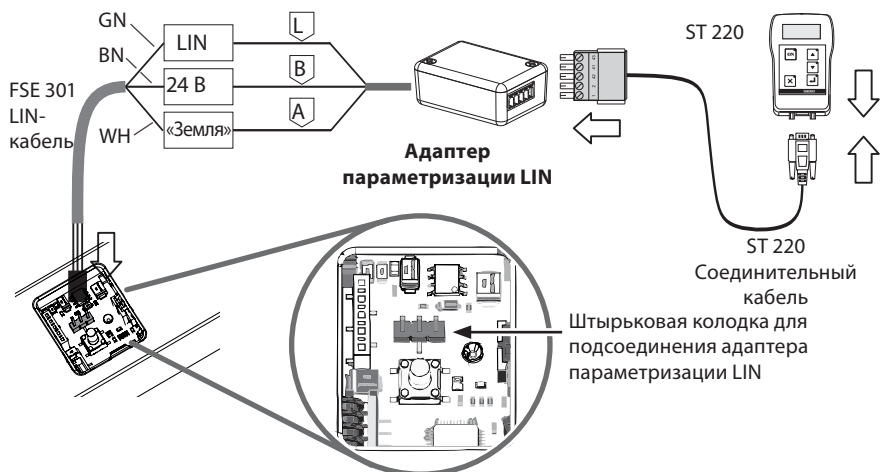


9 Задание параметров привода

Параметры привода могут быть заданы с помощью адаптера параметризации (GEZE мат. № 179238) и устройства параметризации ST 220 (GEZE мат. № 087261).

Для этого:

- ▶ Открыть сервисную крышку и вставить адаптер параметризации
- ▶ Подсоединить привод к источнику питания 230 В и запустить в направлении «ЗАКРЫТЬ»
- ▶ Подождать, пока привод достигнет конечного положения «ЗАКРЫТО»
- ▶ Выполнить параметрирование с помощью ST 220



GN зеленый/green
 BN коричневый/brown
 WH белый/white

Возможная область переворота для приводов составляет 8-23 мм.

Для окон с диапазоном переворота >23 мм ход привода должен быть уменьшен.



Более подробную информацию о параметрировании можно найти в инструкции, GEZE мат. № 153523, к устройству параметризации.

10 Рабочие режимы



Рабочий режим «Вентиляция»

Привод открывается со скоростью вентиляции до достижения хода вентиляции



- ▶ Просьба соблюдать в этом случае соответствующую схему подключения, приведенную в приложении A-I к данному документу.

Ход вентиляции настроен на максимальную величину хода. С помощью устрой-

ства параметризации ST 220 можно задать значение хода вентиляции.

11 Техническое обслуживание

Компания GEZE предписывает регулярное проведение техобслуживания (не реже 1 раза в год). Оно должно проводиться квалифицированным специалистом. При этом необходимо проверить функционирование, а также состояние механических деталей (дисбаланс или признак износа, повреждение крепежных деталей) и электрических разъемов. Во время ремонта и настройки запрещается использовать систему.

- ▶ Перед началом работ по техобслуживанию отключить электропитание (сеть 230 В перем. тока), защитить от повторного включения и проверить отсутствие напряжения.
- ▶ Проверить крепления и зажимные винты на прочность посадки.
- ▶ При проведении техобслуживания очистить привод от загрязнений.



ОПАСНОСТЬ

Опасность заземления и зажатия!

Окно закрывается автоматически!



Перед монтажом прочитайте прилагаемые указания по технике безопасности и соблюдать их при монтаже и эксплуатации привода!

Гарантийные требования предполагают проведение профессионального монтажа, установки и техобслуживания в соответствии с указаниями изготовителя.

12 Утилизация оконной системы

Оконная система состоит из материалов, которые должны быть сданы на вторичную переработку. Для этого необходимо отсортировать отдельные компоненты в зависимости от материала изготовления:

- Алюминий (профили и т. д.)
- Железо (винты, цепь и т. д.)
- Пластмассы
- Электронные компоненты (двигатель, система управления, трансформатор, реле и т. д.)
- Кабели
- ▶ Утилизировать компоненты в соответствии с положениями законодательных актов.

13 Технические характеристики

	Slimchain 230 B
Механические характеристики	
Усилие тяги [Н]	300
Сила закрывания [Н]	200
Длина хода [мм] (см. заводскую табличку привода)	200 - 800
Стандартное значение хода вентиляции * параметрируемое	= длина хода*
Скорость хода [мм/с] * параметрируемая (3–7 мм/с)	открыть: 5* закрывать: 5*
Отключение в конечном выдвинутом положении	электронным способом посредством внутреннего датчика перемещения
Отключение в конечном задвинутом положении	электронным способом по величине перемещения и нагрузке
Отключение при перегрузке	электронным способом по величине потребления тока
Вес [кг]	1,1 - 1,7
Ход / длина привода [мм]	200/478 300/528 500/628 800/778
Электрические характеристики	
Напряжение [В перем. тока]	230 +/-10 %
Частота [Гц]	47–63
Время включения [%]	30
Кратковременный режим [мин]	6
Потребляемая мощность [Вт]	30
Потребление тока в режиме вентиляции [А]	0,3
Параллельное включение приводов, макс.	10
Температура окружающей среды [°C]	-5 / +70
Степень защиты [IP] / класс защиты	IP 30 / II
Область применения	сухие помещения
Соединительный кабель / поперечное сечение [мм ²]	3 x 0,75, ПВХ, 80 °C
Длина соединительного кабеля [м]	2, дополнительно специальная длина

目录

1	图标和显示元素.....	3
2	符合规定的使用.....	3
2.1	目标群体.....	3
2.2	产品说明.....	3
3	产品责任.....	4
4	安全提示.....	4
4.1	其他安全提示.....	4
4.2	有安全意识地工作和使用.....	5
5	安装提示.....	6
6	电缆敷设和电气连接.....	8
6.1	电气连接.....	8
6.2	更换连接电缆.....	8
7	检查所安装的设备.....	10
8	调试.....	10
9	对驱动器进行参数化.....	12
10	运行模式.....	12
11	维护.....	13
12	废弃处理窗户设备.....	13
13	技术参数.....	14

附录:


驱动器连接图.....	A-I
EC 合规声明和安装声明.....	A-II

1 图标和显示元素

警告提示



本说明书中的警告提示，旨在提醒可能出现的财产损失和人员伤亡。

- ▶ 请始终阅读和遵守该警告提示。
- ▶ 请遵守所有已标记警告符号和警告语的步骤。

警告符号	警告语	含义
	危险	人员受伤危险。 如未遵守规定会导致死亡或重伤。

其他图标和显示元素

为说明正确的操作，对重要信息和技术信息进行重点介绍。

符号	含义
	表示“重要提示”
	表示“补充信息”
▶	表示操作的符号：此时必须进行相应操作。 ▶ 当有多个操作步骤时，请按顺序执行。

2 符合规定的使用

2.1 目标群体

本说明书目标群体为经过培训的专业人员，以及受过指导且能够运行电气通风设备、排烟设备、排热设备 (RWA/NRA/NRWG) 和对于设备运行模式和潜在危险具有相应知识的操作员。

2.2 产品说明

Slimchain 230 V AC 是一款电动传动链驱动器，用于机电式打开和关闭外立面和倾斜立面区域的窗户，适用于向内和向外打开的悬窗、吊式窗和旋转窗的窗扇；

- 适于用作日常通风与排气；
- 适于用作窗户上的独立驱动器 (单体式驱动器)。
适于用作窗户上的独立驱动器 (单体式驱动器)。
(不允许将两个或多个此类型独立驱动器叠加安装到窗户上。)
- 工作电压 230 V AC
- 适用于内部区域的干燥室内

3 产品责任

- 根据“产品责任法”中规定的制造商对其产品负有的责任，必须遵守本说明书中以及产品相应安装说明书中的信息（产品信息和符合规定的使用、错误使用、产品性能、产品维护、通知义务和指示义务）。无视本《手册》中的规定将免除制造商的责任义务。
- 仅允许由经过盖泽授权的专业人士安装、功能检查和维护作业。如果未经授权擅自更改本设备，则盖泽对因此造成的损害不承担任何责任。
- 如果与第三方产品组合使用，则盖泽不承担保修责任。维修和保养时也只允许使用盖泽原装零件。

4 安全提示

为了确保人员安全，必须遵守该安全说明。请妥善保存本说明书！

在无负责安全的人员监督的情况下，或未经过关于产品使用的培训，则本产品不适宜由儿童、存在身体以及感官或精神障碍的人群、缺乏经验和/或缺乏专业知识的人群使用。

不得将固定安装的调节装置和/或控制装置用做儿童玩具，请将遥控装置存放在儿童无法触碰的位置。

在使用关闭预设装置操作开关时，或者当关闭被排烟和排热系统打开的窗扇时，请疏散儿童等人群。

4.1 其他安全提示

在调节设备前，必须根据机械指令 2006/42/EC 进行风险评估（例如根据针对电动窗户的盖泽安全分析），并根据 EC 机械指令附录 III 对设备进行 CE 合规标识。

必须遵守最新版本的指令、标准和本国法规，尤其是必须遵守：

- DGUV 第 1 条规定“事故预防条例、预防原则”。
- DGUV 第 3 条规定“事故预防规定、电气设备和工作设备”。
- ASR 第 A1.6 条规定“窗户、天窗、半透明墙”。

- VDE 0100, 第 600 部分“低压设备的安装 第 6 部分检查”。
- DIN EN 60335-1 “用于室内使用和类似用途的电气设备的安全 — 第 1 部分：一般要求”。
- DIN EN 60335-2-103 “用于室内使用和类似用途的电气设备的安全 — 第 2-103 部分：针对大门、门和窗户驱动器的特殊要求”。
- MLAR 规定“样机管道系统指令”。
- 如果须更换本设备的连接电缆，则须由专业电工执行更换。



危险

打开或关闭窗扇将导致受伤危险：

在窗户处于打开状态时，不得断开驱动链的连接。在拆卸驱动器/窗户连接件时，须正确固定窗扇，防止发生碰撞或闭合。



装入或安装本产品的时候，需保证在执行维修和/或维护作业时能够顺利地触碰到本产品，能够轻松完成作业任务，而且拆出成本不会和产品价值不成比例。

4.2 有安全意识地工作和使用

- ▶ 避免未经授权的人员进入工作场所。
- ▶ 注意长设备部件的旋转范围。
- ▶ 在电气设备上进行工作前，必须先断开电源、锁定电源避免重启，并检查是否处于无电压状态。在使用不间断电源 (UPS) 的情形下，即使断开电源，设备也将处于有电压状态
- ▶ 安装时仅在点击模式下控制驱动装置。
 - 在驱动器处于打开状态时，活动部件将导致受伤危险 (卷入头发、衣物等)
 - 由于无防护的挤压、碰撞、剪切和卷入的地方造成人员受伤危险。
 - 玻璃碎裂可能造成人员受伤。
 - 在运行期间抓握窗户设备可能会导致受伤。

5 安装提示



危险

针对安全安装的重要说明。

错误安装可能导致严重受伤。

请遵守所有说明。

驱动器应安装在窗户旁、且位于比接入层高 ≥ 2.5 m 的位置。

根据第 4.1 章节所述的标准/条例, 如果没有自行在窗户上采取其他保护措施或当窗户安装高度低于 2.5 m, 则关闭速度必须小于 5 mm/s (详细信息请参见 ASR A1.6 规定第 6 页)。出厂前, 盖泽驱动器已设置此速度。

▫ **在安装高度低于接入层以上 2.5 m 的情形下:**

- 需要使用带有关闭预设装置 (按钮) 的开关。
带关闭预设装置开关的操作元件必须安装在窗户正面目视范围内, 但必须远离移动部件; 如果未使用钥匙开关, 则其高度必须至少为 1.5 m 且普通路人须无法触碰到本品。
- 根据 EN60335-2-103 第 20.110 条款, 在安装高度低于接入层以上 2.5 m 的情形下, 冲程仅可设置为 200 mm。
- 驱动装置规定仅用于干燥室内, 不得暴露在强烈腐蚀性危险环境下 (例如海洋空气)。
- ▶ 阅读并遵守安装说明书内的内容, 妥善保管以备日后使用。所有尺寸在安装时须自行负责检查。
- ▶ 检查是否遵守驱动装置铭牌上说明的条件, 诸如指定安装地点处的环境温度 and 电气数据。
- ▶ 在安装前检查, 所驱动零件的机械状况是否良好、重量平衡并且容易关闭。
- ▶ 为避免受伤, 必须在固定螺栓的突出螺纹上安装保护帽。
- ▶ 在打开窗扇时, 应确保不会导致窗扇与周围的固定部件相碰撞。

**危险**

打开或关闭窗扇将导致受伤危险：

针对悬窗还请注意：

- ▶ 盖泽安全传感器 (型号 35 或型号 60)。如果没有安全传感器，则不得运行悬窗。
- ▶ 安装该传感器时须遵守盖泽处理和安装条例
- ▶ 请注意：压伤和夹伤危险 — 避免被安全传感器区域封锁。



在安装时注意：

- 为了固定仅允许使用原装托架。
- 安装时使用适当的固定元件。相关建议请参见相应安装说明书。确保型材中的固定元件能牢固固定所安装的部件。

在使用驱动器操作悬窗的情形下 (打开/关闭)，窗扇存在坠落的潜在危险。因此，盖泽说明，强制要求使用不与驱动器相连的独立“盖泽安全传感器”。盖泽安全传感器用于确保，无论是否使用驱动器，窗户框与窗扇均永久性固定相连。只有在使用盖泽安全传感器 (型号 35 或型号 60) 的情形下，才能防止电动悬窗坠落。

窗扇坠落可能会对周围人员的健康与生命安全造成严重威胁。因此，在悬窗上使用盖泽驱动器时，强制要求使用盖泽安全传感器。

6 电缆敷设和电气连接

- ▶ 确保仅可由专业电工执行电源连接。必须根据 DIN VDE 0100-600 标准执行电源连接。
- ▶ 根据许可的电缆电流承载能力而定，将带互锁选件的现场 2 极式安全自动开关用作电源侧断开装置。
- ▶ 连接组件时，必须遵守本说明书中的信息。由专业安装人员对电力网络进行规划和计算，并且必须根据法律规定执行（例如在德国，根据 MLAR 执行）。
- ▶ 设备运行启用前，须对设备电力网络进行绝缘测量并记录下来。
- ▶ 仅允许使用接线图中规定的电缆。技术规格中列有电缆类型、电缆长度、电缆横截面信息。
- ▶ 针对所有绞合电缆请使用接线套筒。
- ▶ 对不使用的芯线进行绝缘。

6.1 电气连接



危险

在电气设备上进行工作前，必须先断开电源、锁定电源避免重启，并检查是否处于无电压状态。

	BU	蓝色	N
	棕色	棕色	关闭 (230 V AC)
	BK	黑色	打开 (230 V AC)

6.2 更换连接电缆

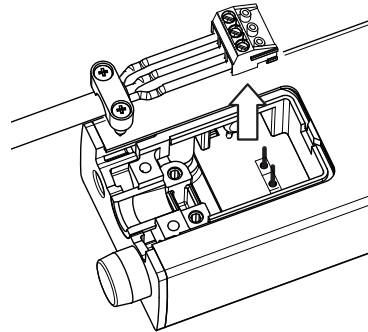
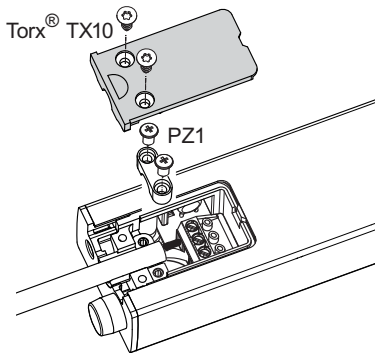
如有必要（例如使用了其他长度的、或损坏的电缆），则可使用随附的连接电缆（2 m）予以更换：

- 仅允许由专业电工执行更换。

仅允许使用相同类型的电缆，在温度范围 $-5^{\circ}\text{C} \dots 80^{\circ}\text{C}$ 下，例如使用盖泽材料编号：183191。

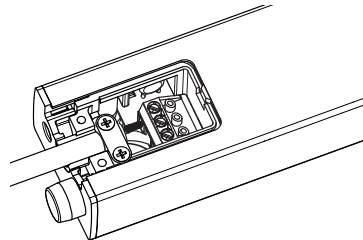
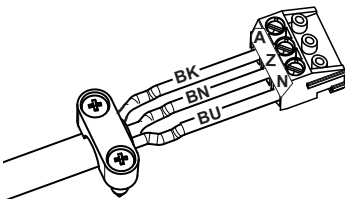
1. 打开驱动器电源连接件的护盖并松开应力消除装置。

2. 垂直断开带插头的电缆。

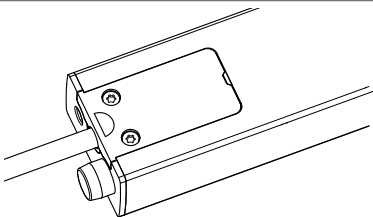


3. 断开电缆与插头的连接，使用接线套筒连接新的连接电缆。

4. 插入带新电缆的插头并安装应力消除装置。



5. 安装并旋紧护盖。



i

螺栓扭矩：

- 电源联接件护盖：Torx®T10、0.7-0.9 Nm
- 应力消除装置：十字形槽 PZ1、0.9-1.1 Nm

7 检查所安装的设备

- 为了防止或避免挤压、碰撞、剪切和卷入的地方,特别须从危险地方下 2.5 m 开始检查并执行措施。
措施之一包括例如使用带关闭预设装置的开关(例如盖泽通风器按钮 LTA-LSA,盖泽材料编号 118476)。
针对儿童或判断力有限的人群,必须使用带关闭预设装置的钥匙开关(例如盖泽材料编号 117996,用于 SCT,或者材料编号 090176,用于气缸)。
安装开关时,必须确保能够查看危险点。
 - ▶ 安装后须检查设备是否已正确调节且正确和无危险得起作用。
 - ▶ 通过测试运行检查所有功能。
 - ▶ 在完成安装后,必须对最终用户就所有重要操作步骤进行指导。
 - ▶ 请提交本连接图,以便于为电工提供相应信息。
 - ▶ 建筑运营商必须对清洁人员就设备的安全使用方法进行指导,并提示电动窗户存在的危险。
- 仅允许在窗户关闭的状态下,从内部或外部清洁窗户。
 - ▶ 防止驱动装置遭受脏污和溅水。

8 调试

在首次进行工作电压连接时,

可对驱动器进行“关闭”方向和“打开”方向的操作。

在首次关闭时,驱动器将自动识别并保存窗户的关闭位置。

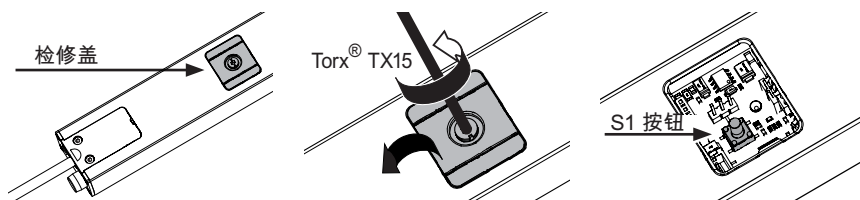
必须注意期间不存在障碍物。

如果驱动装置在到达关闭位置后反向运行(驱动装置打开约 15 mm),则必须启动试运行,操作方法如下:

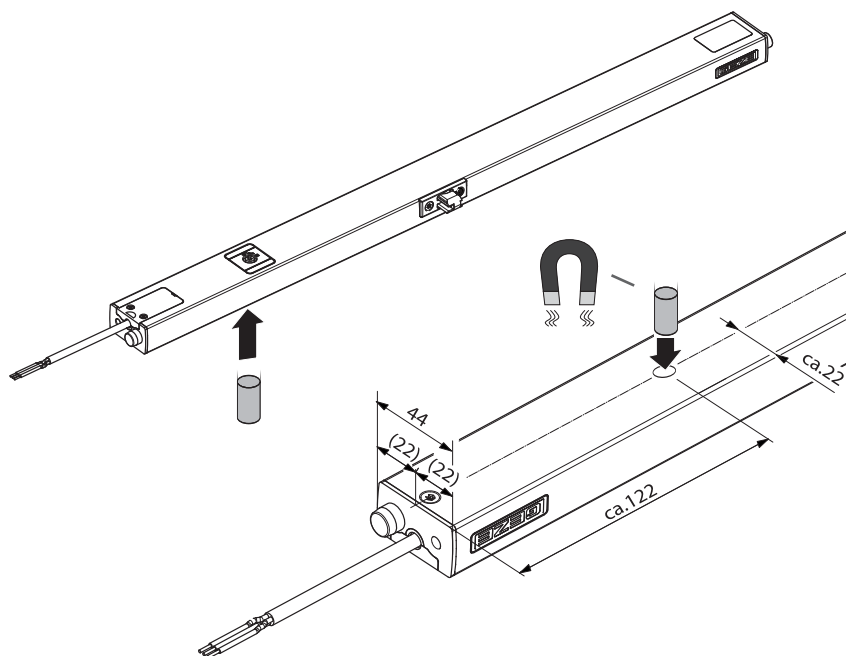
- ▶ 打开驱动器外壳上的检修盖。
- ▶ 将检修盖下方的 S1 按钮长按约 3 秒(开始关闭窗口)。
- ▶ 在调试运行之后再次关闭检修盖(最大扭矩 0.9 Nm)。



仅当存在电压且窗户处于停止状态时，S1 按钮才会响应。



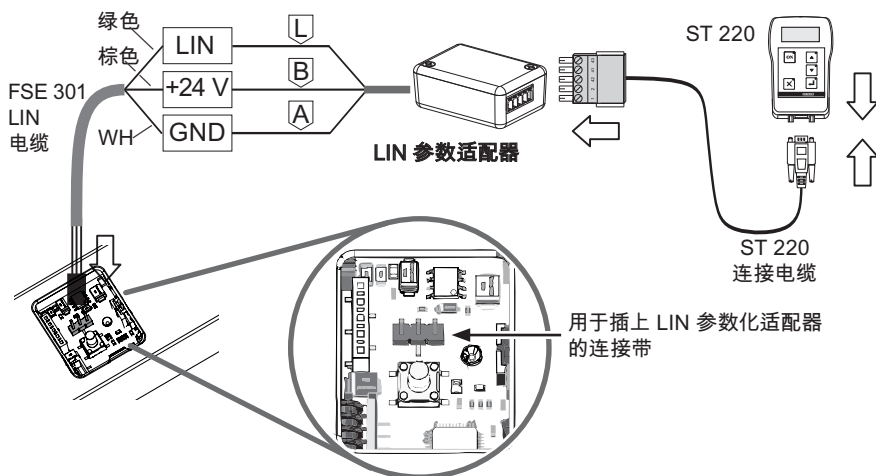
根据安装情况而定，如果无法打开或很难打开检修盖，则也可选择通过内置舌簧触点和磁铁启动调试运行（约 $\varnothing 8 \times 20$ mm）。
根据布置图，将磁铁在驱动器上按 3 秒。



9 对驱动器进行参数化

可使用 LIN 参数化适配器 (盖泽材料编号 179238) 和参数化适配器 ST 220 (盖泽材料编号 087261) 对驱动器进行参数化。同时:

- ▶ 打开检修盖并插入参数化适配器
- ▶ 将驱动器连接至 230 V 电源并在“关闭”方向上操作
- ▶ 等待驱动器到达结束位置“关闭”
- ▶ 使用 ST 220 进行参数化



GN 绿色/green
BN 棕色/brown
WH 白色/white

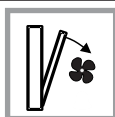
驱动器的可行翻转范围为 8-23 mm。

针对翻转范围 > 23 mm 的窗户, 必须减小驱动器的冲程。



有关参数化的更多信息请参见有关参数化设备的盖泽说明书 (材料编号 153523)。

10 运行模式



通风装置运行模式

驱动装置以通风速度开直到通风冲程



► 为此请注意本文档附录 A-I 中的相应接线图。

通风冲程可设置为最大冲程长度。通过参数化设备 ST 220 能够对通风冲程进行参数化。

11 维护

盖泽规定定期维护 (至少每年 1 次)。须由专业人员执行此操作。此外, 还需对机械装置 (是否平衡以及固定件是否存在磨损、损坏迹象) 和电气联接件的功能与状态进行检查。修理和调整作业期间不得使用设备。

- 在开始维护工作之前请断开电源 (230 V AC 电源)、锁定电源避免重启, 并检查是否处于无电压状态。
- 检查固定件和紧固螺栓是否牢固。
- 对驱动装置维护时清洁杂物。



危险

挤压和夹住危险!

窗户将自动关闭!



安装前, 请阅读随附的安全提示, 并在安装和操作驱动器时遵守此安全提示! 须根据制造商的说明正确执行装配、安装和维护工作, 如此才具有保修权利要求。

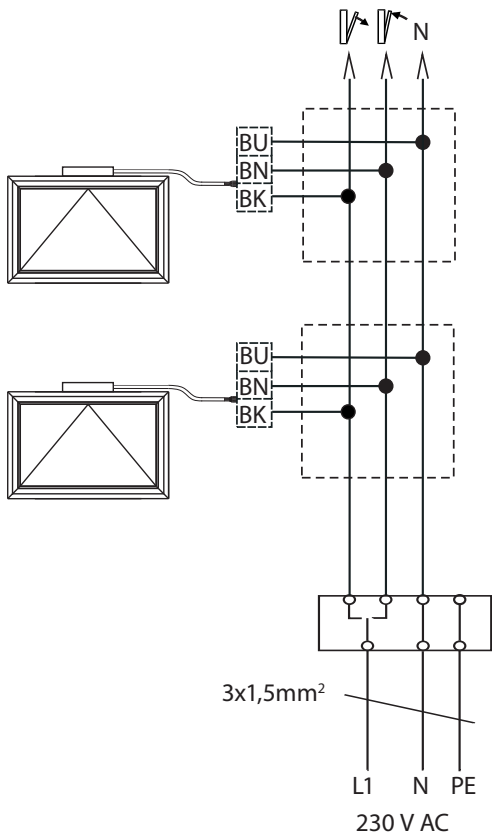
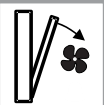
12 废弃处理窗户设备

本窗户设备由可回收材料组成, 废弃处理时应予以回收。为此, 应按照材料类型对单个组件进行分类:

- 铝 (型材、.....)
- 铁 (螺栓、链条、)
- 塑料
- 电子零件 (电机、控制装置、变压器、继电器、.....)
- 电缆
- 根据法律规定废弃处理部件。

13 技术参数

	Slimchain 230 V
机械参数	
拉力[N]	300
压力[N]	200
冲程长度[mm] (参见驱动装置铭牌)	200 - 800
标准通风冲程 * 可设定参数	=冲程长度`
冲程速度[mm/s] `可设定参数 (3 -7 mm/s)	打开 : 5' 关闭 : 5'
已伸出关闭位置	通过内部位移编码器, 电子方式
已伸入关闭位置	通过冲程和负载, 电子方式
过载关闭位置	通过消耗电流, 电子方式
重量[kg]	1.1 - 1.7
驱动装置冲程/长度[mm]	200/478 300/528 500/628 800/778
电气数据	
电压[V AC]	230 +/-10%
频率[Hz]	47-63
接通时长[%]	30
短期运行[min]	6
功率消耗量[W]	30
通风驱动器电流消耗[A]	0.3
驱动器最大并联连接	10
环境温度[°C]	-5/+70
防护形式[IP]/防护等级	IP 30/II
应用领域	干燥室内
连接电缆横截面积[mm²]	3 x 0.75、PVC、80°C
连接电缆长度[m]	2, 可选特殊长度



LTA-LSA
(GEZE Mat. Nr.: 118476)

	BU	blau/blue	N
	BN	braun/brown	-
	BK	schwarz/black	230 V AC
		230 V AC	-

EU-Konformitätserklärung
EU-Declaration of Conformity
Déclaration UE de conformité

Der Hersteller
(The manufacturer, Le fabricant)

GEZE GmbH
Reinhold-Vöster-Straße 21-29
D-71229 Leonberg
Tel.: +49(0)7152/203-0

erklärt hiermit, dass folgendes Produkt
(hereby declares that the following product, déclare par la présente que le produit suivant):

Produktbezeichnung
(Product designation,
Désignation du produit):

Kettenantrieb
(chain drive,
entraînement à chaîne)

Typenbezeichnung
(Type designation,
Désignation du modèle)

Slimchain, 230 V AC

Seriennummer / Baujahr
(Serial number, Numéro de série /
Year of manufacture,
Année de construction)

siehe Typenschild
(see identification plate, cf. plaque signalétique)

den Bestimmungen der Richtlinien Elektrische Betriebsmittel zur Verwendung innerhalb bestimmter Spannungsgrenzen (2014/35/EU), Elektromagnetische Verträglichkeit (2014/30/EU) und Beschränkung der Verwendung bestimmter gefährlicher Stoffe in Elektro- und Elektronikgeräten (2011/65/EU) entspricht.

(complies with the provisions of the directive relating to electrical equipment designed for use within certain voltage limits (2014/35/EU), the directive relating to electromagnetic compatibility (2014/30/EU) and the directive on the restriction of the use of certain hazardous substances in electrical and electronic equipment (2011/65/EU).

répond les dispositions des directives sur le matériel électrique destiné à être utilisé dans certaines limites de tension (2014/35/UE), sur la compatibilité électromagnétique (2014/30/UE) et relative à la limitation de l'utilisation de certaines substances dangereuses dans les équipements électriques et électroniques (2011/65/UE).)

Folgende Normen wurden angewandt
(The following standards have been applied,
Les normes suivantes ont été appliquées):

EN 60335-1:2012/A11:2014
EN 60335-2-103:2015

EN 61000-6-2:2005/AC:2005
EN 61000-6-3:2007/A1:2011/AC:2012

Dokumentationsverantwortlicher war: Christoph Lieske / QMZ4, Tel.: +49(0)7152/203-0
(The following party was responsible for the documentation: Christoph Lieske / QMZ4, Tel.: +49(0)7152/203-0
Responsable de la documentation: Christoph Lieske / QMZ4, Tél. : +49(0)7152/203-0.)



Leonberg, den 23. November 2018

Gerald Haas
Geschäftsführer Entwicklung (Managing Director R&D)

EG-Einbauerklärung

EC declaration of incorporation
Déclaration d'incorporation CE

Der Hersteller

(The manufacturer, Le fabricant)

**GEZE GmbH,
Reinhold-Vöster-Straße 21-29
D-71229 Leonberg
Tel.: +49(0)7152/203-0**

erklärt hiermit, dass folgendes Produkt

(hereby declares that the following product, déclare par la présente que le produit suivant):

Produktbezeichnung

(Product designation,
Désignation du produit):

Kettenantrieb

(chain drive,
Entraînement à chaîne)

Typenbezeichnung

(Type designation,
Désignation du modèle)

Slimchain, 230 V AC

Seriennummer / Baujahr

(Serial number, Numéro de série /
Year of manufacture,
Année de construction)

siehe Typenschild

(See identification plate, cf. plaque signalétique)

den folgenden grundlegenden Anforderungen der **EG-Maschinenrichtlinie (2006/42/EG)** entspricht:
Anhang I, Artikel 1.1.2, 1.1.3, 1.1.5, 1.2.1, 1.2.2 und 1.5.1.

(meets the following fundamental requirements of the EC Machinery Directive (2006/42/EC): Annex I, Articles
1.1.2, 1.1.3, 1.1.5, 1.2.1, 1.2.2 and 1.5.1.

répond aux exigences fondamentales suivantes de la directive CE sur les machines (2006/42/CE) : Annexe 1,
articles 1.1.2, 1.1.3, 1.1.5, 1.2.1, 1.2.2 et 1.5.1.)

Der Bestimmungen der Richtlinien Elektrische Betriebsmittel zur Verwendung innerhalb bestimmter Spannungsgrenzen (2014/35/EU), Elektromagnetische Verträglichkeit (2014/30/EU) und Beschränkung der Verwendung bestimmter gefährlicher Stoffe in Elektro- und Elektronikgeräten (2011/65/EU).

(In addition, the chain drive complies with the provisions of the directive relating to electrical equipment designed for use within certain voltage limits (2014/35/EU), the directive relating to electromagnetic compatibility (2014/30/EU) and the directive on the restriction of the use of certain hazardous substances in electrical and electronic equipment (2011/65/EU).

L'entraînement à chaîne répond les dispositions des directives sur le matériel électrique destiné à être utilisé dans certaines limites de tension (2014/35/UE), sur la compatibilité électromagnétique (2014/30/UE) et relative à la limitation de l'utilisation de certaines substances dangereuses dans les équipements électriques et électroniques (2011/65/UE).

Folgende Normen wurden angewandt

(The following standards have been applied,
Les normes suivantes ont été appliquées):

EN 60335-1:2012/A11:2014

EN 61000-6-2:2005/AC:2005

EN 60335-2-103:2015

EN 61000-6-3:2007/A1:2011/AC:2012

Der Kettenantrieb darf erst dann in Betrieb genommen werden, wenn festgestellt wurde, dass die Fensteranlage, in die der Kettenantrieb eingebaut werden soll, den Bestimmungen der EG-Maschinenrichtlinie (2006/42/EG) entspricht.

(The chain drive may only be put into operation once it has been established that the window system into which the chain drive is to be incorporated complies with the provisions of the EC Machinery Directive (2006/42/EC).

L'entraînement à chaîne doit uniquement être mis en service une fois qu'il a été établi que le système de fenêtre lequel l'entraînement à chaîne doit être intégré est conforme à la directive européenne sur les machines (2006/42/CE.)

Der Hersteller verpflichtet sich, die speziellen Unterlagen zum Kettenantrieb einzelstaatlichen Stellen auf Verlangen elektronisch zu übermitteln.

Die zum Kettenantrieb gehörenden speziellen technischen Unterlagen nach Anhang VII Teil B der EG-Maschinenrichtlinie 2006/42/EG wurden erstellt.

Dokumentationsverantwortlicher war: Christoph Lieske / QM24, Tel.: +49(0)7152/203-0

(The manufacturer undertakes to send the special documentation for the chain drive to individual bodies of the member states electronically on request.

The special technical documentation associated with the chain drive as required by Annex VII Part B of EC Machinery Directive 2006/42/EC has been produced.

The following party was responsible for the documentation: Christoph Lieske / QM24, Tel.: +49(0)7152/203-0

Le fabricant s'engage, sur demande, à transmettre électroniquement aux instances nationales les documents spécifiques relatifs à l'entraînement à chaîne.

Les documents techniques spécifiques relatifs à l'entraînement à chaîne ont été établis selon l'annexe VII, partie B, de la directive européenne sur les machines 2006/42/CE.

Responsable de la documentation : Christoph Lieske / QM24, Tél. : +49(0)7152/203-0.)

Leonberg, den 23. November 2018

Gerald Haas
Geschäftsführer Entwicklung (Managing Director R&D)

Germany

GEZE GmbH
Niederlassung Süd-West
Tel. +49 (0) 7152 203 594
E-Mail: leonberg.de@geze.com

GEZE GmbH
Niederlassung Süd-Ost
Tel. +49 (0) 7152 203 6440
E-Mail: muenchen.de@geze.com

GEZE GmbH
Niederlassung Ost
Tel. +49 (0) 7152 203 6840
E-Mail: berlin.de@geze.com

GEZE GmbH
Niederlassung Mitte/Luxemburg
Tel. +49 (0) 7152 203 6888
E-Mail: frankfurt.de@geze.com

GEZE GmbH
Niederlassung West
Tel. +49 (0) 7152 203 6770
E-Mail: duesseldorf.de@geze.com

GEZE GmbH
Niederlassung Nord
Tel. +49 (0) 7152 203 6600
E-Mail: hamburg.de@geze.com

GEZE Service GmbH
Tel. +49 (0) 1802 923392
E-Mail: service-info.de@geze.com

Austria

GEZE Austria
E-Mail: austria.at@geze.com
www.geze.at

Baltic States

GEZE GmbH Baltic States office
E-Mail: office-latvia@geze.com
www.geze.com

Benelux

GEZE Benelux B.V.
E-Mail: benelux.nl@geze.com
www.geze.be
www.geze.nl

Bulgaria

GEZE Bulgaria - Trade
E-Mail: office-bulgaria@geze.com
www.geze.bg

China

GEZE Industries (Tianjin) Co., Ltd.
E-Mail: chinasaes@geze.com.cn
www.geze.com.cn

GEZE Industries (Tianjin) Co., Ltd.
Branch Office Shanghai
E-Mail: chinasaes@geze.com.cn
www.geze.com.cn

GEZE Industries (Tianjin) Co., Ltd.
Branch Office Guangzhou
E-Mail: chinasaes@geze.com.cn
www.geze.com.cn

GEZE Industries (Tianjin) Co., Ltd.
Branch Office Beijing
E-Mail: chinasaes@geze.com.cn
www.geze.com.cn

France

GEZE France S.A.R.L.
E-Mail: france.fr@geze.com
www.geze.fr

Hungary

GEZE Hungary Kft.
E-Mail: office-hungary@geze.com
www.geze.hu

Iberia

GEZE Iberia S.R.L.
E-Mail: info@geze.es
www.geze.es

India

GEZE India Private Ltd.
E-Mail: office-india@geze.com
www.geze.in

Italy

GEZE Italia S.r.l
E-Mail: italia.it@geze.com
www.geze.it

GEZE Engineering Roma S.r.l
E-Mail: roma@geze.biz
www.geze.it

Poland

GEZE Polska Sp.z o.o.
E-Mail: geze.pl@geze.com
www.geze.pl

Romania

GEZE Romania S.R.L.
E-Mail: office-romania@geze.com
www.geze.ro

Russia

OOO GEZE RUS
E-Mail: office-russia@geze.com
www.geze.ru

Scandinavia Sweden

GEZE Scandinavia AB
E-Mail: sverige.se@geze.com
www.geze.se

Scandinavia Norway

GEZE Scandinavia AB avd. Norge
E-Mail: norge.se@geze.com
www.geze.no

Scandinavia Denmark

GEZE Danmark
E-Mail: danmark.se@geze.com
www.geze.dk

Singapore

GEZE (Asia Pacific) Pte, Ltd.
E-Mail: gezesa@geze.com.sg
www.geze.com

South Africa

GEZE Distributors (Pty) Ltd.
E-Mail: info@gezesa.co.za
www.geze.co.za

Switzerland

GEZE Schweiz AG
E-Mail: schweiz.ch@geze.com
www.geze.ch

Turkey

GEZE Kapi ve Pencere Sistemleri
E-Mail: office-turkey@geze.com
www.geze.com

Ukraine

LLC GEZE Ukraine
E-Mail: office-ukraine@geze.com
www.geze.ua

United Arab Emirates/GCC

GEZE Middle East
E-Mail: gezeme@geze.com
www.geze.ae

United Kingdom

GEZE UK Ltd.
E-Mail: info.uk@geze.com
www.geze.com

GEZE GmbH

Reinhold-Vöster-Straße 2129
71229 Leonberg
Germany

Tel.: 0049 7152 203 0
Fax: 0049 7152 203 310
www.geze.com

