

GC 162 RWA
DE Deckenrauchmelder

DE Beiblatt

184134-01



Germany
GEZE GmbH
Niederlassung Süd-West
Tel. +49 (0) 7152 203 594
E-Mail: leonberg.de@geze.com
GEZE GmbH
Niederlassung Süd-Ost
Tel. +49 (0) 7152 203 6440
E-Mail: muenchen.de@geze.com
GEZE GmbH
Niederlassung Ost
Tel. +49 (0) 7152 203 6840
E-Mail: berlin.de@geze.com
GEZE GmbH
Niederlassung Mitte/Luxemburg
Tel. +49 (0) 7152 203 6888
E-Mail: frankfurt.de@geze.com
GEZE GmbH
Niederlassung West
Tel. +49 (0) 7152 203 6770
E-Mail: duesseldorf.de@geze.com
GEZE GmbH
Niederlassung Nord
Tel. +49 (0) 7152 203 6600
E-Mail: hamburg.de@geze.com
GEZE Service GmbH
Tel. +49 (0) 1802 923392
E-Mail: service-info.de@geze.com

Austria
GEZE Austria
E-Mail: austria.at@geze.com
www.geze.at

Baltic States
Lithuania / Latvia / Estonia
E-Mail: baltic-states@geze.com

Benelux
GEZE Benelux B.V.
E-Mail: benelux.nl@geze.com
www.geze.be
www.geze.nl

Bulgaria
GEZE Bulgaria - Trade
E-Mail: office-bulgaria@geze.com
www.geze.bg

China
GEZE Industries (Tianjin) Co., Ltd.
E-Mail: chinasales@geze.com.cn
www.geze.com.cn
GEZE Industries (Tianjin) Co., Ltd.
Branch Office Shanghai
E-Mail: chinasales@geze.com.cn
www.geze.com.cn

GEZE Industries (Tianjin) Co., Ltd.
Branch Office Guangzhou
E-Mail: chinasales@geze.com.cn
www.geze.com.cn

GEZE Industries (Tianjin) Co., Ltd.
Branch Office Beijing
E-Mail: chinasales@geze.com.cn
www.geze.com.cn

France
GEZE France S.A.R.L.
E-Mail: france.fr@geze.com
www.geze.fr

Hungary
GEZE Hungary Kft.
E-Mail: office-hungary@geze.com
www.geze.hu

Iberia
GEZE Iberia S.R.L.
E-Mail: info.es@geze.com
www.geze.es

India
GEZE India Private Ltd.
E-Mail: office-india@geze.com
www.geze.in

Italy
GEZE Italia S.r.l.
E-Mail: italia.it@geze.com
www.geze.it

GEZE Engineering Roma S.r.l.
E-Mail: italia.it@geze.com
www.geze.it

Korea
GEZE Korea Ltd.
E-Mail: info.kr@geze.com
www.geze.com

Poland
GEZE Polska Sp.z o.o.
E-Mail: geze.pl@geze.com
www.geze.pl

Romania
GEZE Romania S.R.L.
E-Mail: office-romania@geze.com
www.geze.ro

Russia
OOO GEZE RUS
E-Mail: office-russia@geze.com
www.geze.ru

Scandinavia Sweden
GEZE Scandinavia AB
E-Mail: sverige.se@geze.com
www.geze.se

Scandinavia Norway
GEZE Scandinavia AB avd. Norge
E-Mail: norge.se@geze.com
www.geze.no

Scandinavia Denmark
GEZE Danmark
E-Mail: danmark.se@geze.com
www.geze.dk

Singapore
GEZE (Asia Pacific) Pte. Ltd.
E-Mail: gezeasia@geze.com.sg
www.geze.com

South Africa
GEZE South Africa (Pty) Ltd.
E-Mail: info@gezesa.co.za
www.geze.co.za

Switzerland
GEZE Schweiz AG
E-Mail: schweiz.ch@geze.com
www.geze.ch

Turkey
GEZE Kapi ve Pencere Sistemleri
E-Mail: office-turkey@geze.com
www.geze.com

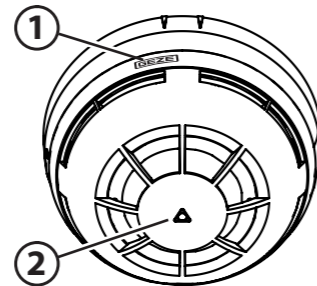
Ukraine
LLC GEZE Ukraine
E-Mail: office-ukraine@geze.com
www.geze.ua

United Arab Emirates/GCC
GEZE Middle East
E-Mail: gezeme@geze.com
www.geze.ae

United Kingdom
GEZE UK Ltd.
E-Mail: info.uk@geze.com
www.geze.com

GEZE GmbH
Reinhold-Vöster-Straße 2129
71229 Leonberg
Germany

Tel.: 0049 7152 203 0
Fax: 0049 7152 203 310
www.geze.com



- 1 Magnetsensor zum Testen (hinter GEZE Logo)
- 2 LED zur Zustandsanzeige

Verwendung

Der GC 162 RWA ist ein Deckenrauchmelder zur Verwendung in GEZE RWA-Anlagen.

Rauchmelder erkennen Rauch. Sie arbeiten nach dem Streulichtprinzip. Ein Lichtsender und ein Lichtempfänger sind in der Messkammer so angeordnet, dass normalerweise kein Licht auf den Empfänger fällt. Befinden sich Schwebeteilchen (Rauch) in der Messkammer, so streuen diese einen Teil des Lichtes auf den Empfänger, der dieses in ein elektrisches Signal umsetzt.

Ein Rauchmelder erkennt also nicht nur Rauch, sondern auch alle anderen Schwebeteilchen und reagiert empfindlich auf Verschmutzung. Diese Rauchmelder arbeiten nach dem Stromerhöhungsprinzip. Im Alarmfall ändert sich die Stromaufnahme des Melders.

Schutz des Rauchmelders vor Verschmutzung

- Die Staubschutzkappe des Rauchmelders erst bei der Inbetriebnahme entfernen.
- Nach Einbau des Rauchmelders und Entfernung des Staubschutzes darauf achten, dass kein Staub in die Messkammer gelangt. Dies führt zu einer erhöhten Verschmutzung und kann die Lebensdauer des Rauchmelders erheblich verkürzen.
- Die Messkammer eines Rauchmelders darf nicht geöffnet werden.

Abschlusswiderstand zur Leitungsüberwachung

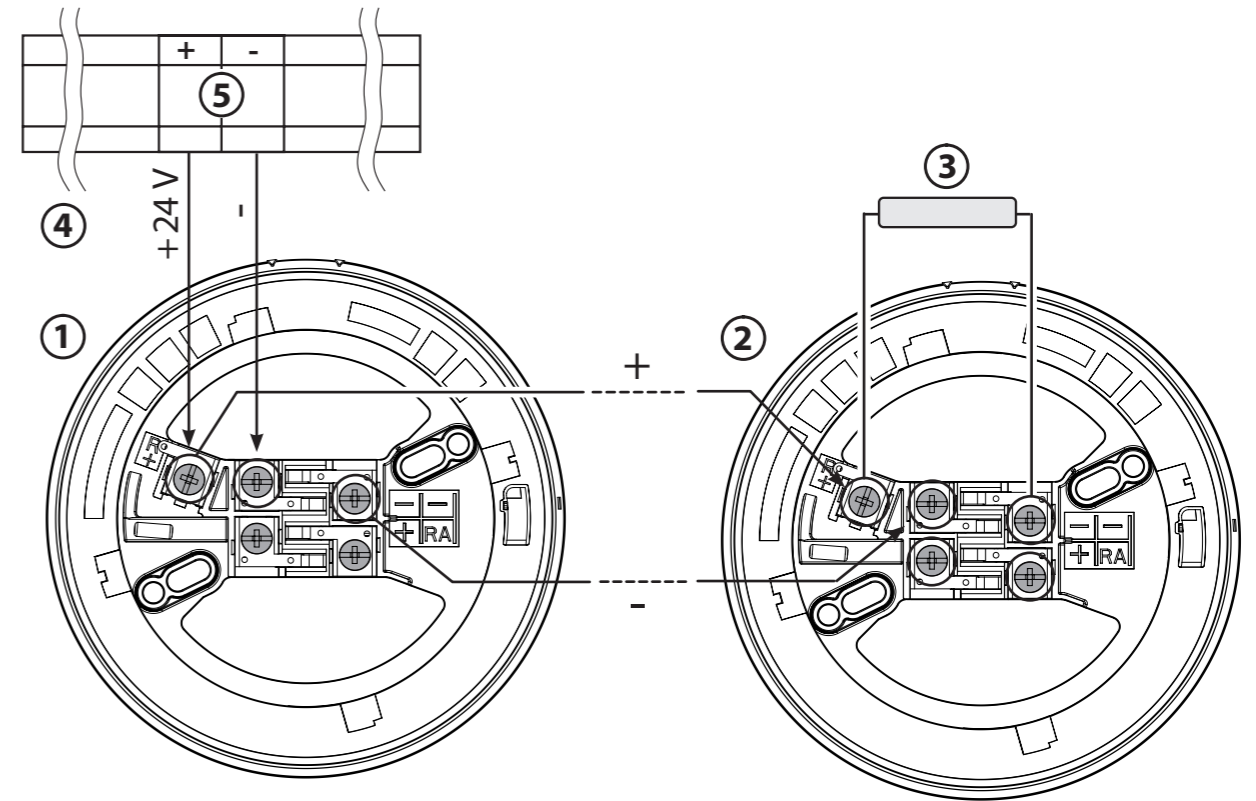
Im Sockel GC 160 B des letzten Rauchmelders einer Linie muss ein 10 kΩ Abschlusswiderstand eingebaut werden. Der Widerstand liegt der Zentrale bei.

Signalisierung

	LED	Stromaufnahme
spannungslos	aus	0 mA
Normalbetrieb	aus	70 µA
Alarm	ein	15-20 mA

Anschluss Notstromsteuerzentrale MBZ300, THZ, THZ Comfort:

! Die maximale Anzahl der Rauch- bzw. Wärmemelder je Linie ist abhängig von der Zentrale.



- 1 Erster Rauchmelder
- 2 Letzter Rauchmelder
- 3 Endwiderstand im letzten Melder einsetzen
- 4 Klemmleiste GEZE Notstromsteuerzentrale (siehe zugehörigen Anschlussplan)
- 5 Rauchmelderanschluss

! Testen

Zum Testen, Prüfgas eines anerkannten Herstellers verwenden und entsprechend den Hersteller-Anweisungen anwenden.

- Die rote LED am Melder muss innerhalb von 40 Sekunden in den Alarmzustand gehen.
- An der Zentrale muss ein Alarm aktiviert werden.
- Nach Abschluss des Tests, Alarm an der Zentrale zurücksetzen und Melderlinien-Reset durchführen.

Deckenrauchmelder GC 162 RWA

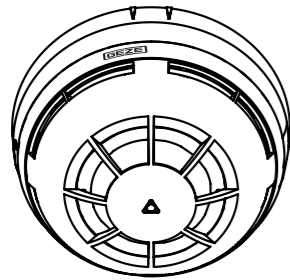
! Dazu Montageanleitungen MBZ 300, THZ und THZ Comfort beachten, siehe www.geze.com.

Technische Daten

Deckenrauchmelder GC 162 RWA mit:	Mat. Nr. 184110
▫ Rauchmelder GC 002 D RWA	
▫ Sockel GC 160 B RWA	
Farbe	weiß, RAL 9010
Abmessungen (mit Sockel, DxH)	110 mm x 54 mm
Gewicht	130 g
Standard	EN 54-7: 2018
Funktionsprinzip	Streulicht, Alarmschwellennachführung speichernd
Insektengitter	verhindert das Eindringen von Insekten in die Messkammer
Eingangsspannung	24 V DC (10-30 V DC)
Eingangsstrom	Ruhe: max. 60 µA Alarm: max. 20 mA
Einbaulage	Deckenmontage
Umgebungstemperatur	-30°C bis 70°C
Alarmwiderstand	1,2 kΩ
Signalübertragung	2-Leiter-Technik Stromerhöhung mit Selbsthaltung
Alarmrücksetzung	durch Taste in Zentrale
Verwendung	nur mit GEZE Notstromsteuerzentrale
Meldertest	Alarmauslösung - mit Testmagnet in der Nähe des Magnetsensors - mit Prüfgas



Hiermit erklärt die GEZE GmbH, dass diese Produkte den Richtlinien 2014/30/EU und 2011/65/EU entsprechen. Der vollständige Text der EU-Konformitätserklärung, sowie die Leistungserklärung, ist unter der folgenden Internetadresse verfügbar: www.geze.com.



GC 162 RWA
EN Ceiling-mounted
smoke detector

EN Supplement

184134-01



Germany
GEZE GmbH
Niederlassung Süd-West
Tel. +49 (0) 7152 203 594
E-Mail: leonberg.de@geze.com
GEZE GmbH
Niederlassung Süd-Ost
Tel. +49 (0) 7152 203 6440
E-Mail: muenchen.de@geze.com
GEZE GmbH
Niederlassung Ost
Tel. +49 (0) 7152 203 6840
E-Mail: berlin.de@geze.com
GEZE GmbH
Niederlassung Mitte/Luxemburg
Tel. +49 (0) 7152 203 6888
E-Mail: frankfurt.de@geze.com
GEZE GmbH
Niederlassung West
Tel. +49 (0) 7152 203 6770
E-Mail: duesseldorf.de@geze.com
GEZE GmbH
Niederlassung Nord
Tel. +49 (0) 7152 203 6600
E-Mail: hamburg.de@geze.com
GEZE Service GmbH
Tel. +49 (0) 1802 923392
E-Mail: service-info.de@geze.com

Austria
GEZE Austria
E-Mail: austria.at@geze.com
www.geze.at

Baltic States
Lithuania / Latvia / Estonia
E-Mail: baltic-states@geze.com

Benelux
GEZE Benelux B.V.
E-Mail: benelux.nl@geze.com
www.geze.be
www.geze.nl

Bulgaria
GEZE Bulgaria - Trade
E-Mail: office-bulgaria@geze.com
www.geze.bg

China
GEZE Industries (Tianjin) Co., Ltd.
E-Mail: chinasales@geze.com.cn
www.geze.com.cn
GEZE Industries (Tianjin) Co., Ltd.
Branch Office Shanghai
E-Mail: chinasales@geze.com.cn
www.geze.com.cn

GEZE Industries (Tianjin) Co., Ltd.
Branch Office Guangzhou
E-Mail: chinasales@geze.com.cn
www.geze.com.cn

GEZE Industries (Tianjin) Co., Ltd.
Branch Office Beijing
E-Mail: chinasales@geze.com.cn
www.geze.com.cn

France
GEZE France S.A.R.L.
E-Mail: france.fr@geze.com
www.geze.fr

Hungary
GEZE Hungary Kft.
E-Mail: office-hungary@geze.com
www.geze.hu

Iberia
GEZE Iberia S.R.L.
E-Mail: info.es@geze.com
www.geze.es

India
GEZE India Private Ltd.
E-Mail: office-india@geze.com
www.geze.in

Italy
GEZE Italia S.r.l.
E-Mail: italia.it@geze.com
www.geze.it

GEZE Engineering Roma S.r.l.
E-Mail: italia.it@geze.com
www.geze.it

Korea
GEZE Korea Ltd.
E-Mail: info.kr@geze.com
www.geze.com

Poland
GEZE Polska Sp.z o.o.
E-Mail: geze.pl@geze.com
www.geze.pl

Romania
GEZE Romania S.R.L.
E-Mail: office-romania@geze.com
www.geze.ro

Russia
OOO GEZE RUS
E-Mail: office-russia@geze.com
www.geze.ru

Scandinavia Sweden
GEZE Scandinavia AB
E-Mail: sverige.se@geze.com
www.geze.se

Scandinavia Norway
GEZE Scandinavia AB avd. Norge
E-Mail: norge.se@geze.com
www.geze.no

Scandinavia Denmark
GEZE Danmark
E-Mail: danmark.se@geze.com
www.geze.dk

Singapore
GEZE (Asia Pacific) Pte. Ltd.
E-Mail: gezesea@geze.com.sg
www.geze.com

South Africa
GEZE South Africa (Pty) Ltd.
E-Mail: info@gezesacoza
www.geze.co.za

Switzerland
GEZE Schweiz AG
E-Mail: schweiz.ch@geze.com
www.geze.ch

Turkey
GEZE Kapi ve Pencere Sistemleri
E-Mail: office-turkey@geze.com
www.geze.com

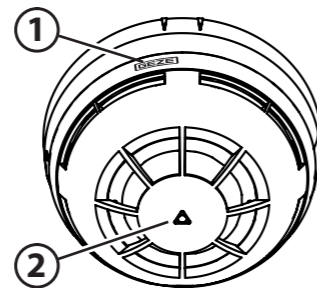
Ukraine
LLC GEZE Ukraine
E-Mail: office-ukraine@geze.com
www.geze.ua

United Arab Emirates/GCC
GEZE Middle East
E-Mail: gezeme@geze.com
www.geze.ae

United Kingdom
GEZE UK Ltd.
E-Mail: info.uk@geze.com
www.geze.com

GEZE GmbH
Reinhold-Vöster-Straße 2129
71229 Leonberg
Germany

Tel.: 0049 7152 203 0
Fax: 0049 7152 203 310
www.geze.com



- 1 Magnetic sensor for testing (behind the GEZE logo)
- 2 LED for displaying state

Use

The GC 162 RWA is a ceiling-mounted smoke detector for use in GEZE RWA systems.

Smoke detectors detect smoke. They work using the light scatter principle. A light transmitter and a light receiver are arranged in the measuring chamber in such a way that no light reaches the receiver module in the normal case. If there are suspended particles (smoke) in the measuring chamber, these scatter part of the light onto the receiver module, which converts this into an electric signal.

In other words, a smoke detector not only detects smoke but all other suspended particles and responds sensitively to soiling.

These smoke detectors work according to the principle of current increase. In the event of an alarm, the current consumption of the detector changes.

Protection of the smoke detector from soiling

- Do not remove the dust protection cap from the smoke detector until commissioning is about to take place.
- After the smoke detector has been installed and the dust protection removed, make sure no dust gets into the measuring chamber. This leads to increased soiling and can significantly shorten the service life of the smoke detector.
- The measuring chamber of a smoke detector must not be opened.

Terminating resistor for line monitoring

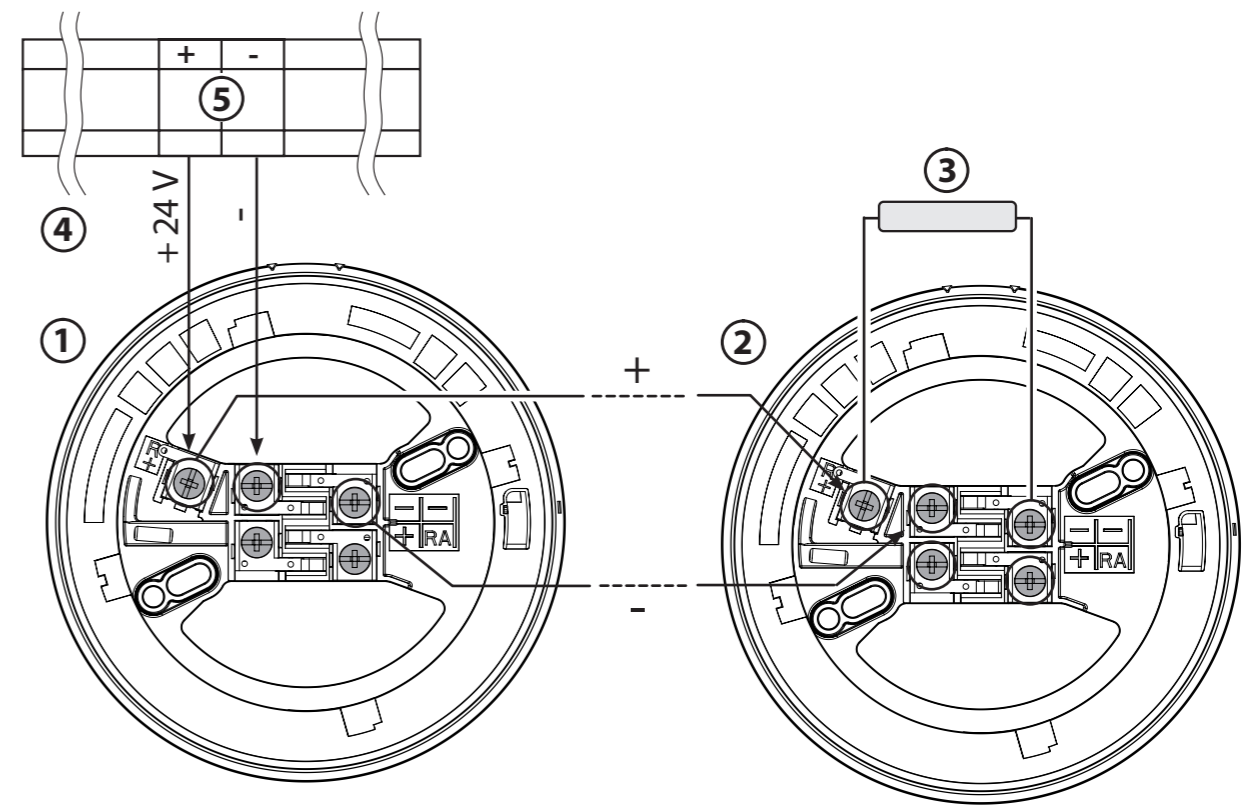
There must be a 10 kΩ terminating resistor built into the base GC 160 B of the last smoke detector in a line. The resistor is included with the control unit.

Signalling

	LEDs	Current consumption
Voltage-free	off	0 mA
Normal operation	off	70 µA
Alarm	on	15-20 mA

Connection of the emergency power supply control unit MBZ300, THZ, THZ Comfort:

- ! The maximum number of smoke or heat detectors per line depends on the control unit.



- 1 First smoke detector
- 2 Last smoke detector
- 3 Insert the terminal resistor in the last detector
- 4 Terminal strip GEZE emergency power supply control unit (see respective wiring diagram)
- 5 Smoke detector connection

! Test

- Use test gas from a recognised manufacturer for testing in accordance with the manufacturer's instructions.
- The red LED on the detector must change to the alarm state within 40 seconds.
- An alarm must be activated on the control unit.
- After the test has been completed, reset the alarm on the control unit and carry out a detector line reset.



GEZE GmbH hereby declares that this product comply with directives 2014/30/EU and 2011/65/EU. The complete text of the EU Declaration of Conformity, and the Declaration of Performance, is available at the following Internet address: www.geze.com.

Ceiling-mounted smoke detector GC 162 RWA

- ! Refer to installation instructions MBZ 300, THZ and THZ Comfort, see www.geze.com.

Technical data

Ceiling-mounted smoke detector GC 162 RWA with:	Mat. no. 184110
▫ Smoke detector GC 002 D RWA	
▫ Base GC 160 B RWA	
Colour	white, RAL 9010
Dimensions (with base, DxH)	110 mm x 54 mm
Weight	130 g
Standard	EN 54-7: 2018
Functional principle	Scatter light, adaption of the alarm threshold, retentive
Insect grid	prevents insects getting into the measuring chamber
Input voltage	24 V DC (10-30 V DC)
Input current	Static: max. 60 µA Alarm: max. 20 mA
Installation position	Ceiling mounting
Ambient temperature	-30°C to 70°C
Alarm resistance	1.2 kΩ
Signal transmission	2-conductor technology current increase with self-locking
Alarm reset	by key in control unit
Use	only with GEZE emergency power supply control unit
Detector test	Alarm triggering - using test magnet near the magnetic sensor - using test gas