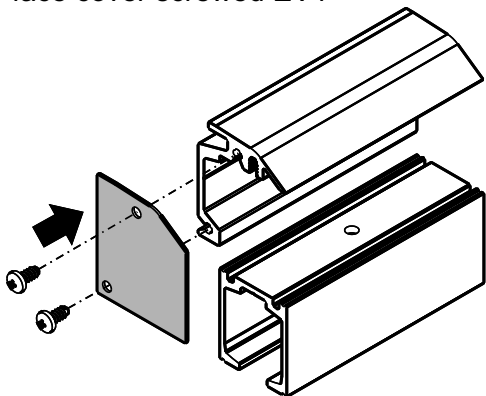
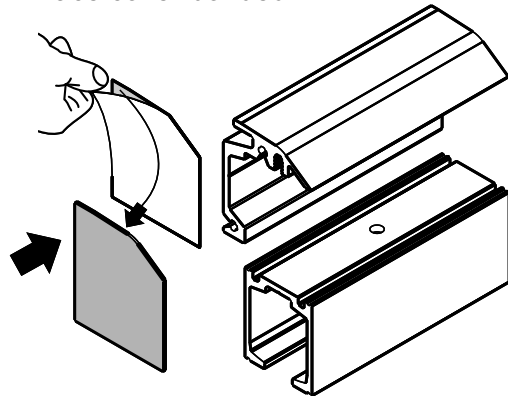


Stirnseitige Abdeckung geschraubt EV1
face cover screwed EV1

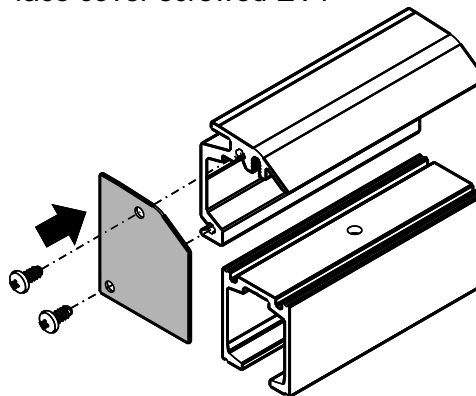


Stirnseitige Abdeckung geklebt EV1
face cover bonded EV1

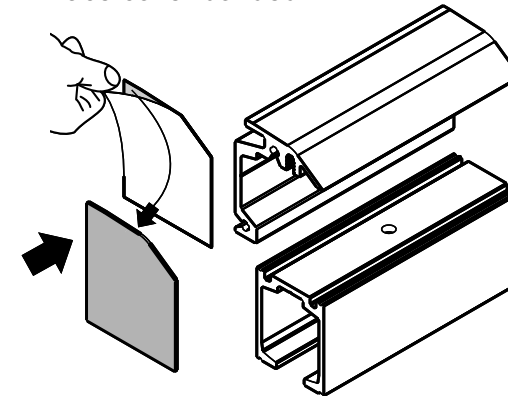


Für Holzflügel
for wooden leaf
Id.-Nr. 130141

Stirnseitige Abdeckung geschraubt EV1
face cover screwed EV1

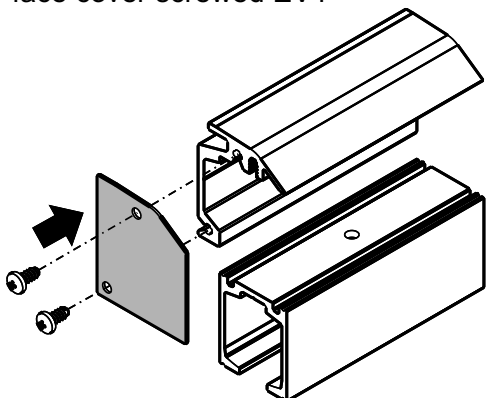


Stirnseitige Abdeckung geklebt EV1
face cover bonded EV1

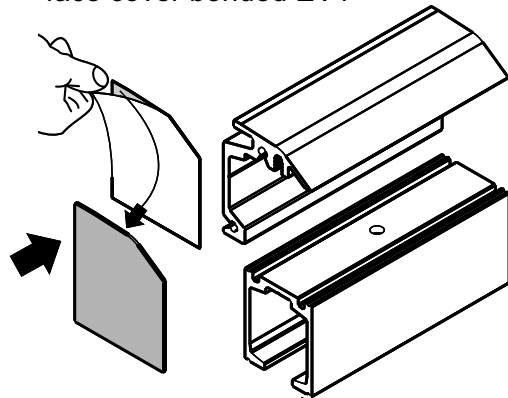


Für Holzflügel
for wooden leaf
Id.-Nr. 130141

Stirnseitige Abdeckung geschraubt EV1
face cover screwed EV1

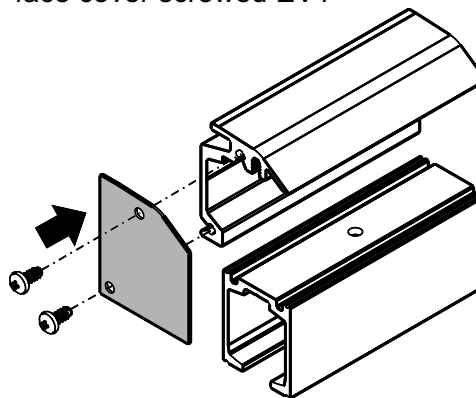


Stirnseitige Abdeckung geklebt EV1
face cover bonded EV1

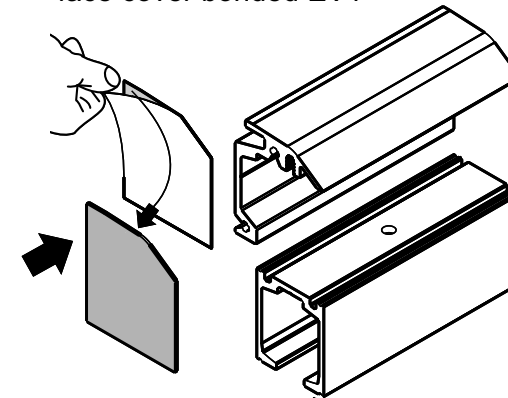


Für Holzflügel
for wooden leaf
Id.-Nr. 130141

Stirnseitige Abdeckung geschraubt EV1
face cover screwed EV1



Stirnseitige Abdeckung geklebt EV1
face cover bonded EV1



Für Holzflügel
for wooden leaf
Id.-Nr. 130141