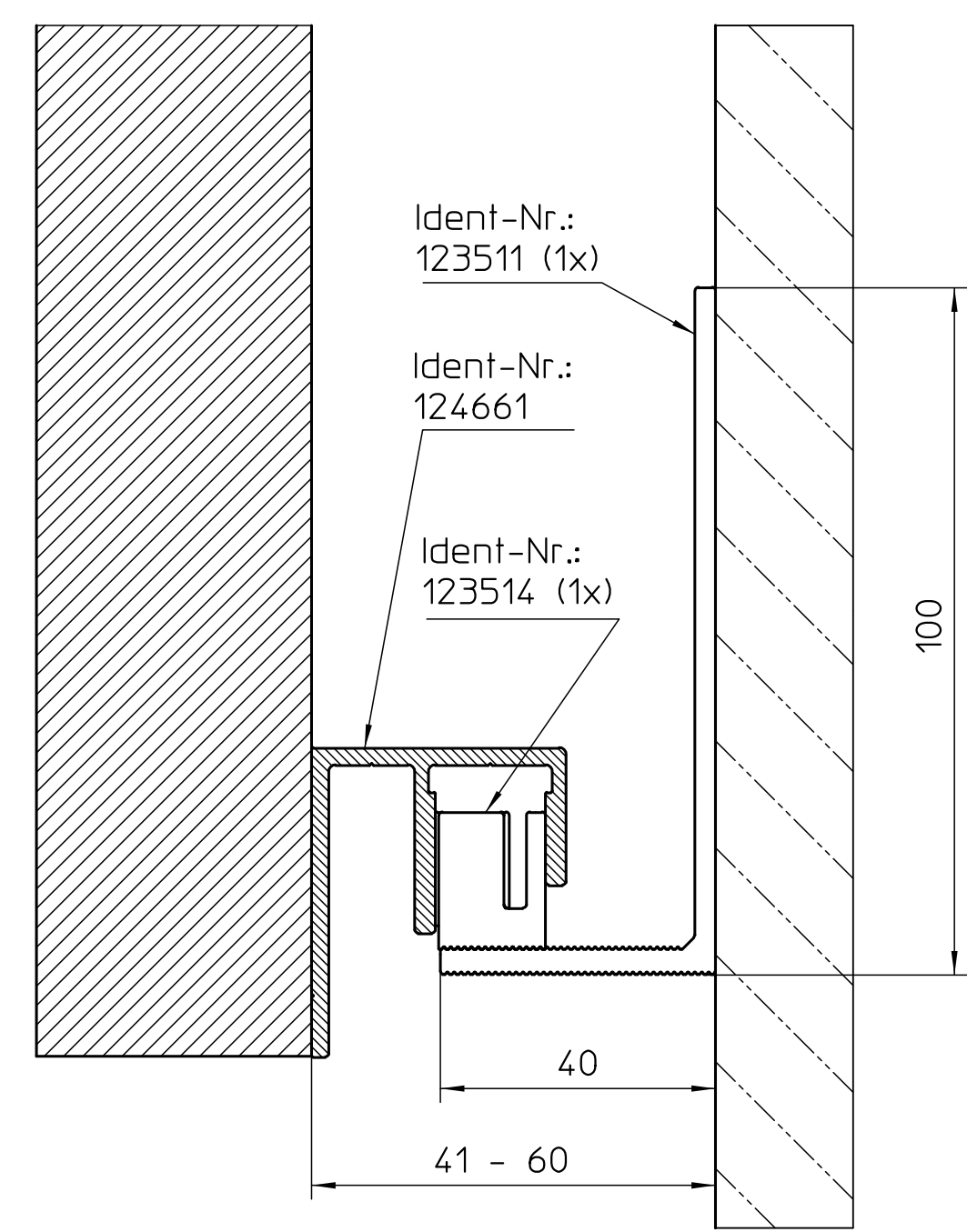


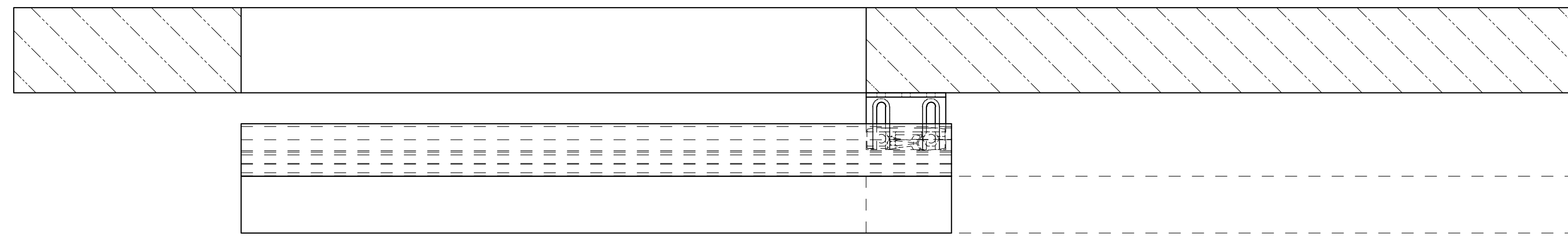
Variante / type 1

vor der Wand "Einpunkt-Führung"

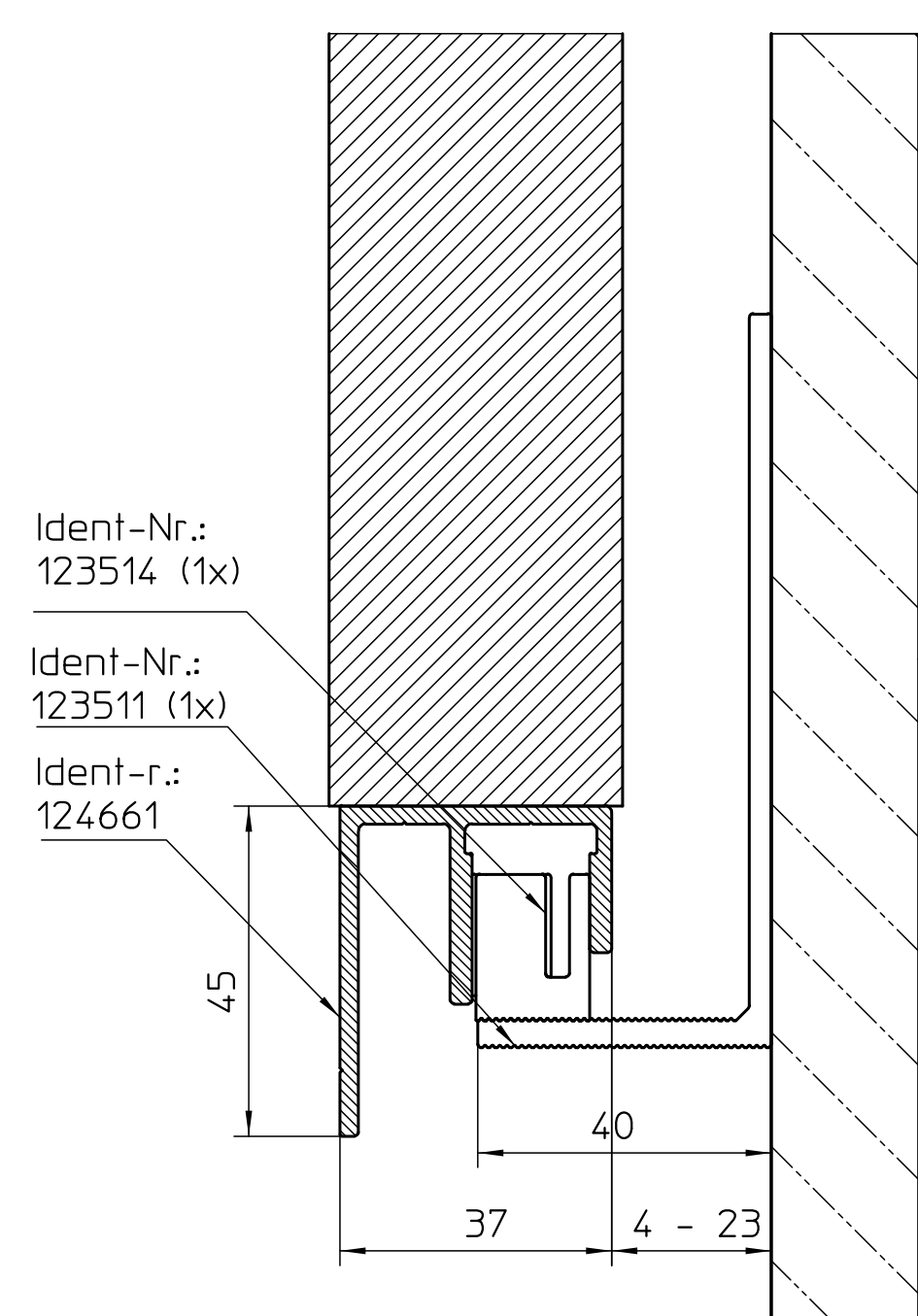
from the wall "single-point guide"



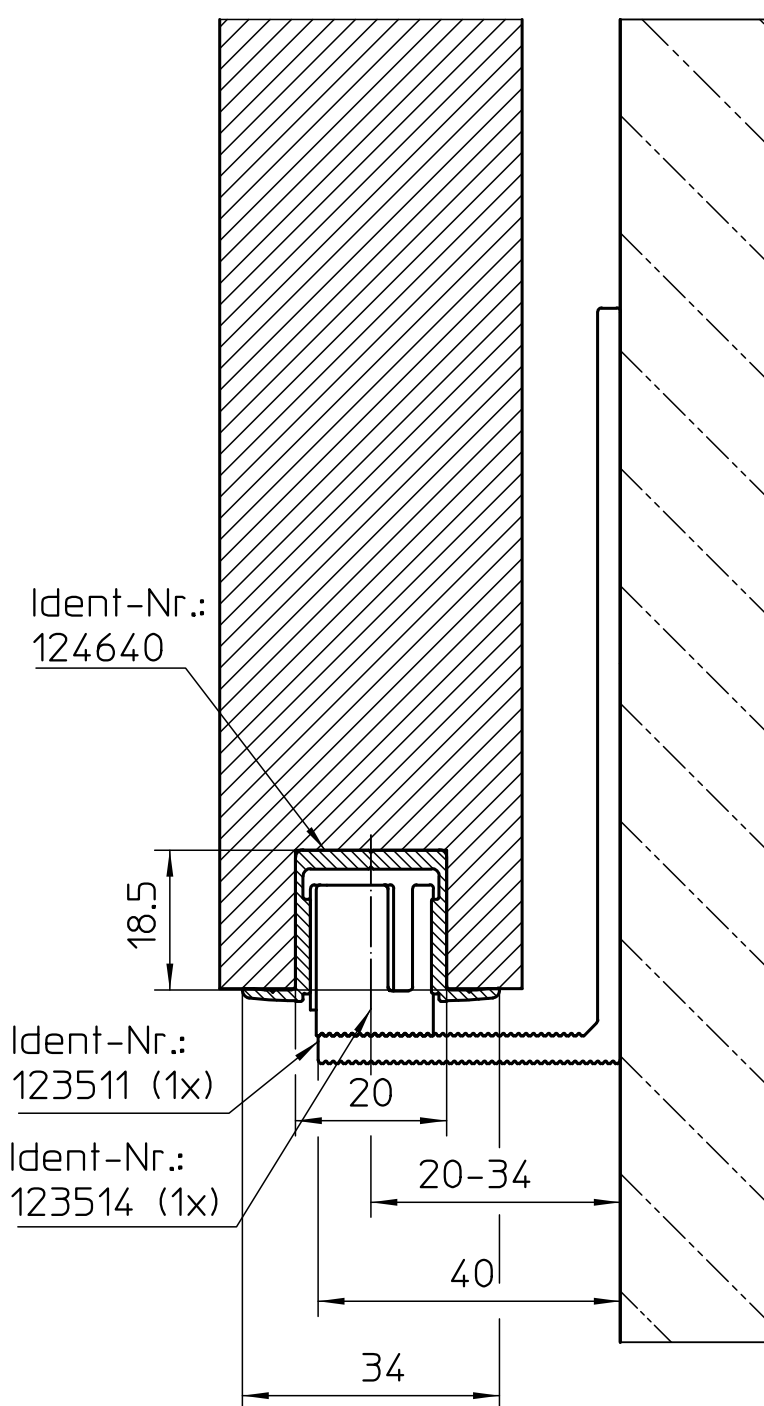
Variante / type 1.1
M-Führungsprofil am Flügel
Riffelwinkel 40 mm an Fassade /
guide-profile M-form on leaf
angle bracket 40 mm on wall



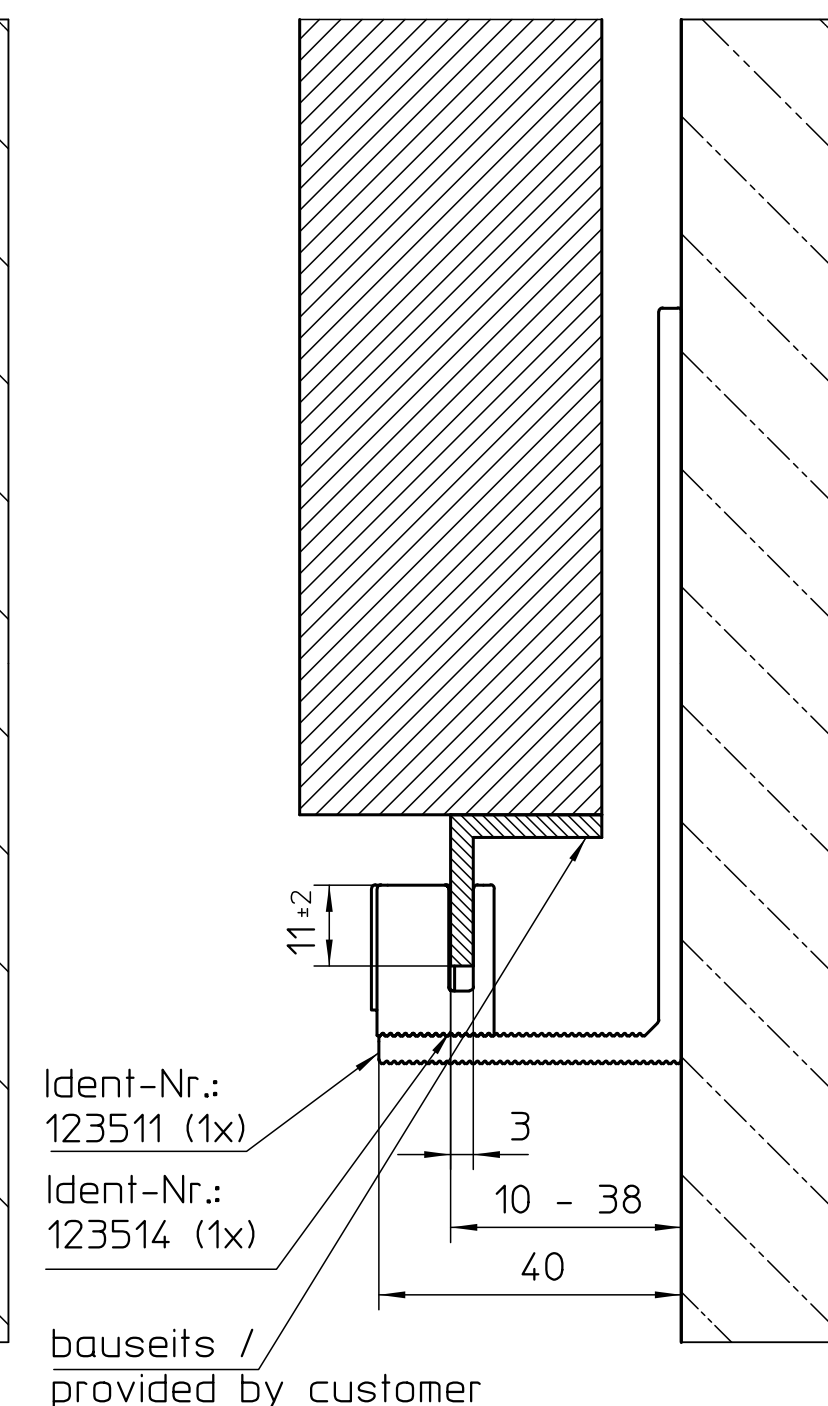
Querschnitt zu Variante 1.1
cross section for type 1.1



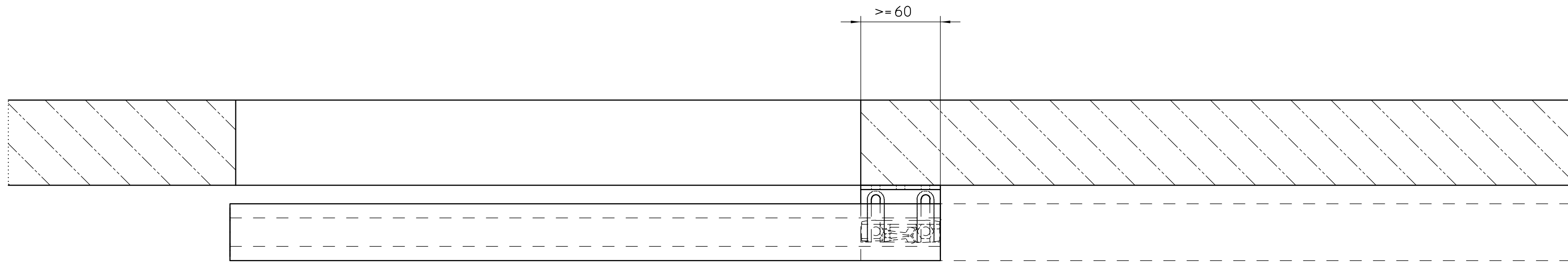
Variante / type 1.2
M-Führungsprofil unter Flügel
Riffelwinkel 40 mm an Fassade /
guide-profile M-form under leaf
angle bracket 40 mm on wall



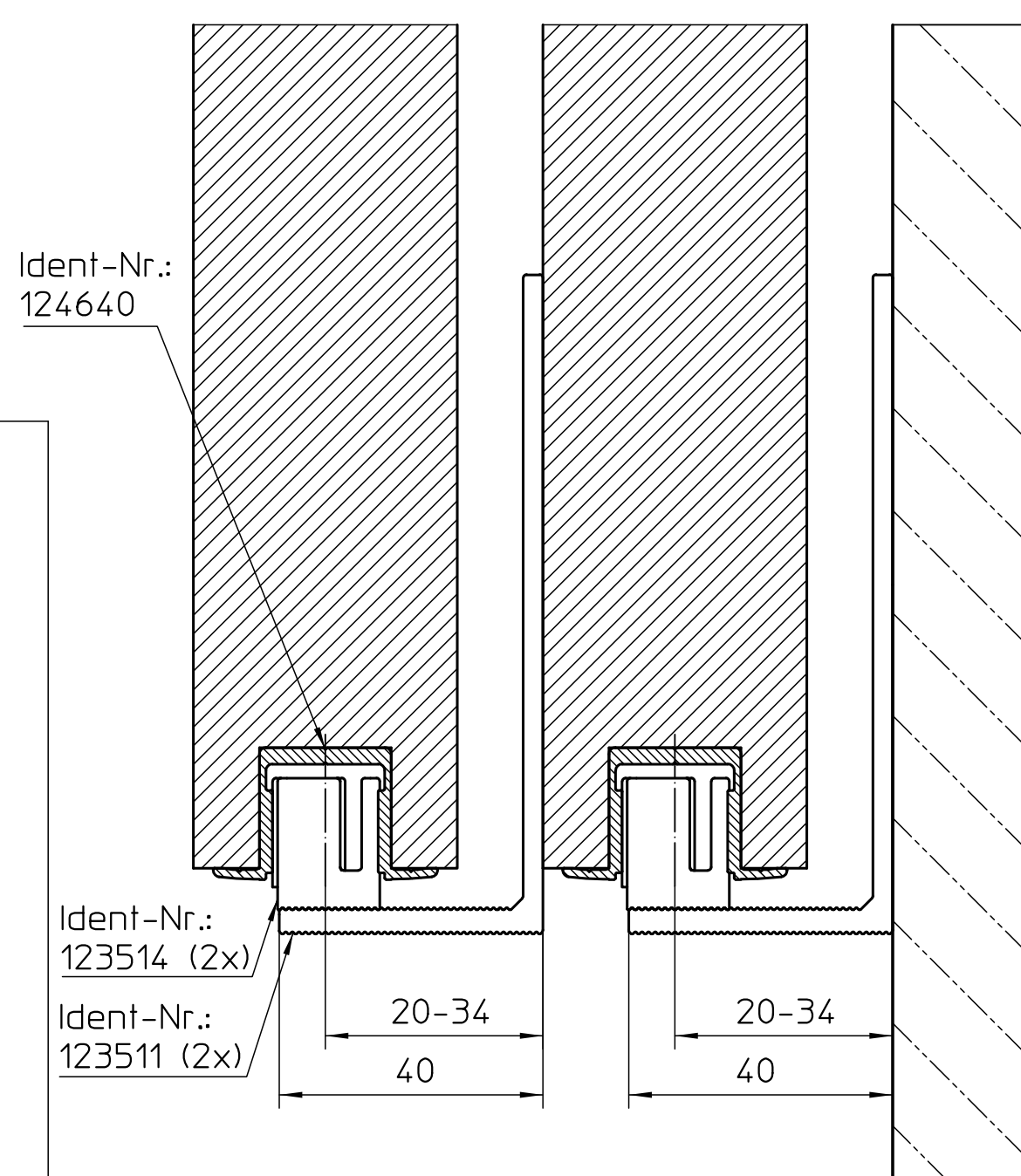
Variante / type 1.3
Omega-Führungsprofil im Flügel
Riffelwinkel 40 mm an Fassade /
guide-profile Omega-form in the leaf
angle bracket 40 mm on wall



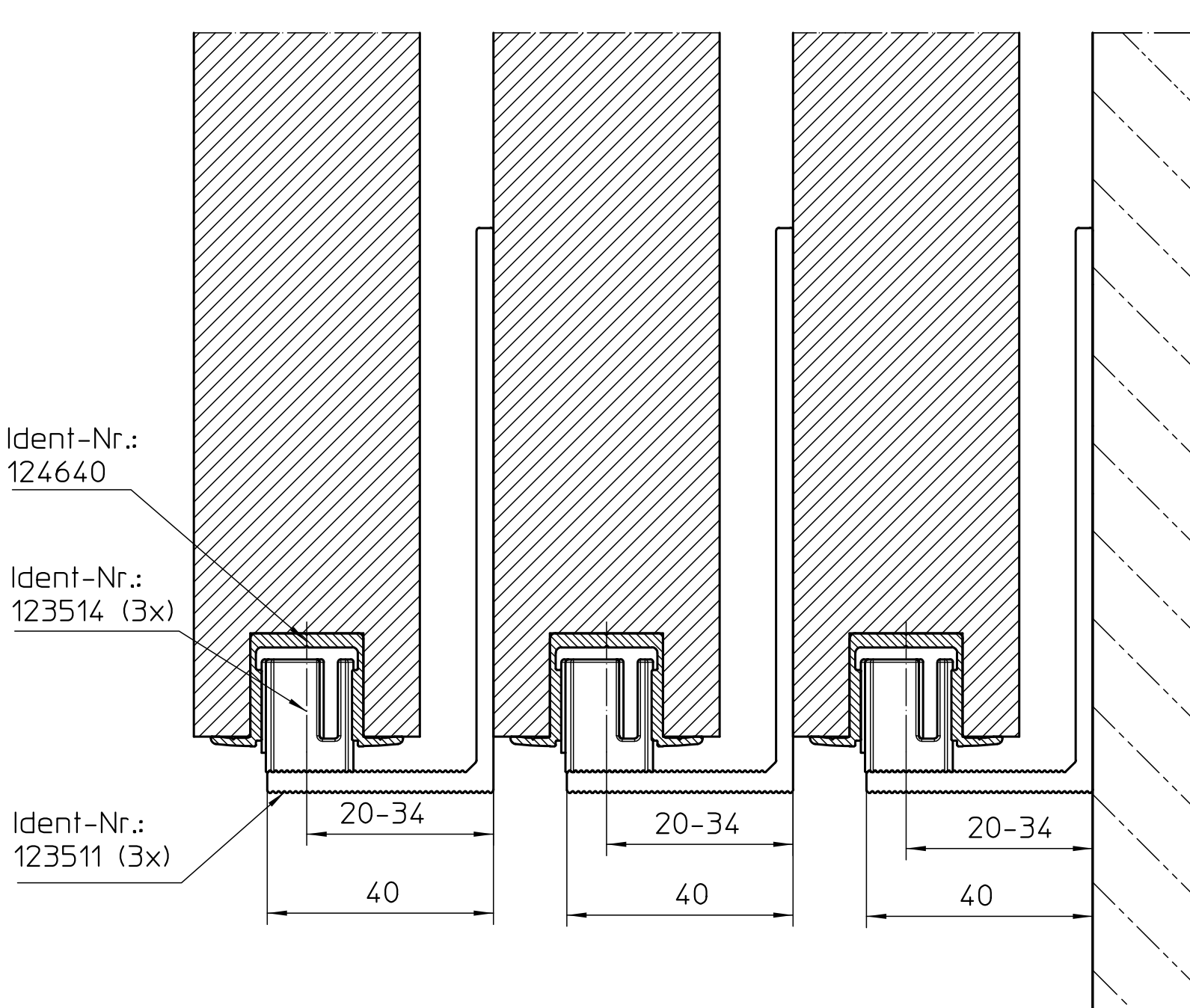
Variante / type 1.4
L-Winkel als Führung am Flügel
Riffelwinkel 40 mm an Fassade /
L-profile under leaf
angle bracket 40 mm on wall



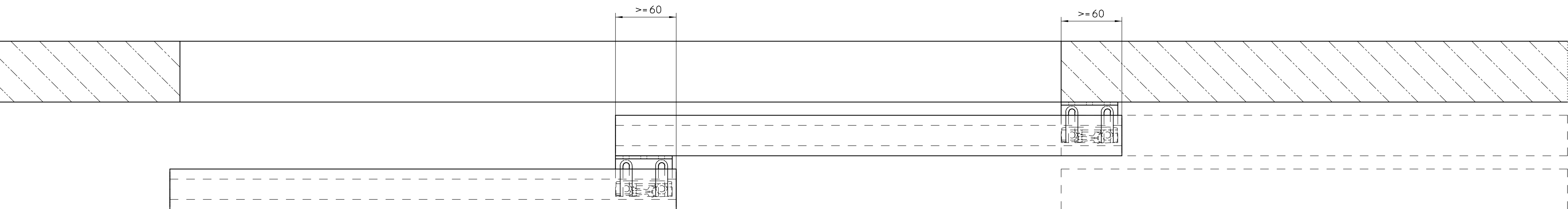
Querschnitt zu Variante 1.2 / 1.3 / 1.4
cross section for type 1.2 / 1.3 / 1.4



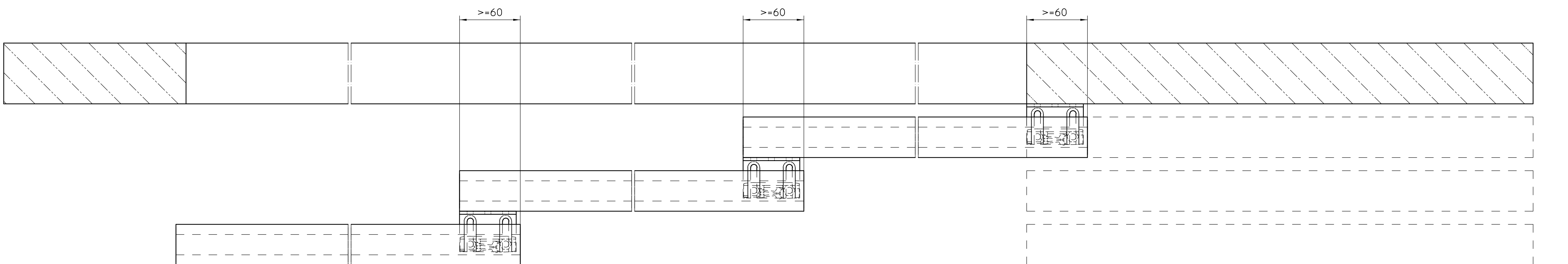
Variante / type 1.5
Omega-Führungsprofile in Flügel
Riffelwinkel 40 mm an Fassade
und an hinterem Flügel /
guide-profiles Omega-form in the leaf
angle brackets 40 mm on wall and on the 1st leaf



Variante / type 1.6
Omega-Führungsprofile in Flügel
Riffelwinkel 40 mm an Fassade
und an hinterem Flügel /
guide-profiles Omega-form in the leaf
angle brackets 40 mm on wall
and on the 1st and 2nd leaf.



Querschnitt zu Variante 1.5
cross section type 1.5



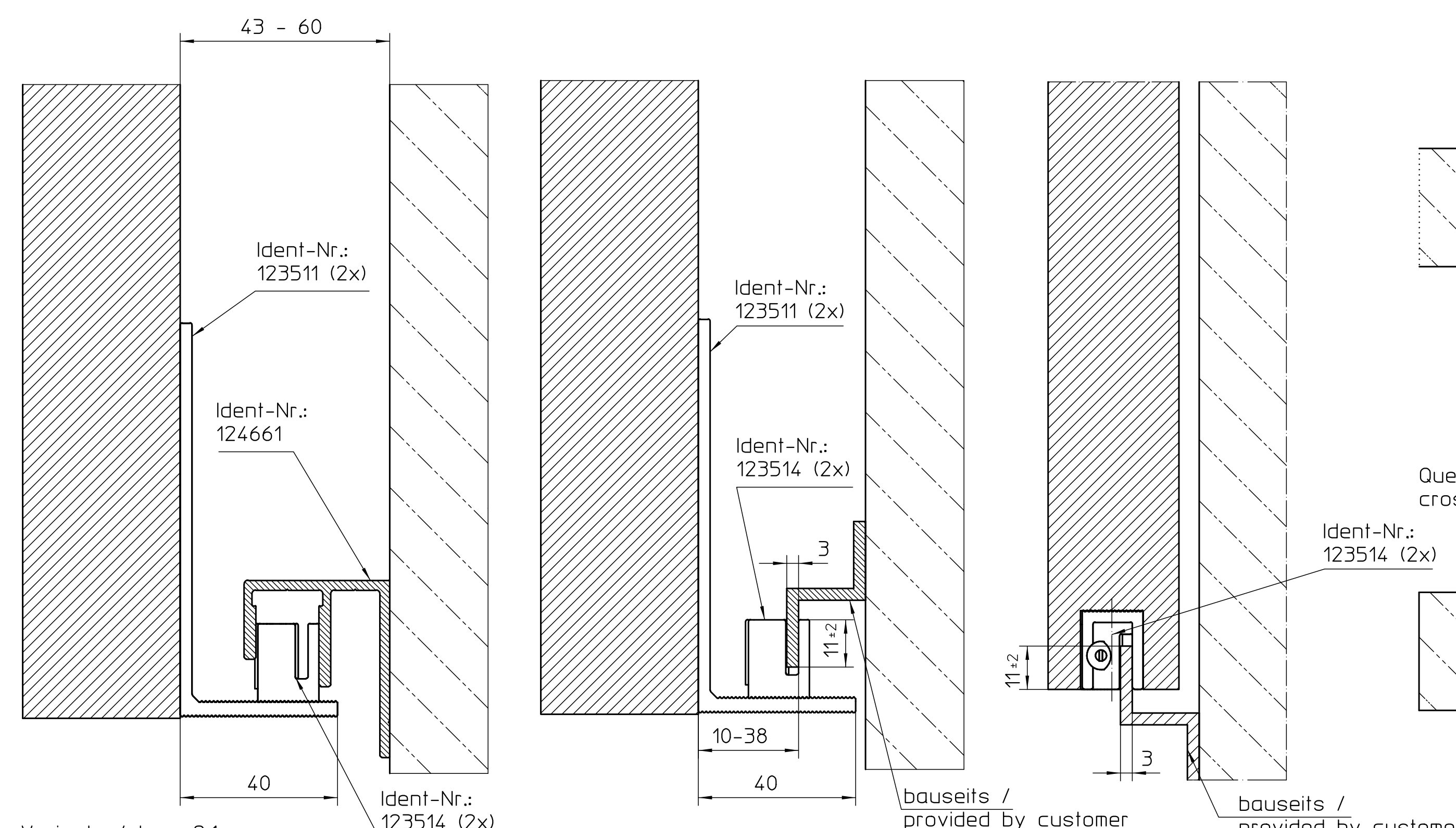
Querschnitt zu Variante 1.6
cross section for type 1.6

GEZE Geplast		Entwurf / design	
vertraulich / confidential		bottom guide for sliding elements	
01	0010	1:1	1/3
10421-EP-21-01		D	

Variante / type 2

vor der Wand "Zweipunkt-Führung"

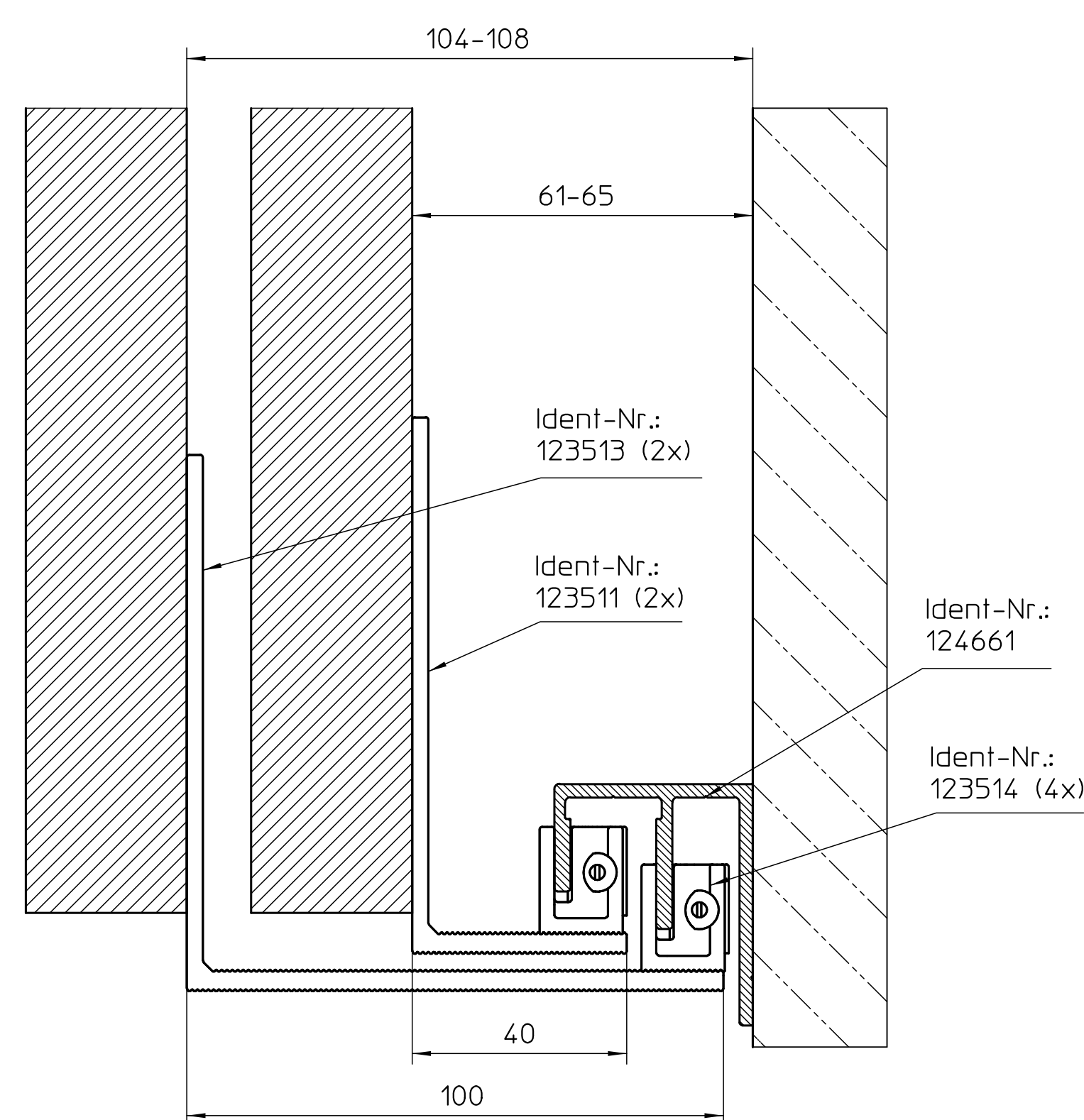
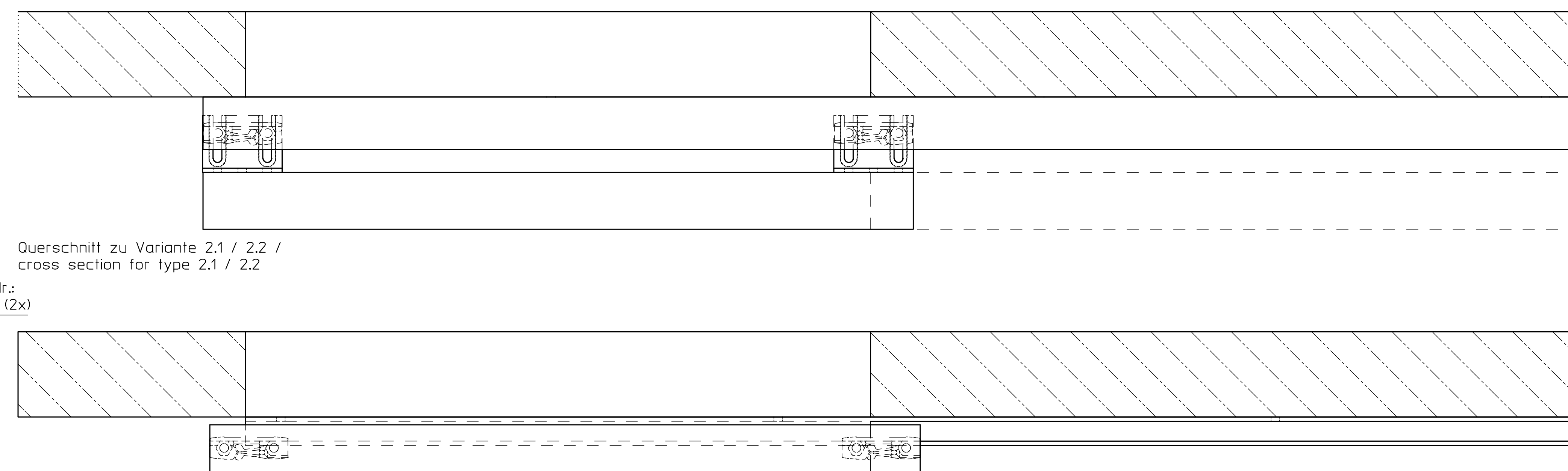
from the wall "two-point guide"



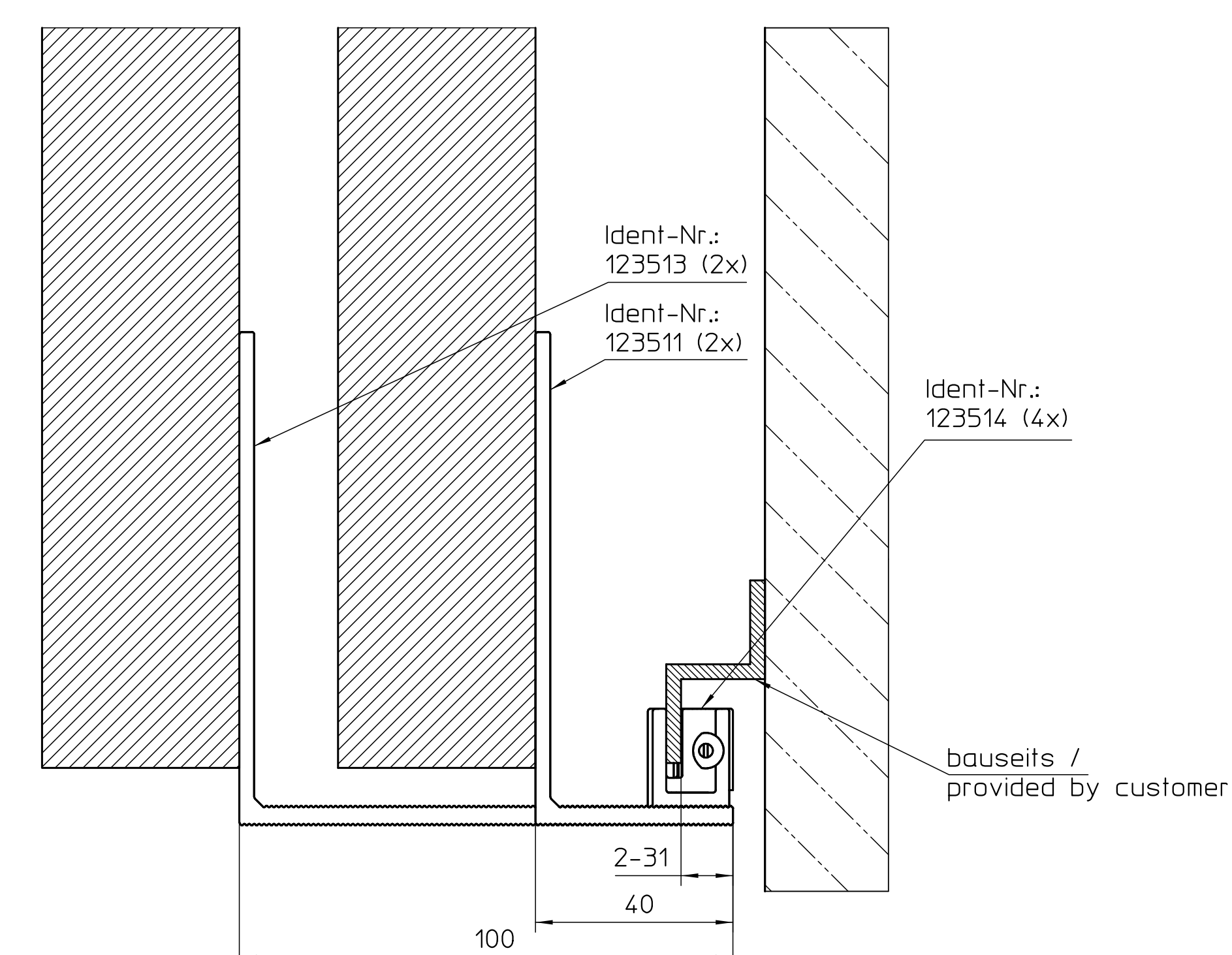
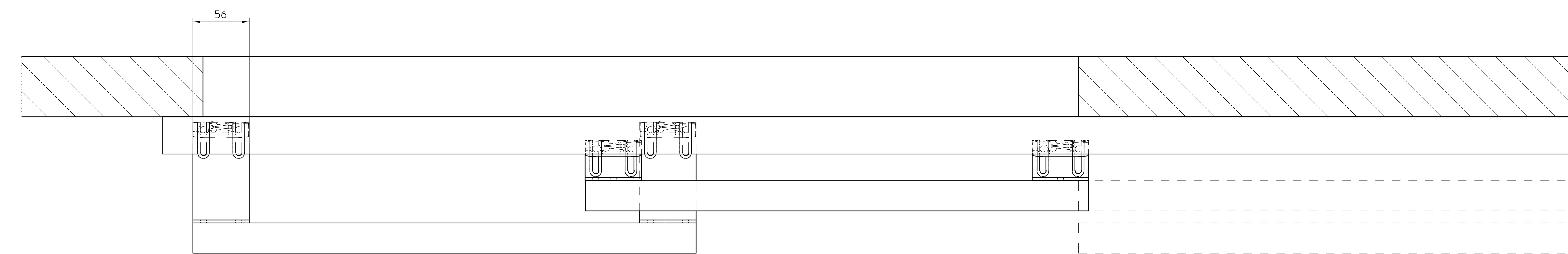
Variante / type 2.1
M-Führungsprofil an Fassade
Riffelwinkel 40 mm am Flügel /
guide-profile M-form on wall
angle bracket 40 mm on leaf

Variante / type 2.2
Z-Führungsprofil an Fassade
Riffelwinkel 40 mm am Flügel /
guide-profile Z-form on wall
angle bracket 40 mm on leaf

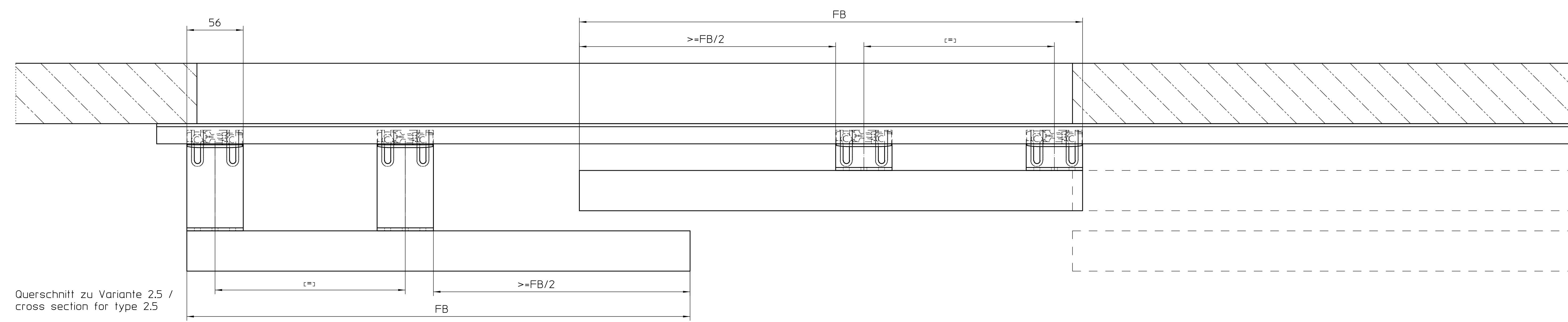
Variante / type 2.3
Z-Führungsprofil an Fassade/
guide-profile Z-form on wall



Variante / type 2.4
M-Führungsprofil an Fassade
Riffelwinkel 40 mm und 100 mm an Flügel /
guide-profile M-form on wall
angle bracket 40 mm and 100 mm on leaf



Variante / type 2.5
Z-Führungsprofil an Fassade
Riffelwinkel 40 mm und 100 mm an Flügel /
guide-profile Z-form on wall
angle bracket 40 mm and 100 mm on leaf

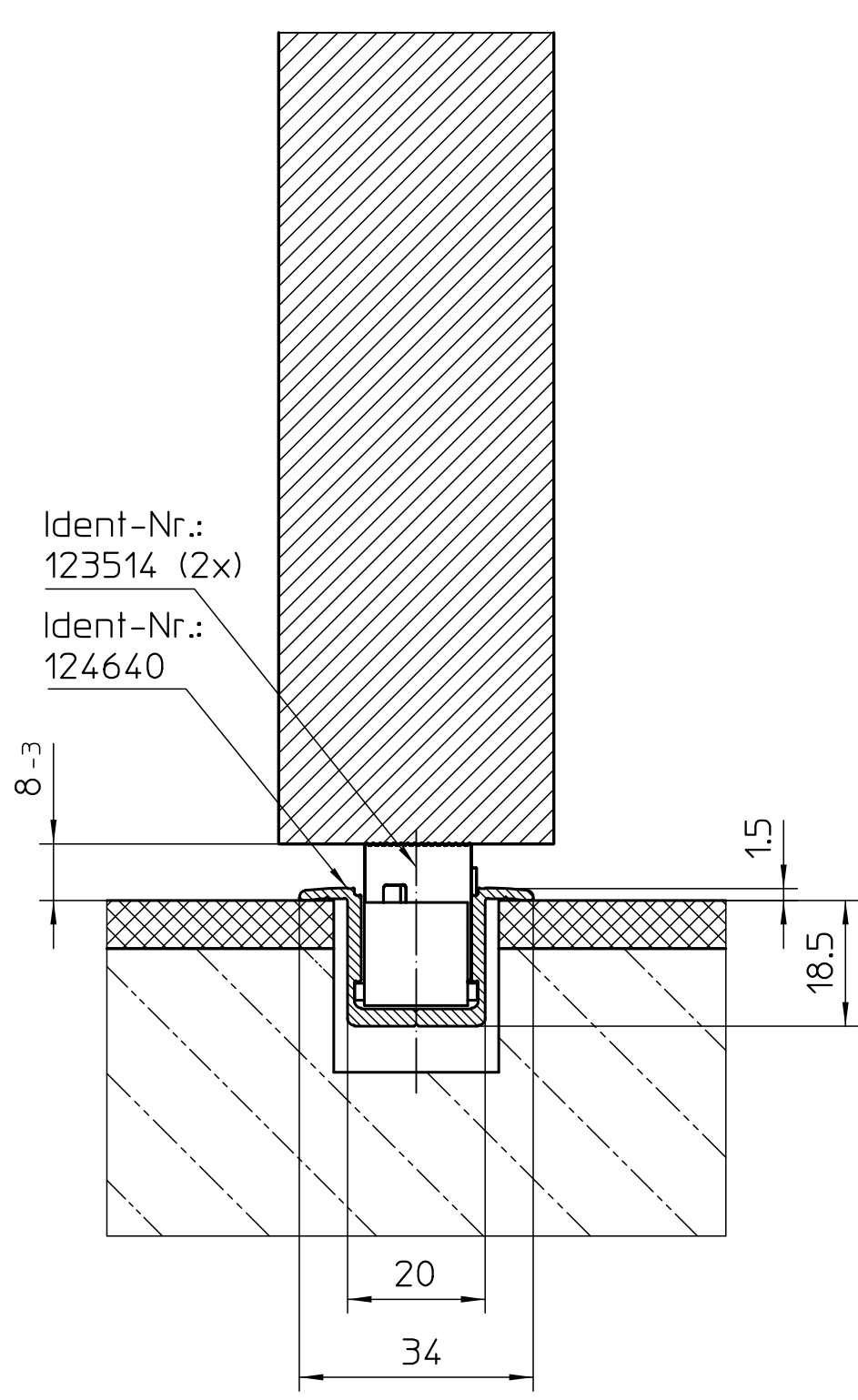


SEITE 01 von 01		Datei: 10421-EP-21-02.dwg		Druckdatum: 2025.02.10	
Verfasser: [Name]		Gezeichnet: [Name]		Geprüft: [Name]	
Technische Zeichnung		1:1		1/1	
10421-EP-21-02		10421-EP-21-02		10421-EP-21-02	

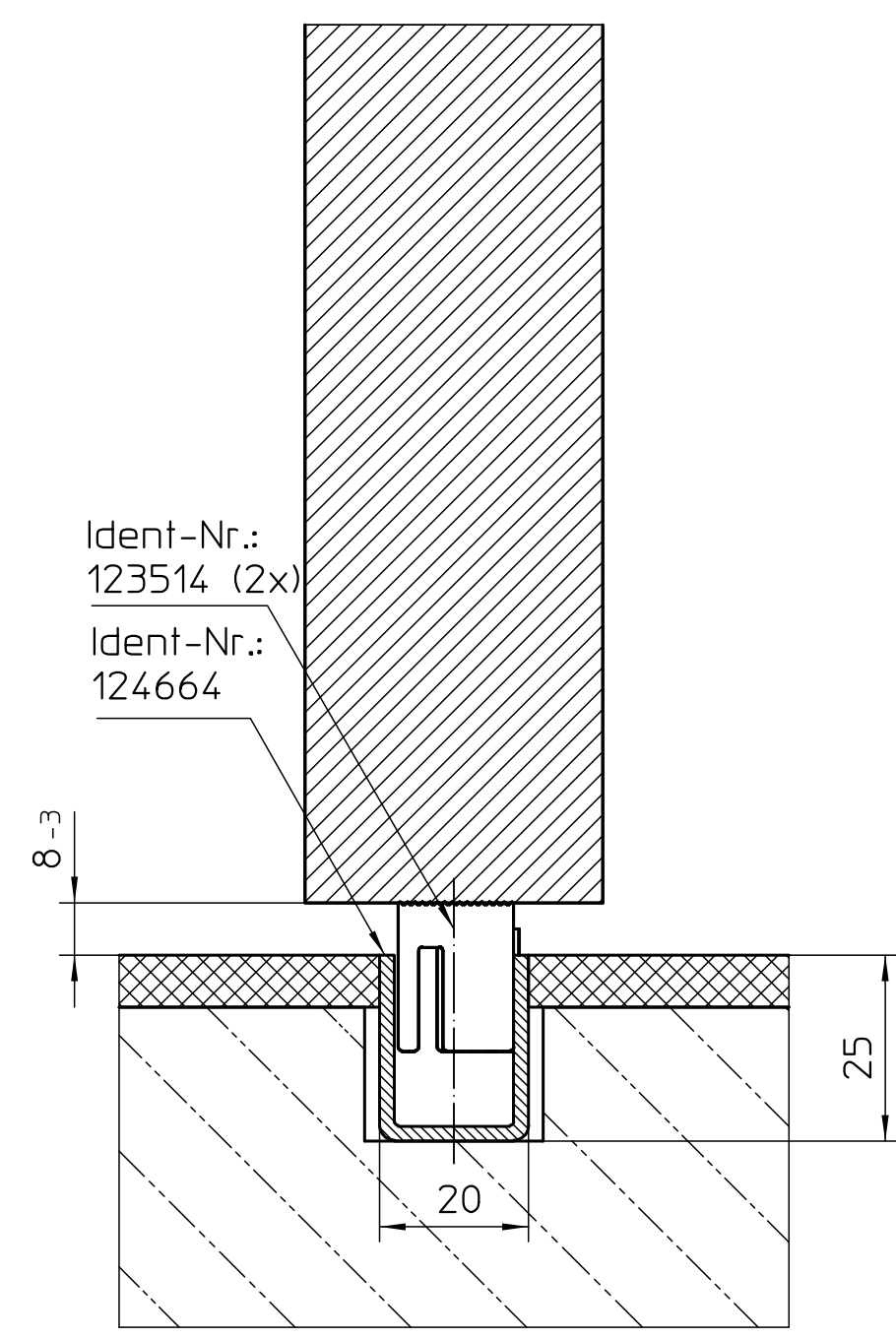
Variante / type 3

Bodenführung "ein-/zwei-/oder drei-flügelig"

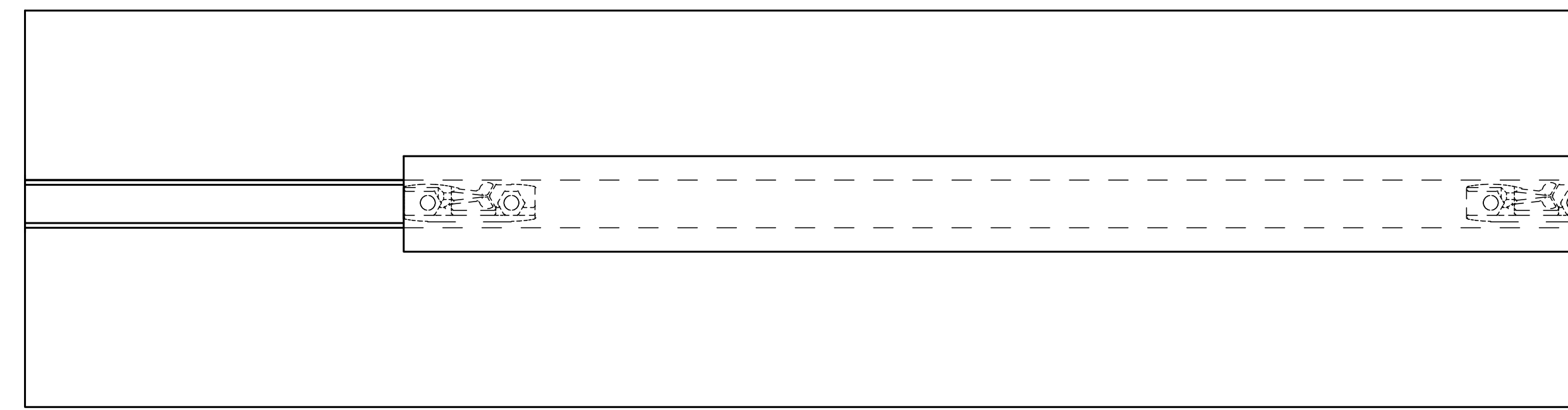
floor guide "single-/ double or three-leaf"



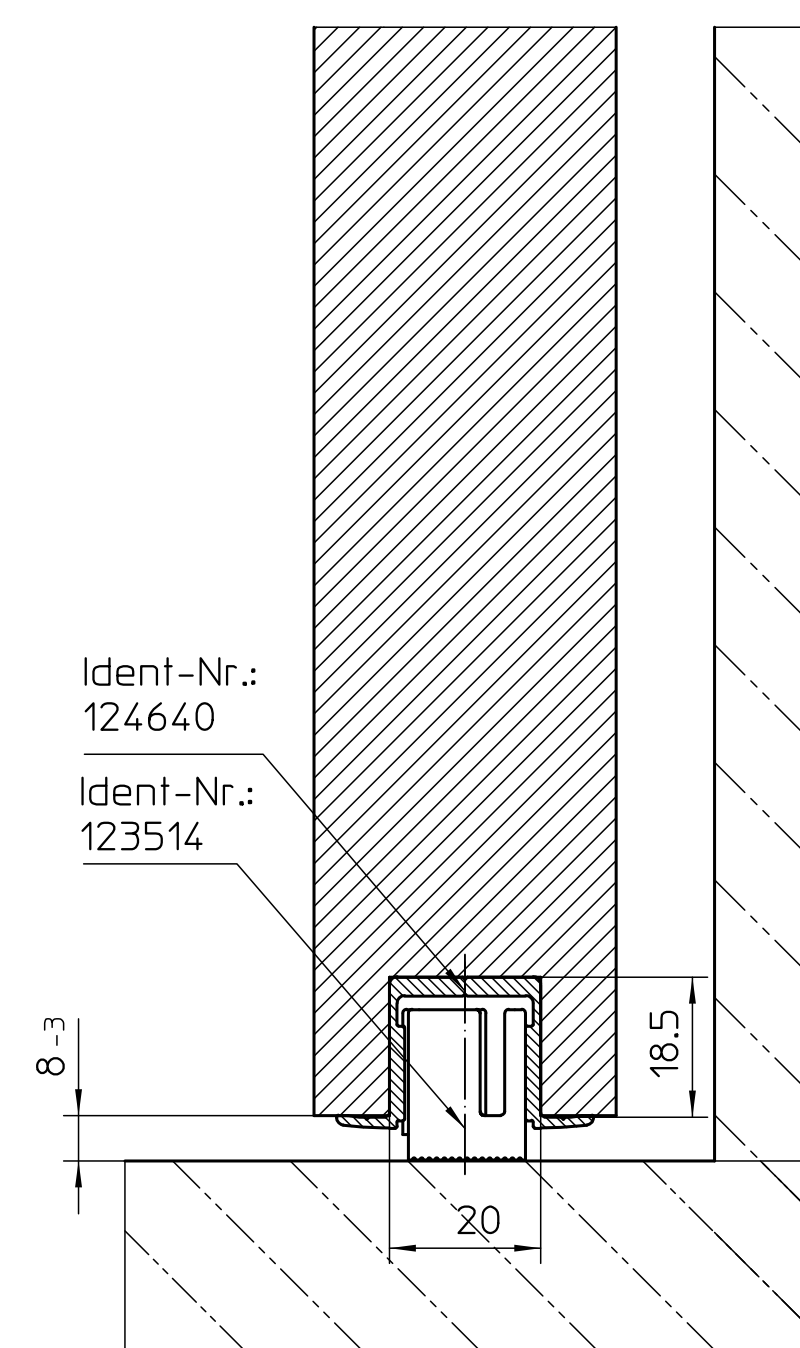
Variante / type 3.1
Omega-Führungsprofil im Boden
Gleiter am Flügel /
guide-profile Omega-form in the floor
adjustable guide under the leaf



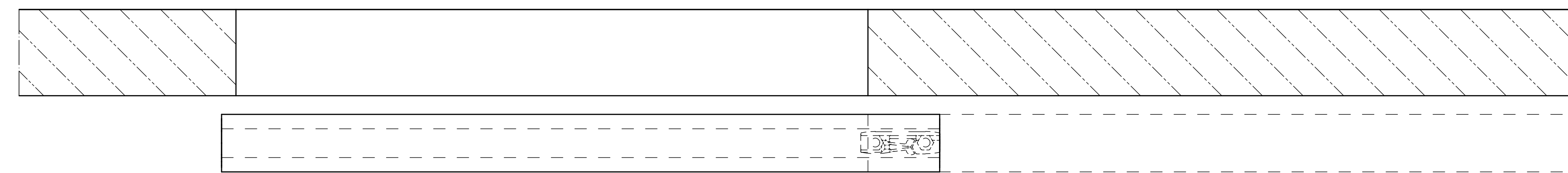
Variante / type 3.2
Edelstahl-U-Profil im Boden
Gleiter am Flügel /
stainless steel U-profile in the floor
adjustable guide under the leaf



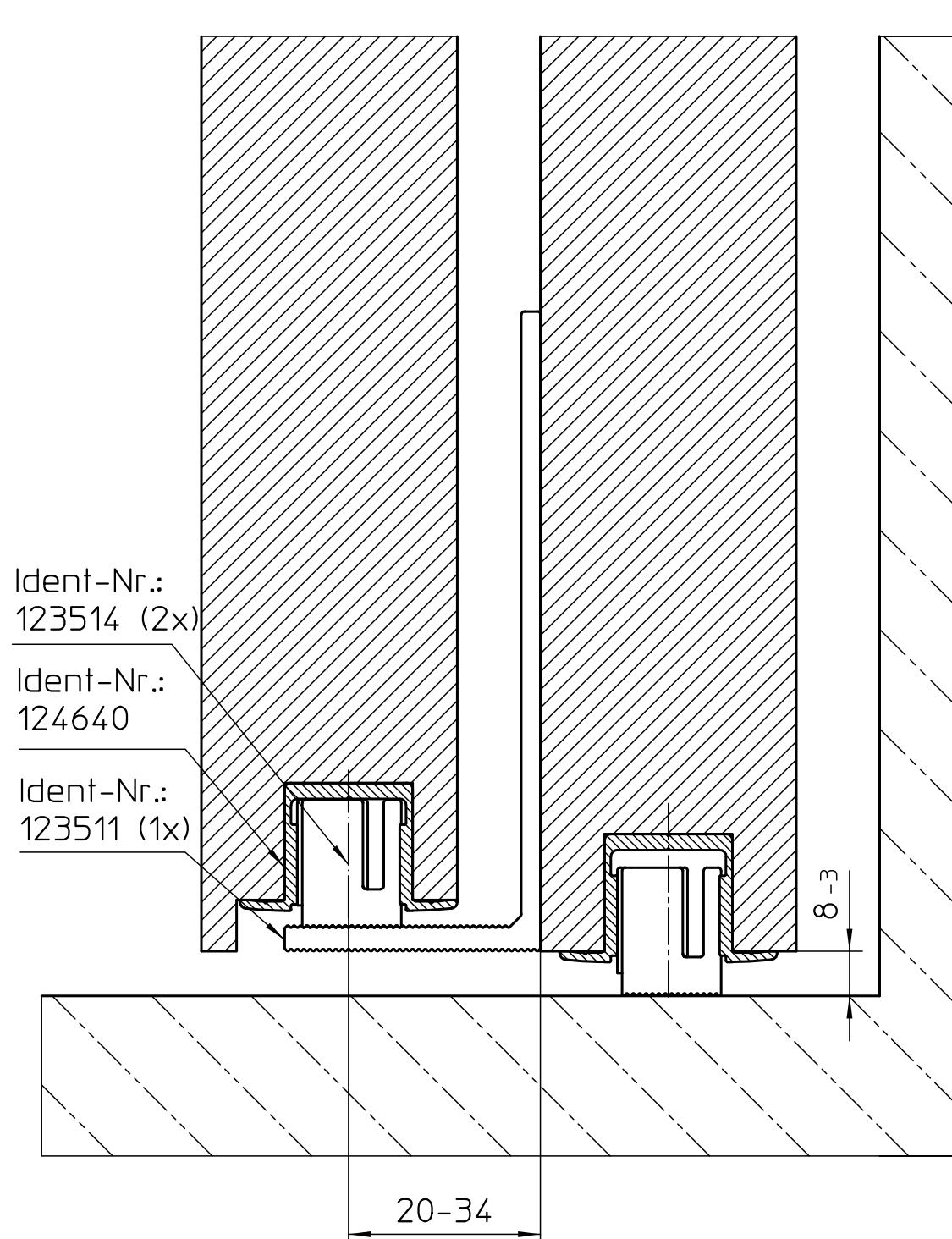
Querschnitt zu Variante 3.1 / 3.2
section for type 3.1 / 3.2



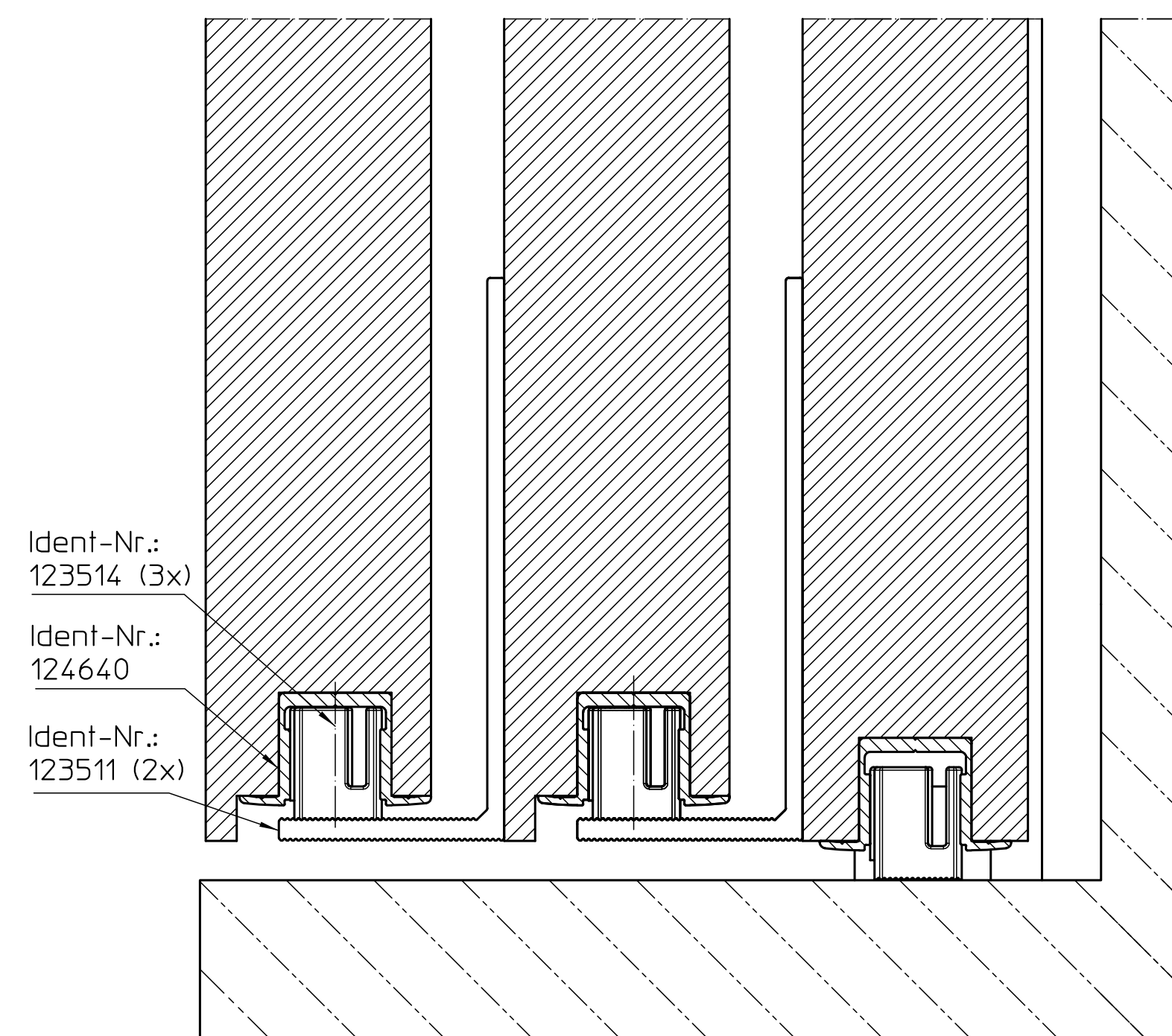
Variante / type 3.3
Gleiter auf Boden
Omega-Führungsprofil im Flügel /
guide-profile Omega-form in the leaf,
adjustable guide on the floor



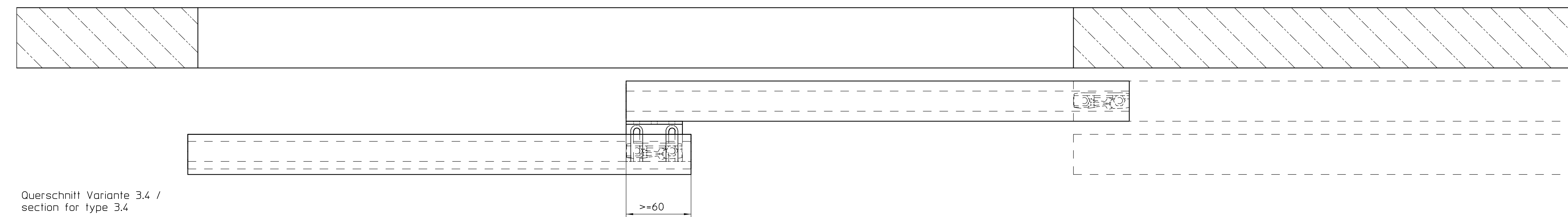
Querschnitt zu Variante 3.3 /
section for type 3.3



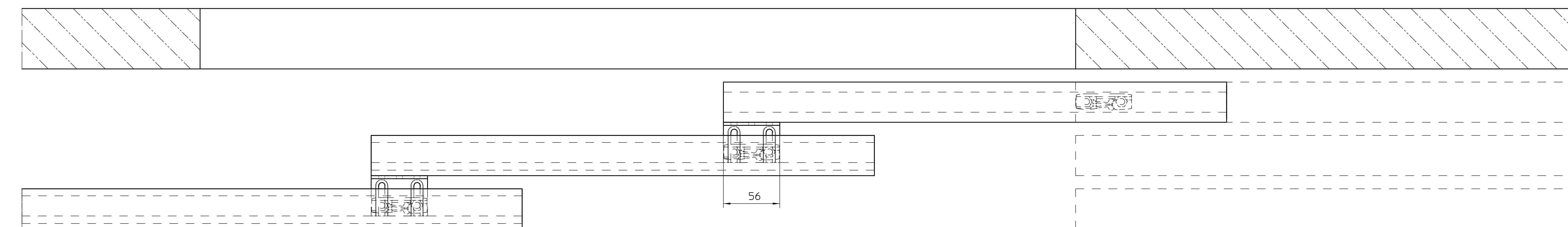
Variante / type 3.4
Gleiter auf Boden für hinteren Flügel
Riffelwinkel am hinteren Flügel
Omega-Führungsprofile in Flügel /
guide-profiles Omega-form in the leaf
adjustable guide on the floor
angle brackets 40 mm on the 1st leaf.



Variante / type 3.5
Gleiter auf Boden für hinteren Flügel
Riffelwinkel am hinteren Flügel
Omega-Führungsprofile in Flügel /
guide-profiles Omega-form in the leaf
adjustable guide on the floor
angle brackets 40 mm on the 1st and 2nd leaf.



Querschnitt Variante 3.4 /
section for type 3.4



Querschnitt Variante 3.5 /
cross section for type 3.5

GEZE Gepl		Unterführung für Schiebelemente	
bottom guide for sliding elements		1/3	
01 0010		10421-EP-21 -03	