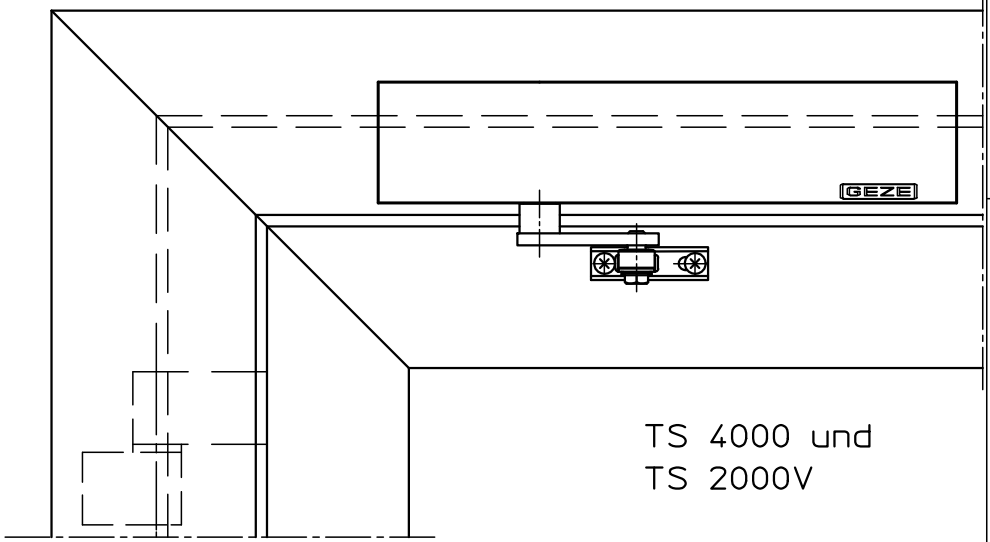
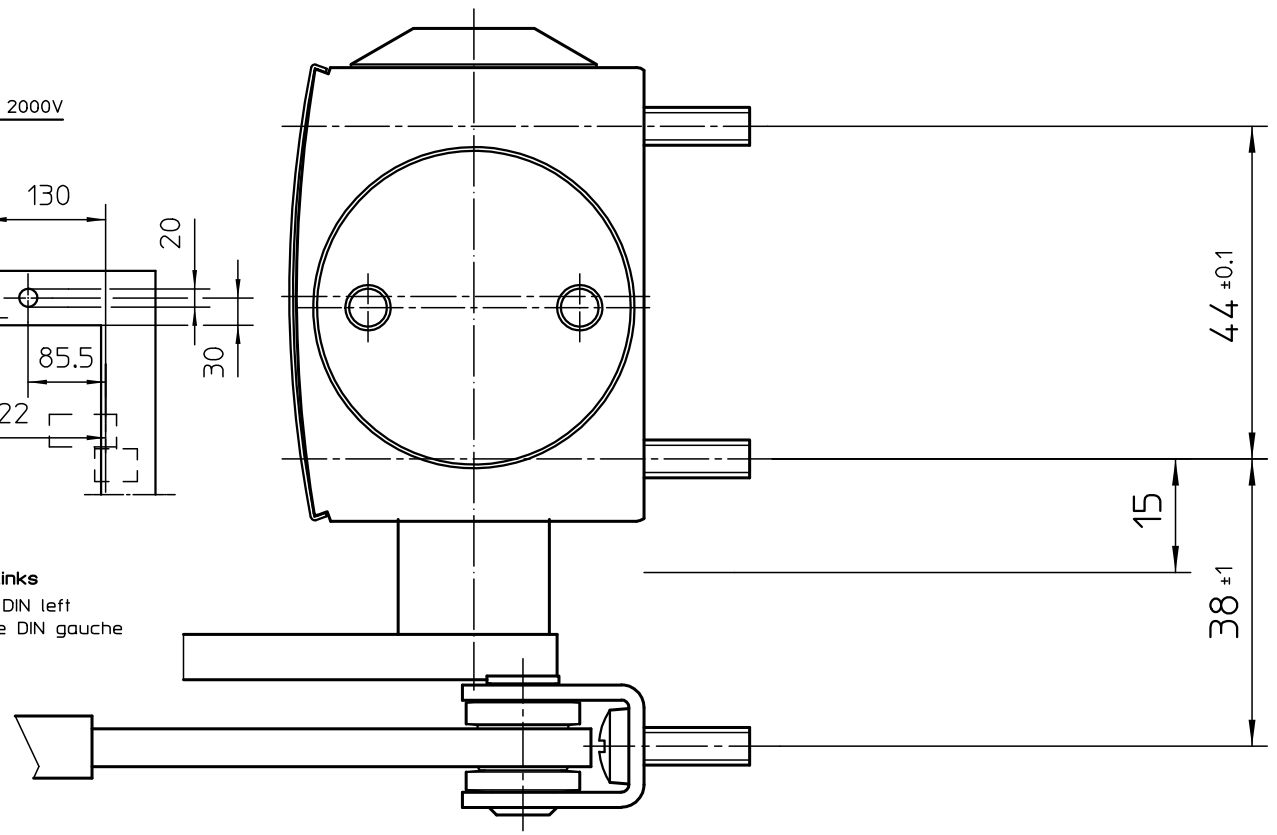
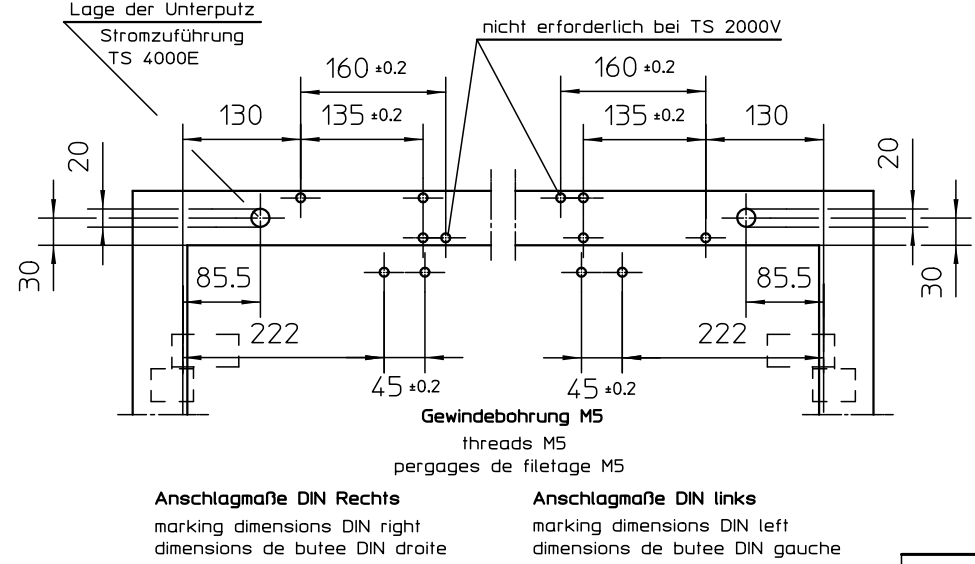
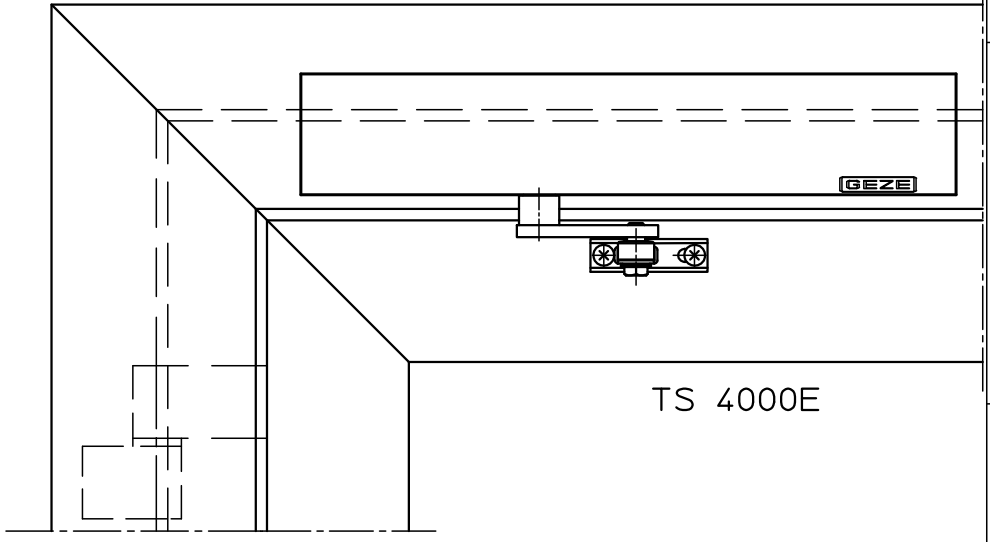
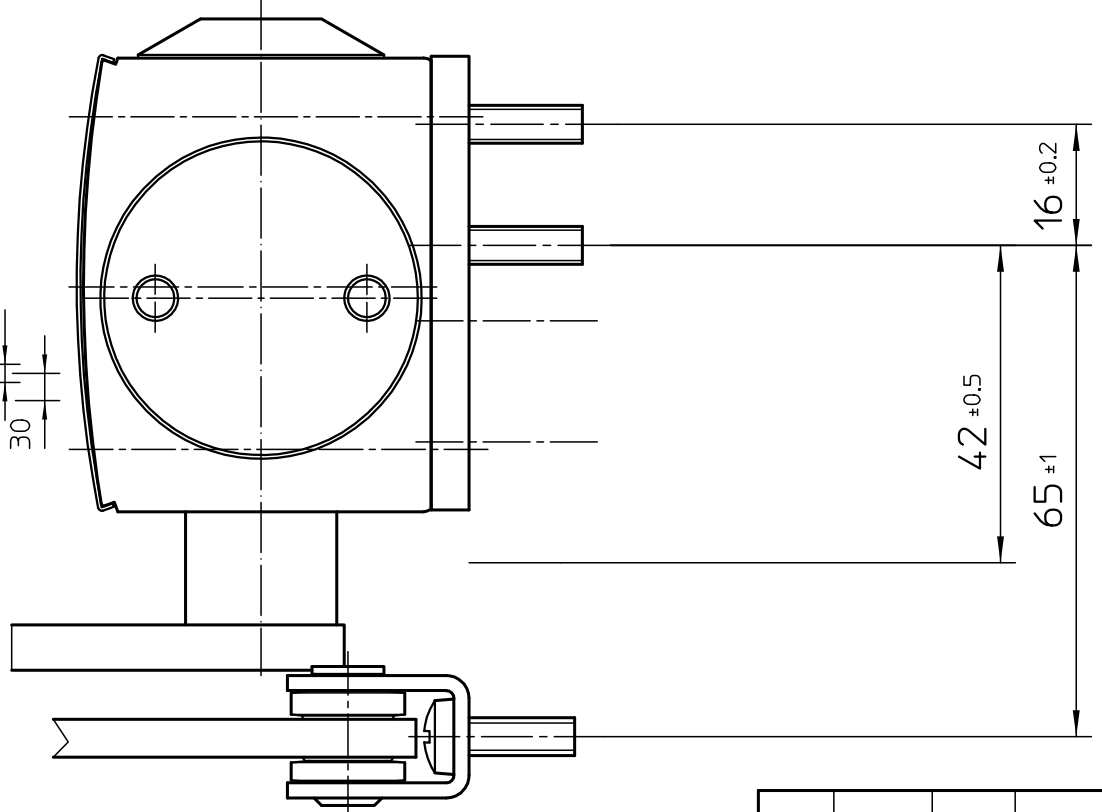
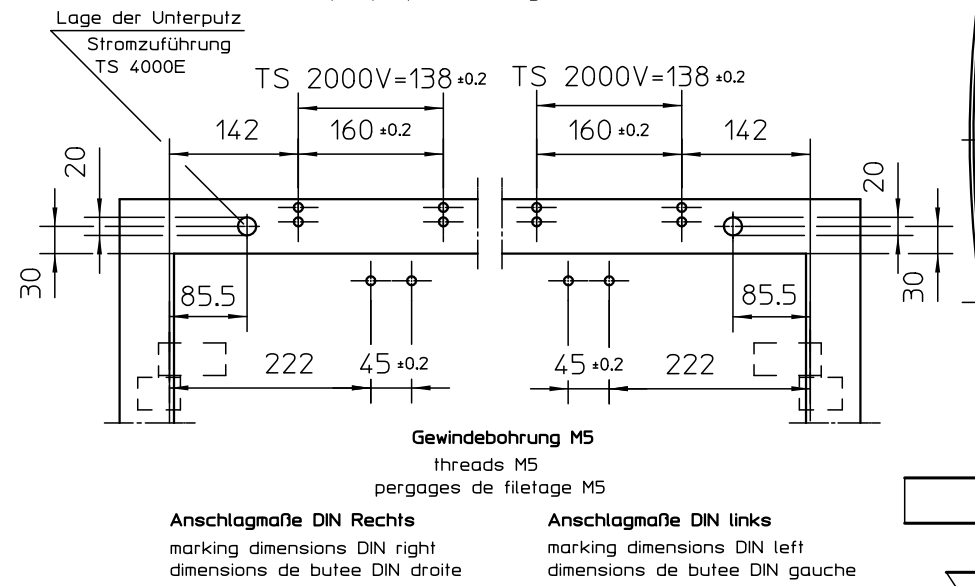


**Direktbefestigung**  
direct installation  
fixation direct



**Befestigung mit Montageplatte**  
installation with mounting plate  
fixation par plaque de montage



Diese Zeichnung entspricht dem Entwicklungsstand des Zeichnungsdatums bzw. der letzten Änderungseintragung. Aus der Benutzung der Zeichnung können keine Ansprüche, gleich welcher Art, einschließlich Schadenersatzansprüche, abgeleitet und gegen GEZE geltend gemacht werden. Die Zeichnung bleibt unser Eigentum und ist Dritten nur für die Vertragsdauer zur Benutzung überlassen. Sämtliche sich aus der Zeichnung ergebenden Ansprüche stehen ausschließlich GEZE zu. Ohne vorherige Zustimmung von GEZE darf diese Zeichnung weder vervielfältigt noch Dritten zugänglich gemacht werden.

Ersatz für:				Benennung			
GL.NR.				TS 4000, TS 2000 V UND TS 4000 E			
Ersetzt durch:				KOPFMONTAGE/NEUTRAL			
	Datum	Name		GEZE		Material Nr.	
Bearb.	18.10.2002	tbm6		GEZE GmbH		P.O. Box 13 63	
Freiq.	22.10.2002	tbm4		71226 Leonberg		Germany	
Norm						Zeichnungs Nr.	
01	18.10.2002	tbm6	X	Maßstab		alte techn.Nr.	
Vers.	Datum	Name	Mitt.Nr.	—		Blatt / von	
						1 / 1	
						20510-0-182	