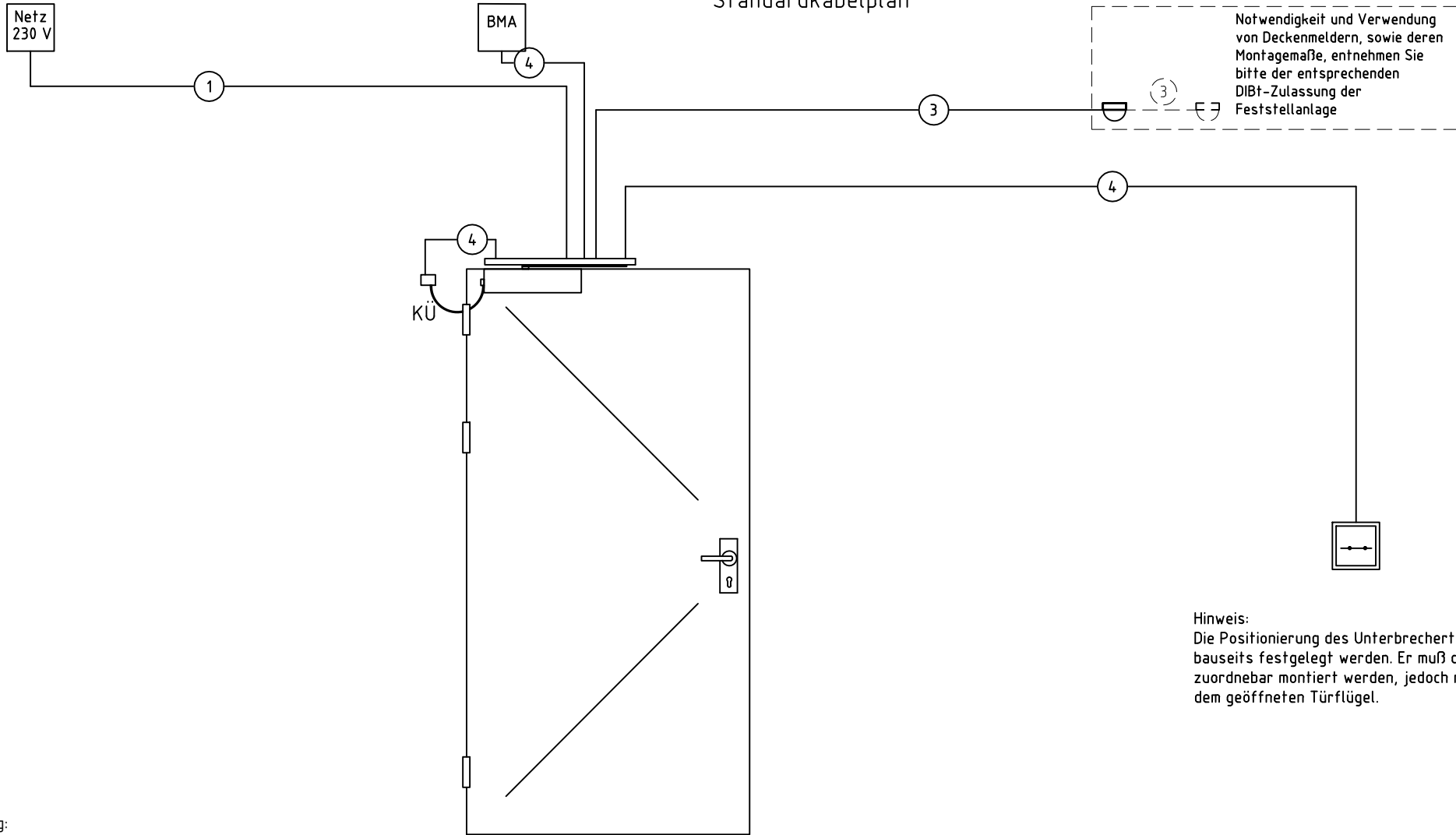


Standardkabelplan



Hinweis:
Die Positionierung des Unterbrechertasters muß bauseits festgelegt werden. Er muß der Tür zuordnebar montiert werden, jedoch nicht hinter dem geöffneten Türflügel.

Achtung:
Dieser Kabelplan dient der vereinfachten symbolischen Darstellung. Anschlüsse entnehmen Sie bitte unseren Anschlussplänen. Die Verlegung der Kabel entnehmen Sie bitte den VDE Richtlinien.

1 / 3


Alle Maßangaben sind in mm.


Auftraggeber				DIN links TS 5000 RFS BM BS TS 5000 RFS BM BS				
Ansprechpartner			Kd-Nr		Innendienst			
Objekt			Angebot	PosNr.	Außendienst			
Objektanschrift				Datum		24.11.2016	Version	20161124.100218

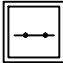


Legende

- ① mind. Anforderung Anschlusskabel
Schutzklasse II NYM-0 2x1,5
- ③ mind. Anforderung J-Y(ST)Y 2x2x0,8
- ④ mind. Anforderung J-Y(ST)Y 1x2x0,8

 Kabelübergang Lieferumfang
GEZE

 GC 152 / GC 153

 Unterbrechertaster

Hinweise

Die Leitungsverlegung muss nach der DIN VDE 0100 und allen weiteren notwendigen und mitgeltenden Normen erfolgen.

Die Leitungsverlegung, Anschluß und Inbetriebnahme darf nur durch autorisierte elektro Fachkräfte ausgeführt werden.

Bei Kombinationen mit Fremdfabrikaten übernimmt GEZE keine Gewähr- und Serviceleistungen.

- Signalleitungen mind. 500 mm aus der Wand stehen lassen

ACHTUNG: flexible Leitungen nicht verputzen

Passende Anschlusspläne und Leistungserklärungen finden Sie im Downloadbereich der GEZE-Homepage unter www.GEZE.de/GEZE/downloads
z.B. FA GC 150

Die örtlichen Installationsvorschriften und die Auflagen der Baugenehmigung und des Brandschutzkonzeptes hinsichtlich der zu verwendeten Kabel- / Leitungstypen sind zwingend zu beachten.

2 / 3

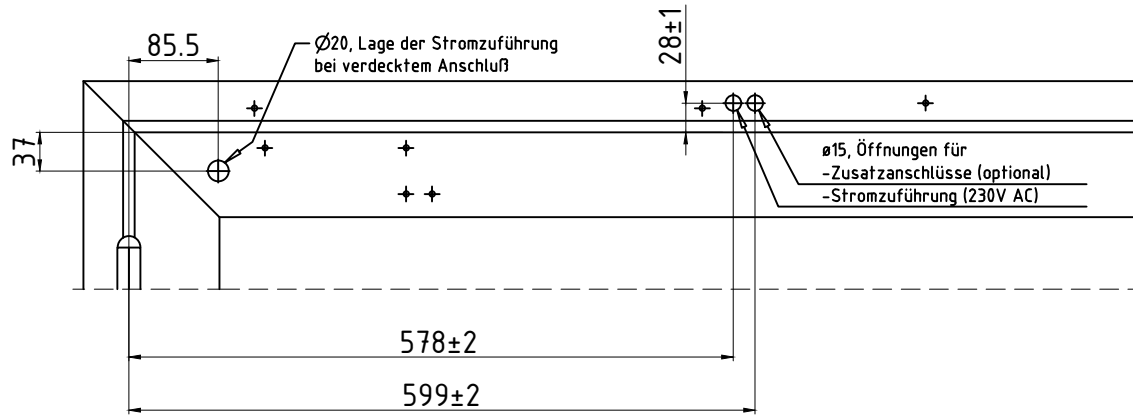
Alle Maßangaben sind in mm.

Auftraggeber				DIN links TS 5000 RFS BM BS TS 5000 RFS BM BS			
Ansprechpartner	Kd-Nr			Innendienst			
Objekt	Angebot		PosNr.	Außendienst			
Objektanschrift				Datum	24.11.2016	Version	20161124100218

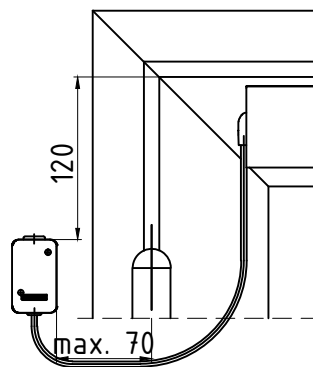


Kabelzuführung

Kabelposition für Türflügel DIN Links



Anschlusskasten



3 / 3

Alle Maßangaben sind in mm.

Auftraggeber				DIN links TS 5000 RFS BM BS TS 5000 RFS BM BS			
Ansprechpartner	Kd-Nr.			Innendienst			
Objekt	Angebot		PosNr.	Außendienst			
Objektanschrift				Datum	24.11.2016	Version	20161124100218

