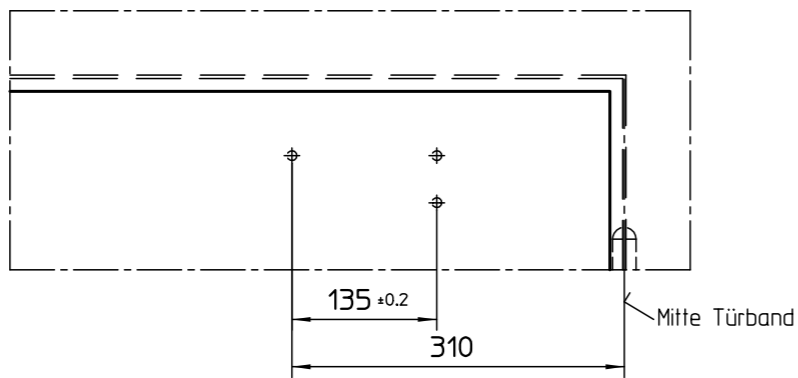
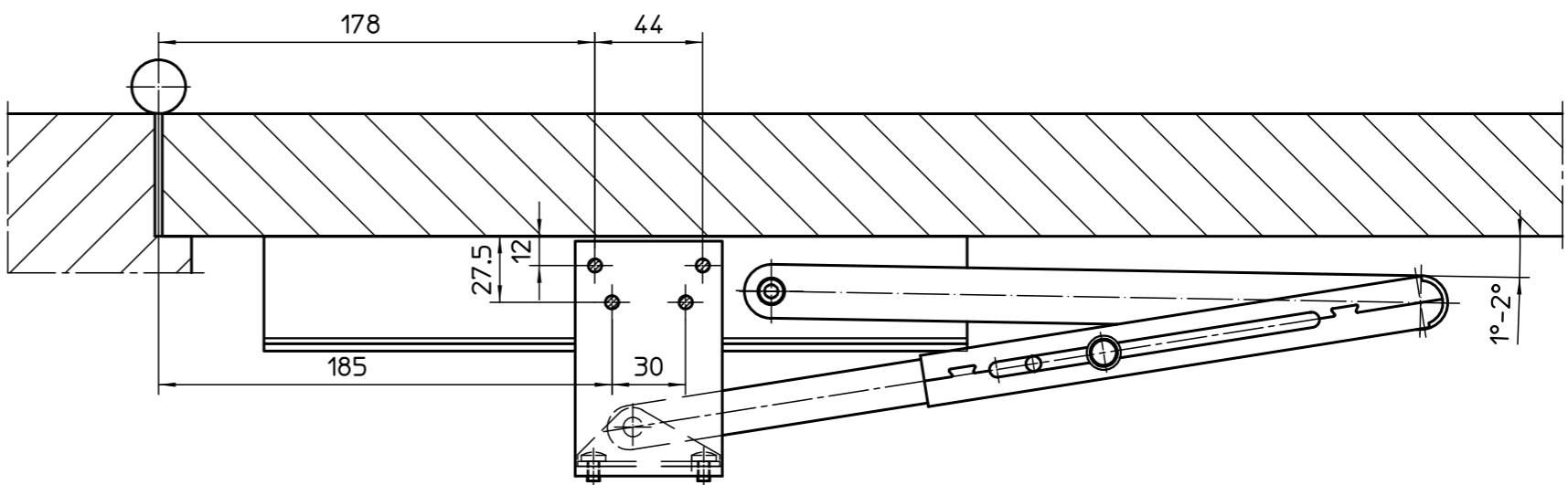
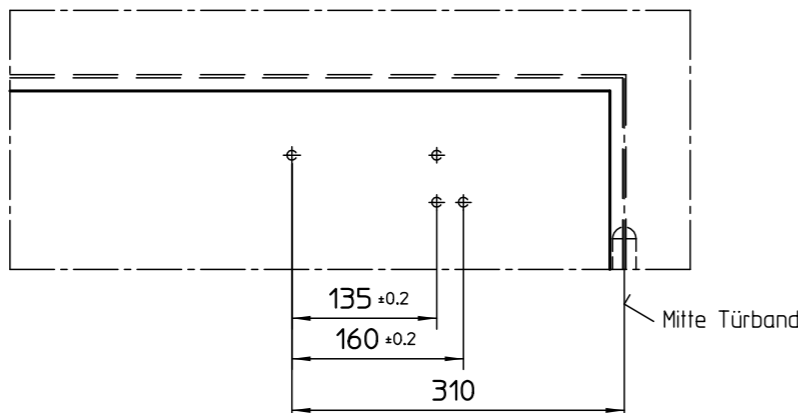


Anschlagmaße DIN links für  
GEZE TS 2000 V



Anschlagmaße DIN links für  
GEZE TS 4000



2		Rahmenplatte	1							Ersatz für: GL.NR.	Benennung <b>GEZE TS 4000/TS 2000 V</b> PARALLELRAMMONTAGE		
1		GEZE TS 4000	1							Ersetzt durch:			
wahlweise	Pos. Bezeichnung		Anzahl							Datum	Name	GEZE GmbH & Co. P.O. Box 13 63 71226 Leonberg Germany	Material Nr.
	1		1							Bearb.	17.02.1997		
										Freig.	17.02.1997	tbm4	
										Norm			
										Maßstab			
												alte techn.Nr.	Blatt / von
													1 / 1
													20510-0-39
										Vers.	03	Datum	17.02.1997
										Name	tbm6		
										Mitt.Nr.	X		

Diese Zeichnung entspricht dem Entwicklungsstand des Zeichnungsdatums bzw. der letzten Änderungseintragung. Aus der Benutzung der Zeichnung können keine Ansprüche, gleich welcher Art, einschließlich Schadensersatzansprüche, abgeleitet und gegen GEZE geltend gemacht werden. Die Zeichnung bleibt unser Eigentum und ist Dritten nur für die Vertragsdauer zur Benutzung überlassen. Sämtliche sich aus der Zeichnung ergebenden Ansprüche stehen ausschließlich GEZE zu. Ohne vorherige Zustimmung von GEZE darf diese Zeichnung weder vervielfältigt noch Dritten zugänglich gemacht werden.