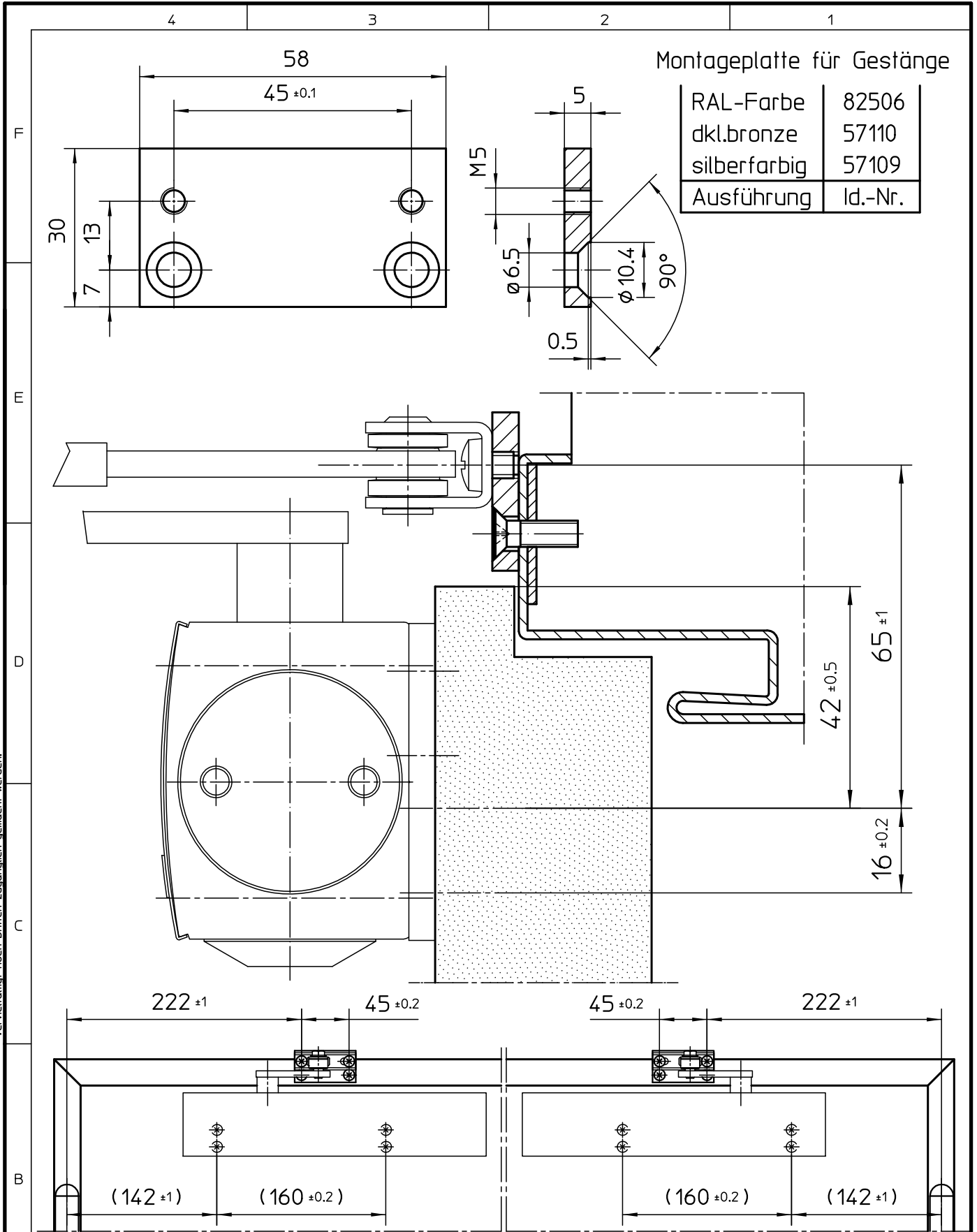
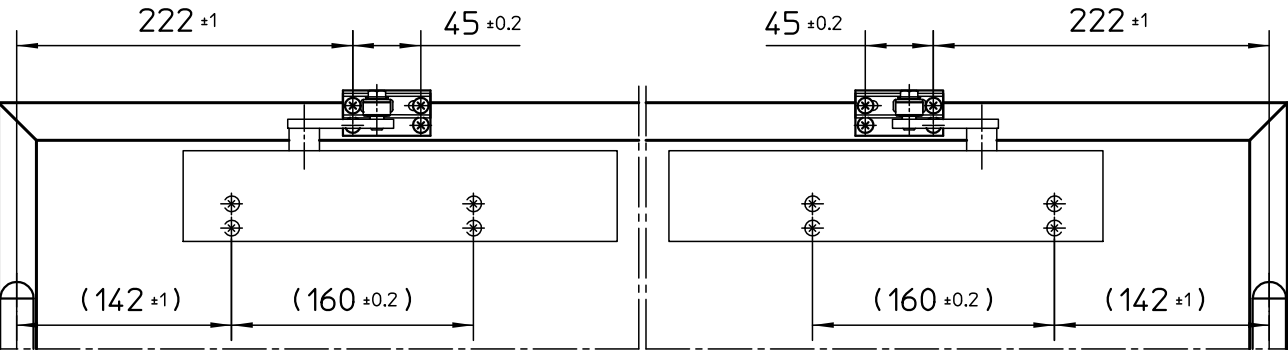


Diese Zeichnung entspricht dem Entwicklungsstand des Zeichnungs-
 zeichens und kann Änderungen ohne Anmerkungen und ohne Anmerkungen der
 lichen Schadenersatzansprüche abgelehnt und gegen GEZE geltend ge-
 macht werden. Die Zeichnung bleibt unser Eigentum und ist Dritten ge-
 aus der Zeichnung ergebenden Ansätze stehen ausschließlich GEZE
 zuzüglich Zustimmung von GEZE darf diese Zeichnung weder
 vervielfältigt noch Dritten zugänglich gemacht werden.



Montageplatte für Gestänge

RAL-Farbe	82506
dkl.bronze	57110
silberfarbig	57109
Ausführung	Id.-Nr.



Anschlagmaße für Tür mit Linksflügel

Anschlagmaße für Tür mit Rechtsflügel

				Ersatz für:	Benennung			
				Ersetzt durch:	GEZE MONTAGEPLATTE-GESTAENGE			
					ANSCHLAGMASSE			
			Datum	Name	GEZE GmbH P.O. Box 13 63 71226 Leonberg Germany	Material Nr.		
			Bearb.	tbm6				
			Freig.	tbm4				
			Norm		Zeichnungs Nr.			
00	14.04.1999	tbm6	X	Maßstab	1:1	alte techn.Nr.	Blatt / von	20510-0-185
Vers.	Datum	Name	Mitt.Nr.					