

TS 3000 V
 TS 3000 V BC
 TS 3000 EC
 TS 3000 EC BC
 TS 3000 EN 3



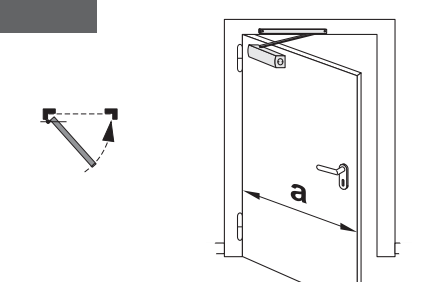
011208-15

GEZE

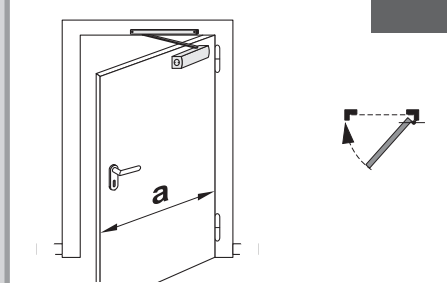


A

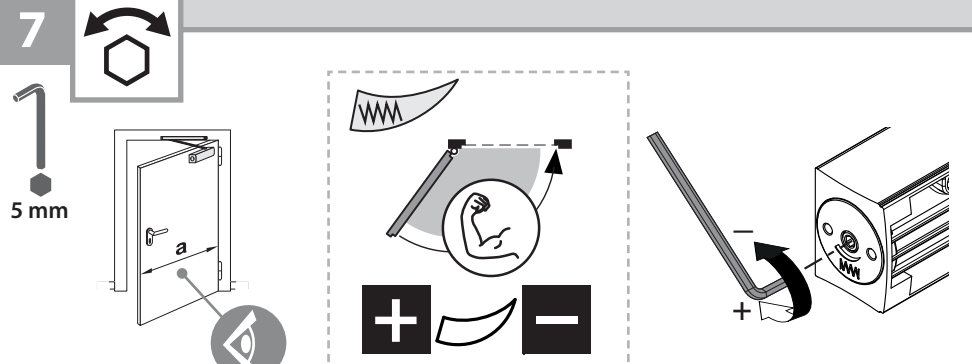
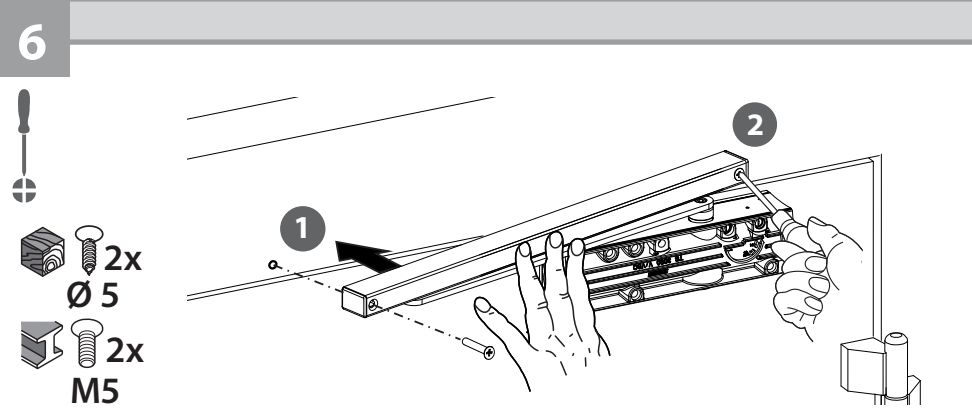
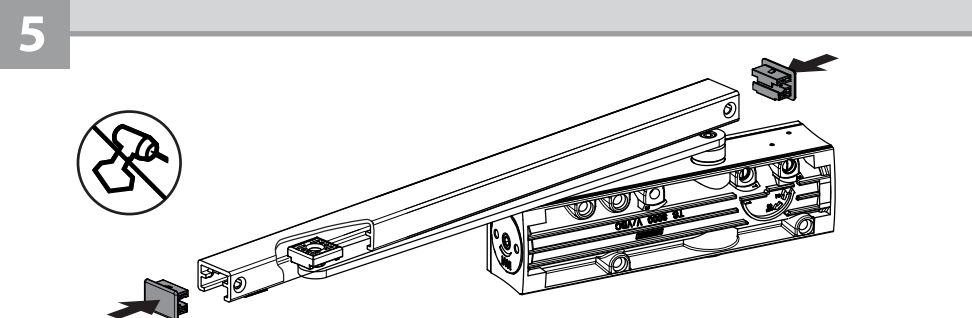
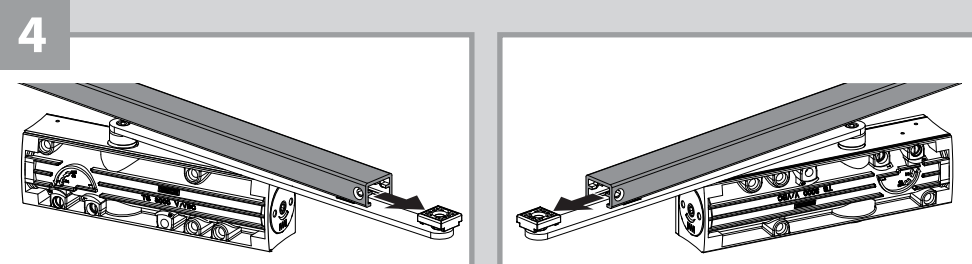
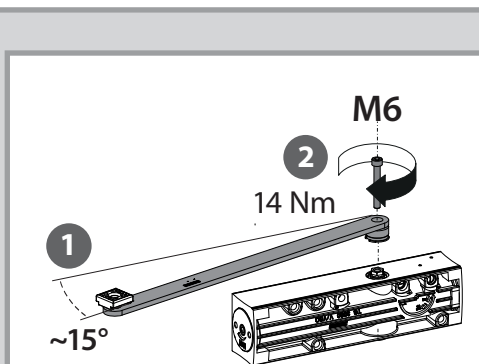
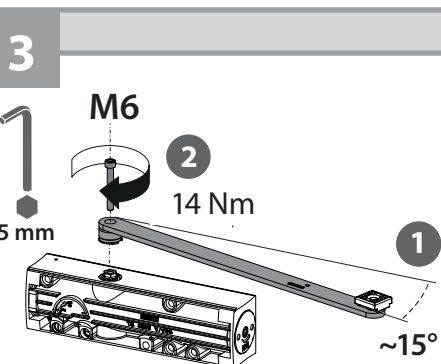
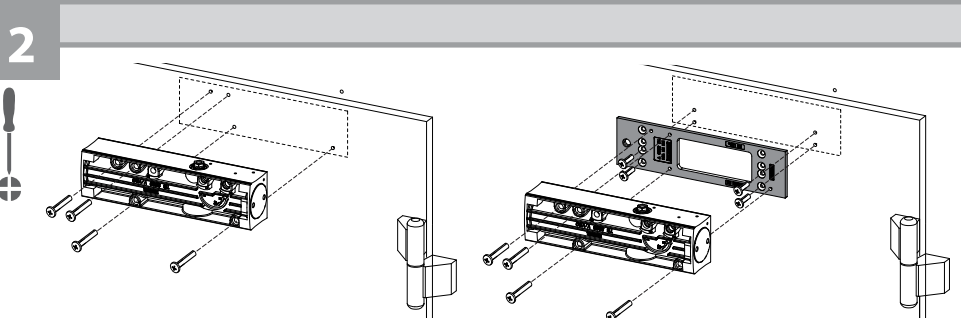
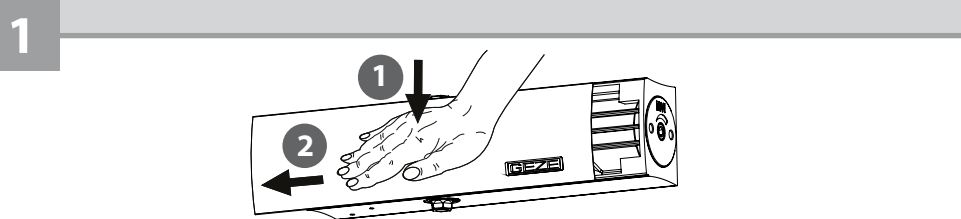
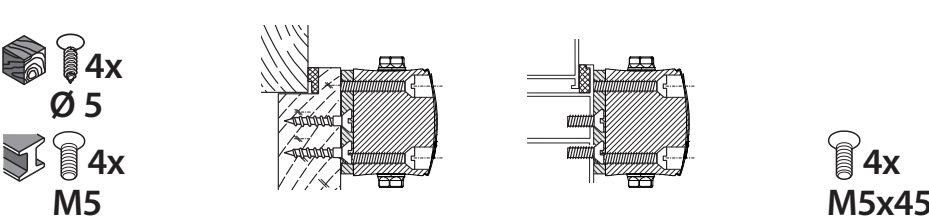
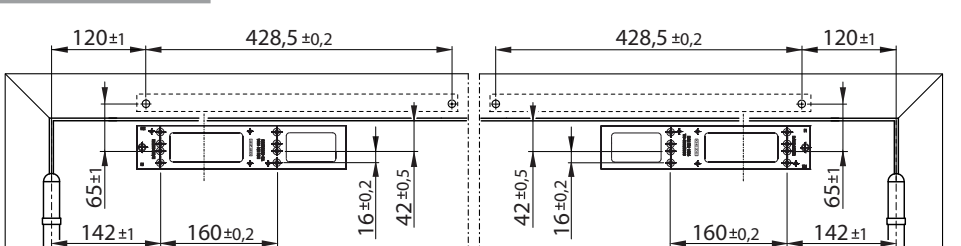
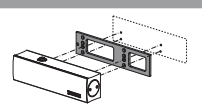
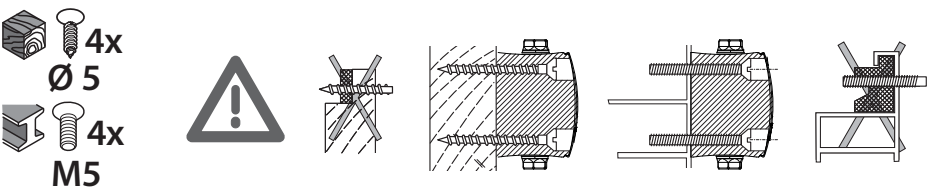
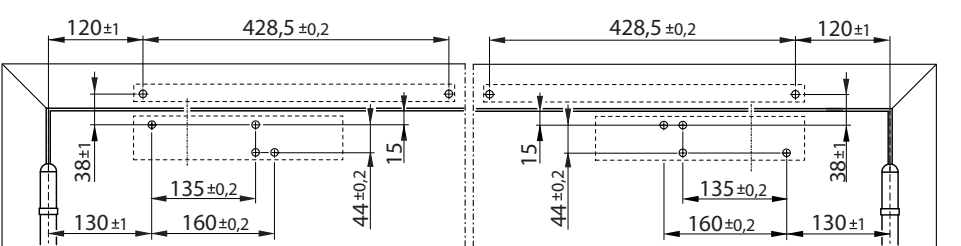
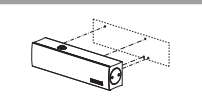
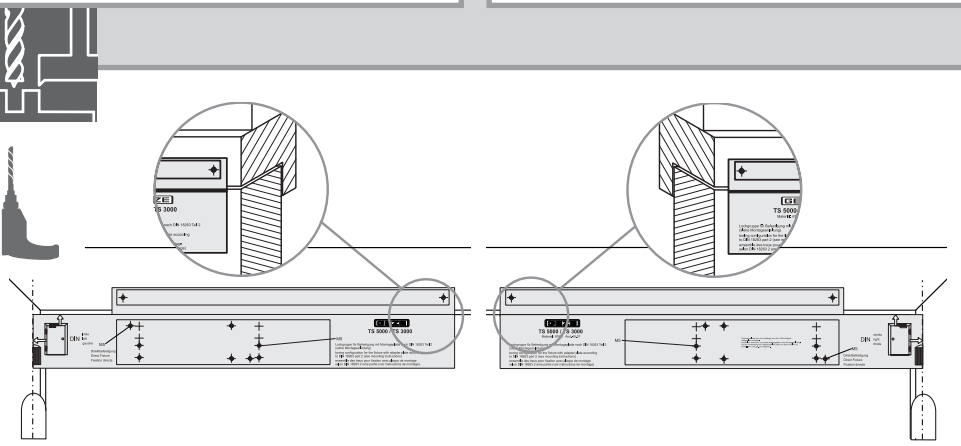
B



TS 3000 V
 TS 3000 EC / EN 3
 $a \leq 1100 \text{ mm}$
 $a \leq 950 \text{ mm}$

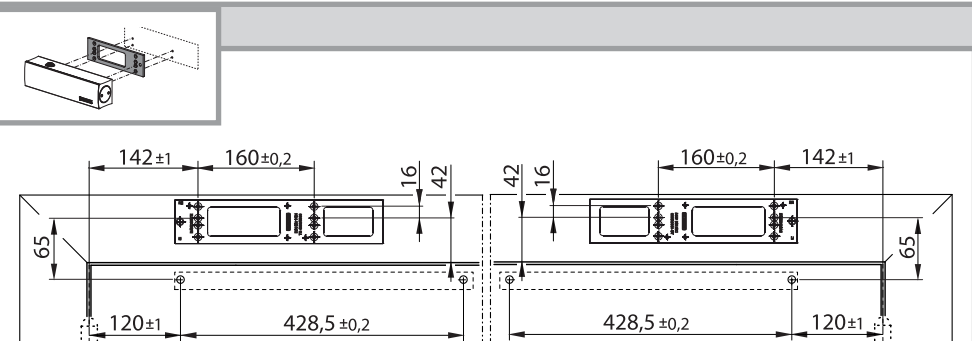
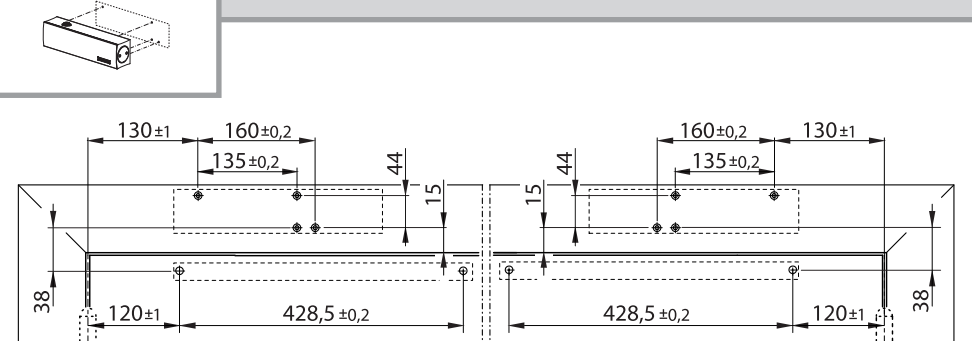
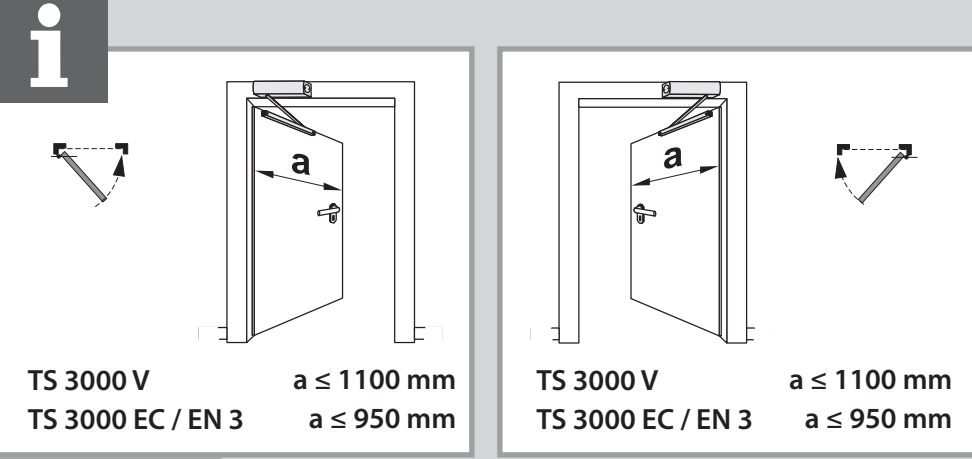
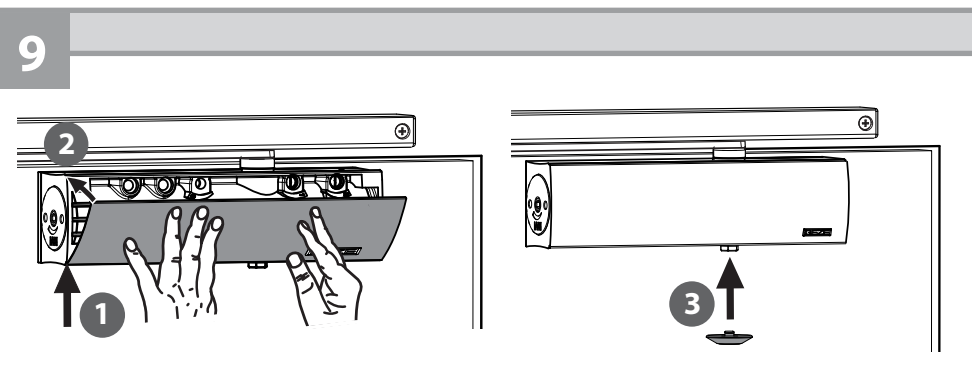
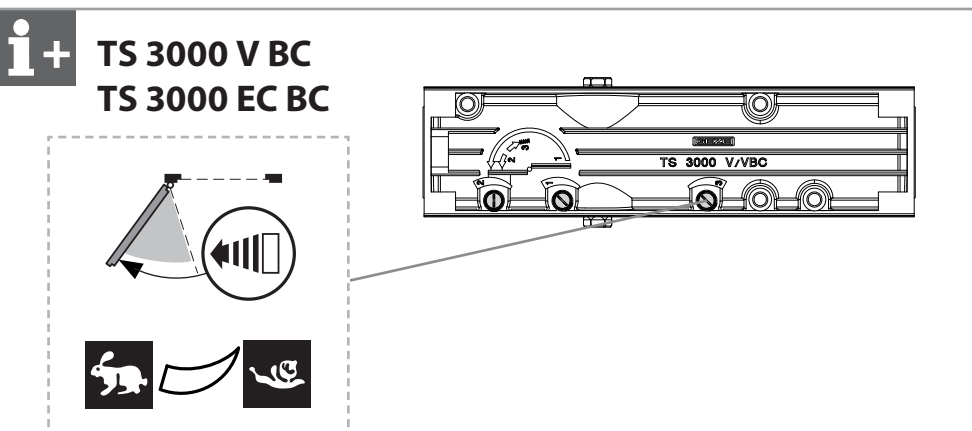
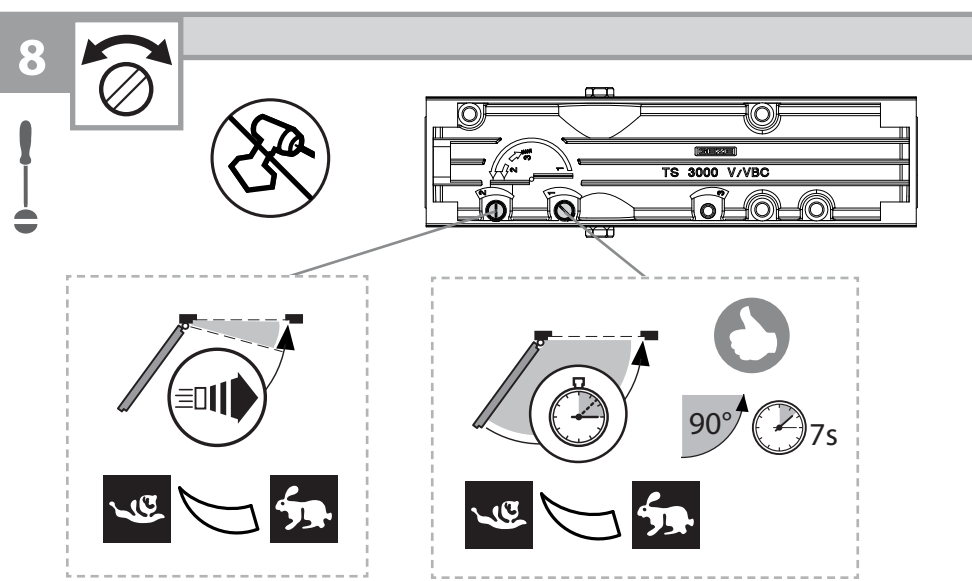
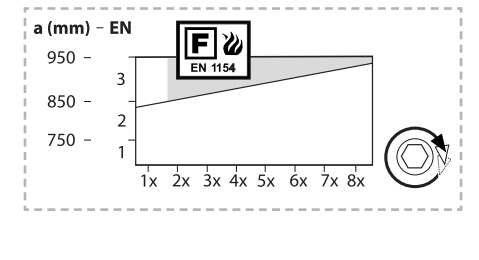
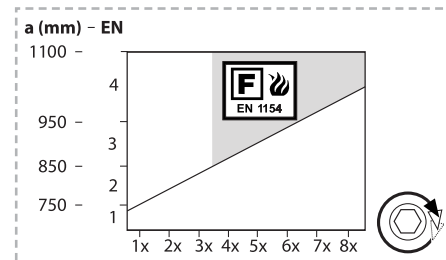


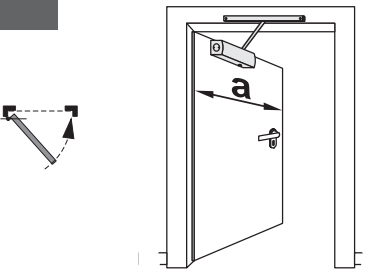
TS 3000 V
 TS 3000 EC / EN 3
 $a \leq 1100 \text{ mm}$
 $a \leq 950 \text{ mm}$



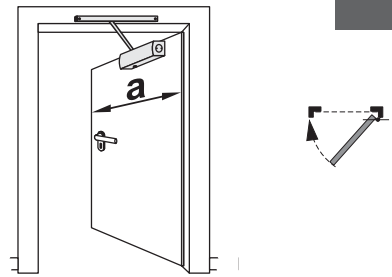
TS 3000 V / V BC

TS 3000 EC / EC BC

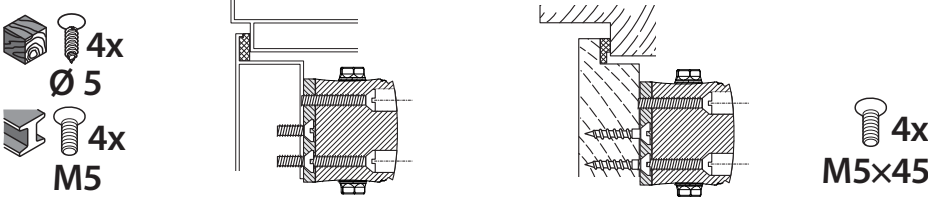
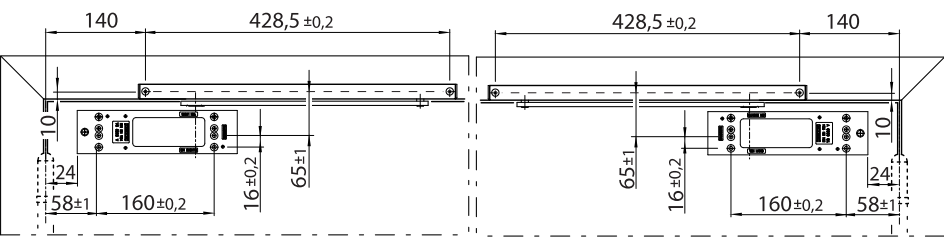
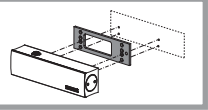
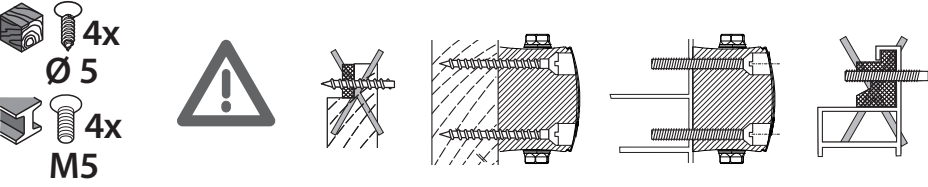
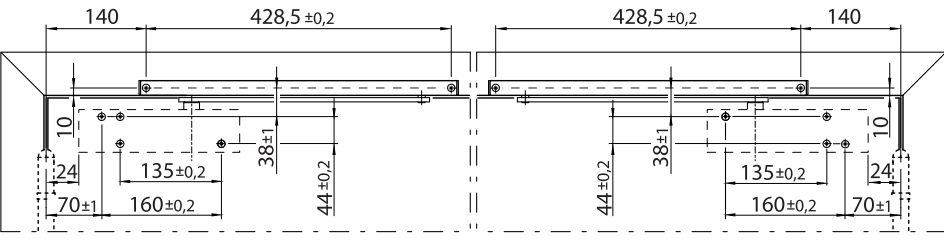
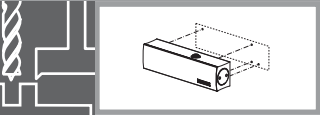
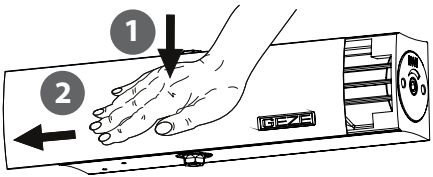
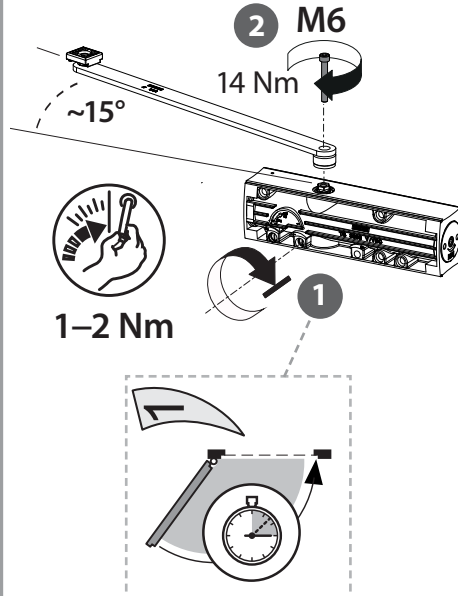
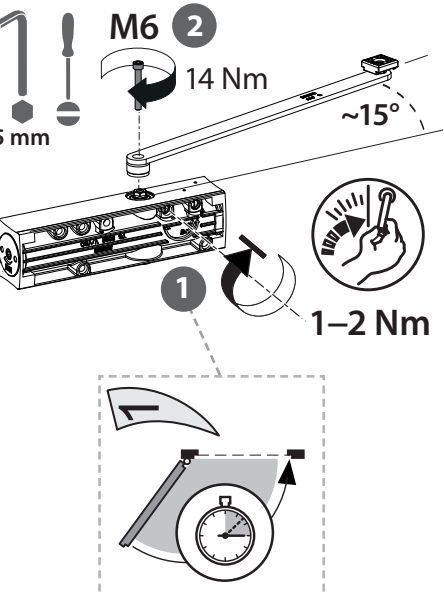
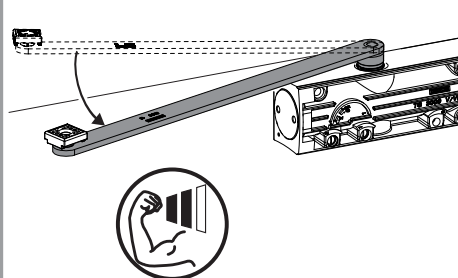
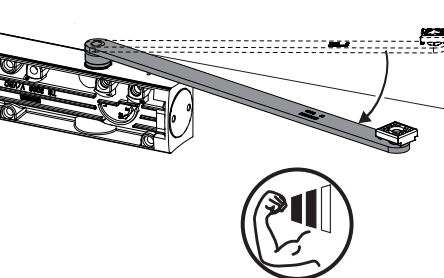
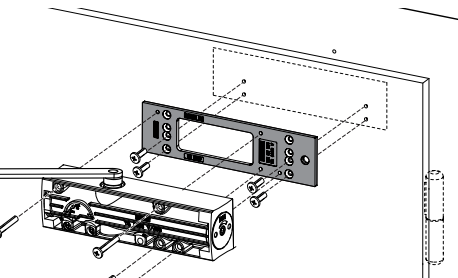
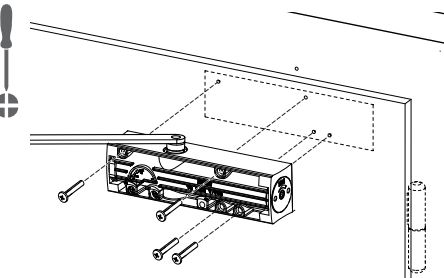
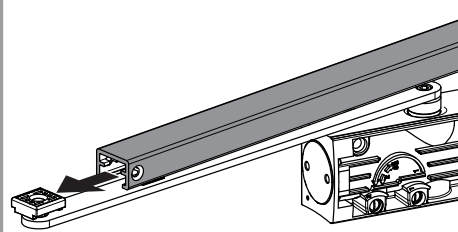
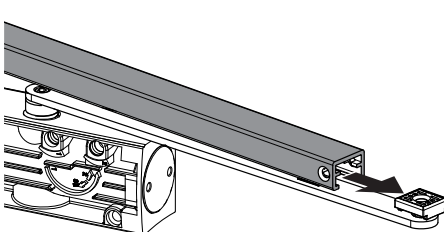
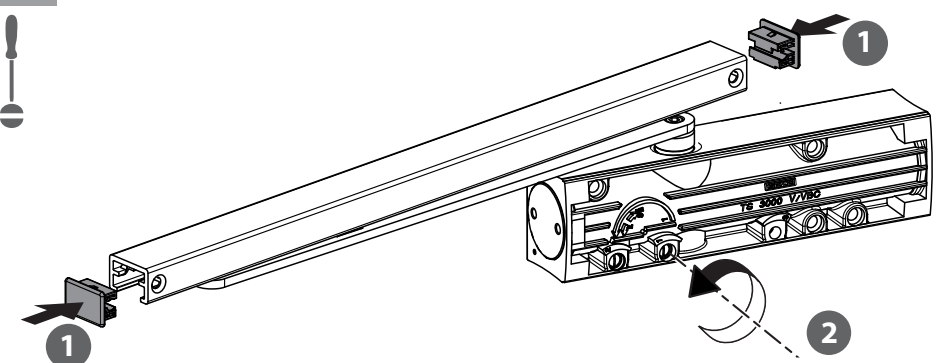
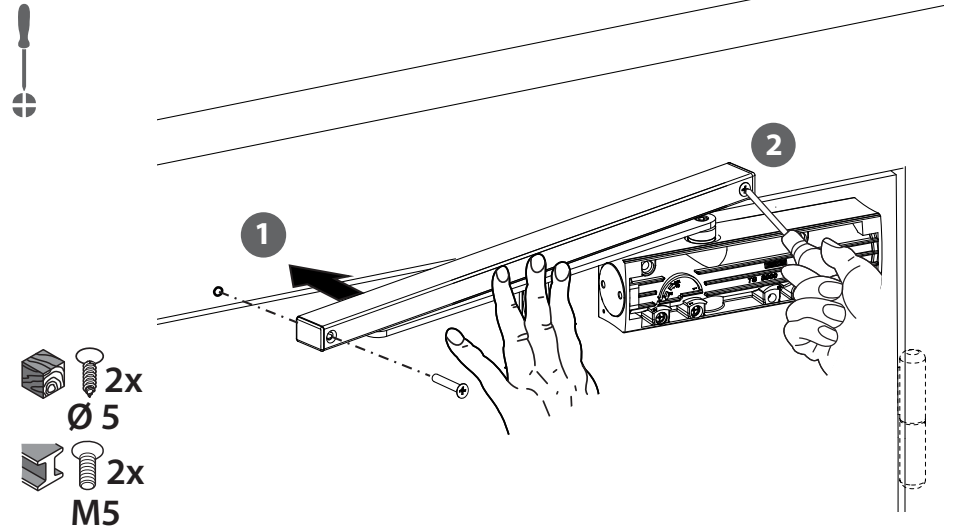


A**B**

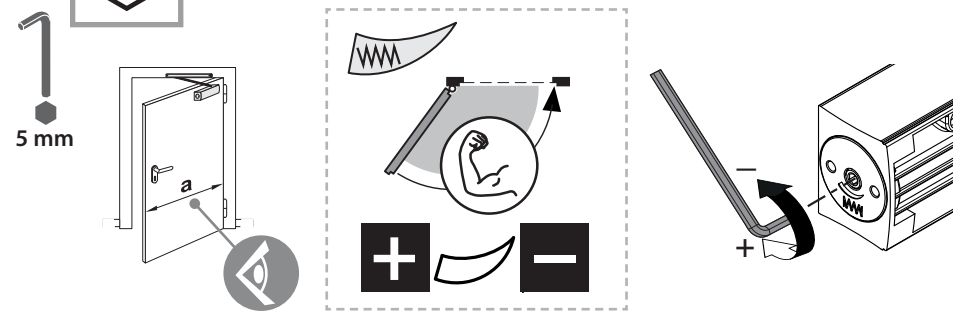
TS 3000 V $a \leq 1100$ mm
 TS 3000 EC / EN 3 $a \leq 950$ mm



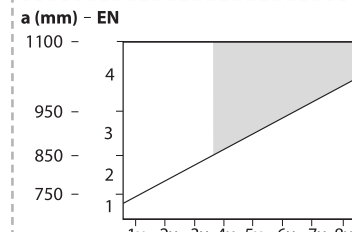
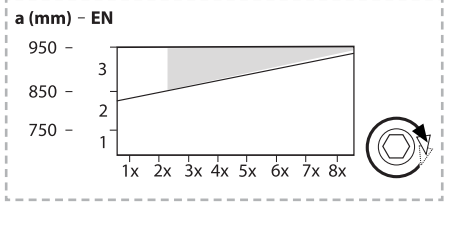
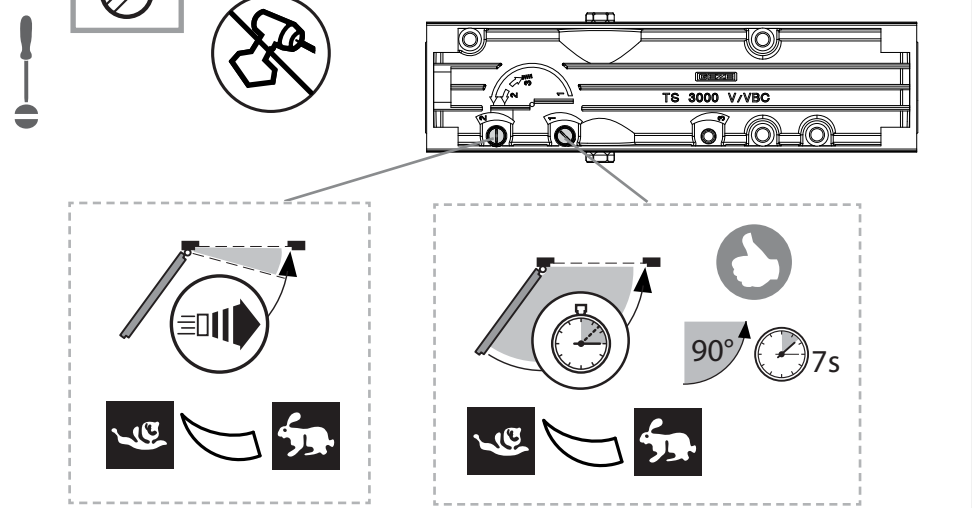
TS 3000 V $a \leq 1100$ mm
 TS 3000 EC / EN 3 $a \leq 950$ mm

**1****2****3****4****5****6****7**

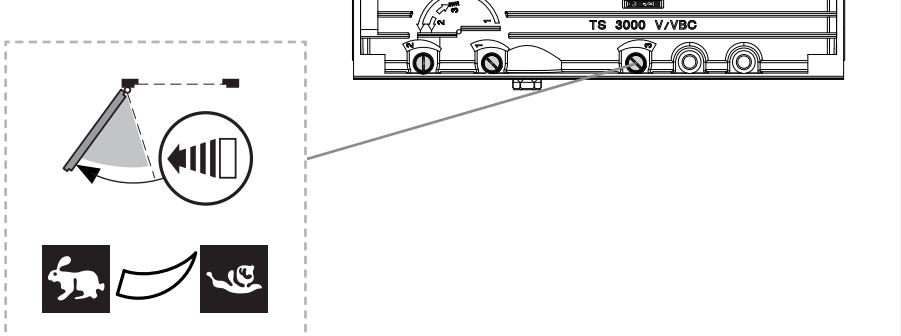
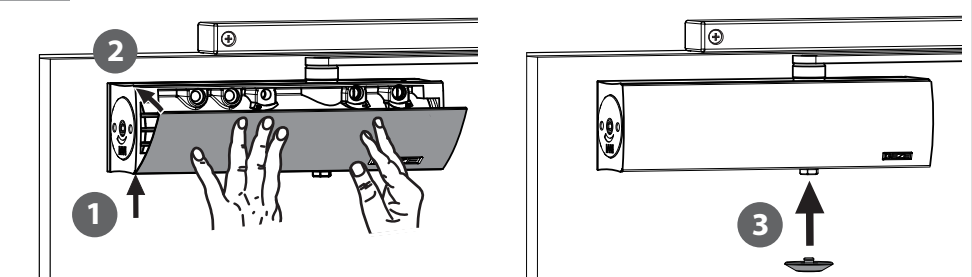
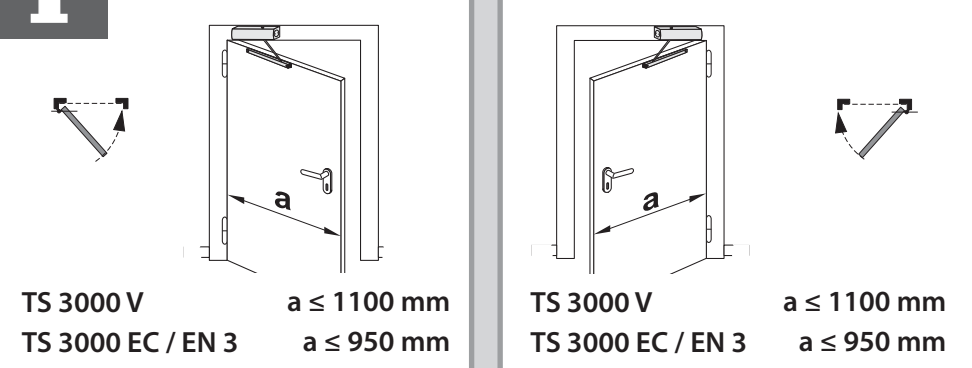
2x Ø5
 2x M5

8

5 mm

TS 3000 V / V BC**TS 3000 EC / EC BC****9****i+**

TS 3000 V BC
TS 3000 EC BC

**10****i**

TS 3000 V $a \leq 1100$ mm
 TS 3000 EC / EN 3 $a \leq 950$ mm

TS 3000 V $a \leq 1100$ mm
 TS 3000 EC / EN 3 $a \leq 950$ mm

