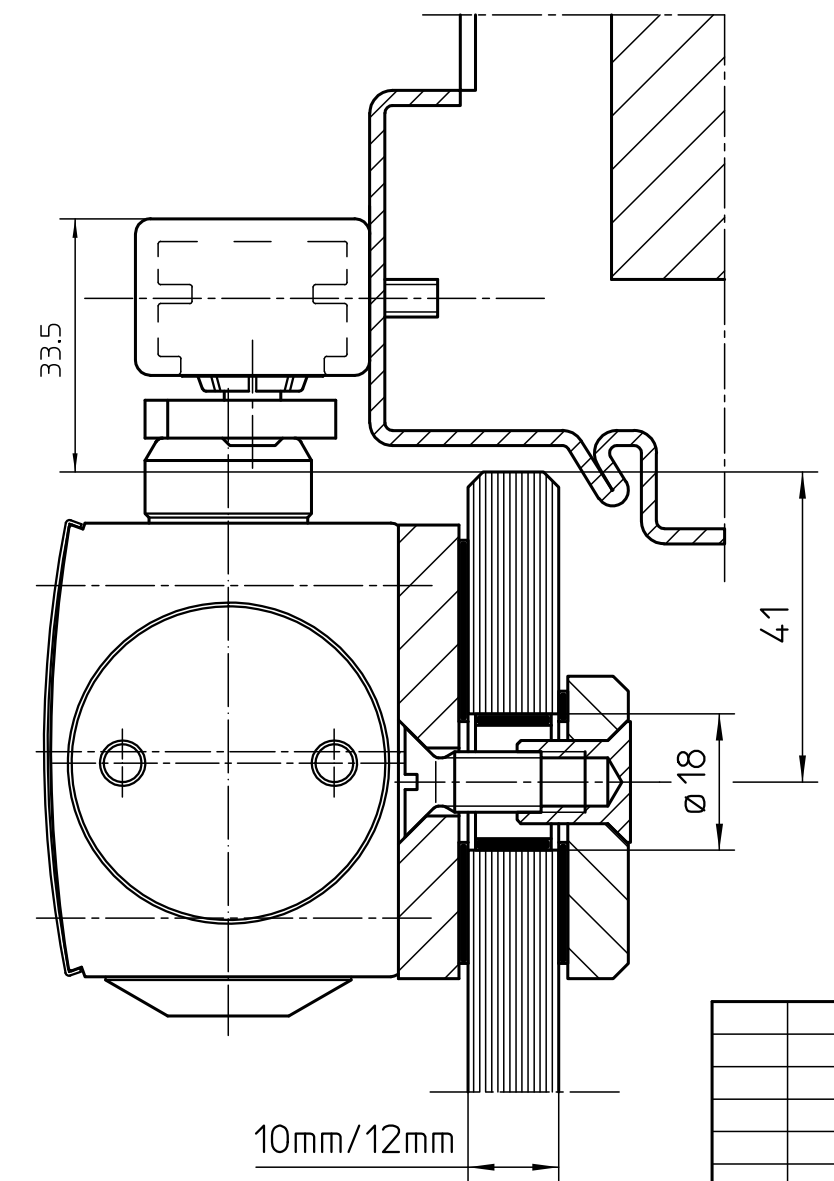


Anschlag auf Holzrahmen

Anschlag auf Stahlrahmen



Diese Zeichnung entspricht dem Entwicklungsstand des Zeichnungsdatums bzw. der letzten Änderungseintragung. Aus der Benützung der Zeichnung können keine Ansprüche, gleich welcher Art, einschließlich Schadenersatzansprüche, abgeleitet und gegen GEZE geltend gemacht werden. Die Zeichnung bleibt unser Eigentum und ist Dritten nur für die Vertragsdauer zur Benützung überlassen. Sämtliche sich aus der Zeichnung ergebenden Ansprüche stehen ausschließlich GEZE zu. Ohne vorherige Zustimmung von GEZE darf diese Zeichnung weder vervielfältigt noch Dritten zugänglich gemacht werden.

Ersatz für: GL.NR.				Benennung: TS 5000/3000 V M. MONTAGE-U.GEGENPLATTE AUF GANZGLASTUER MIT HOLZ-UND STAHLRAHMEN			
Ersetzt durch:							
	Datum	Name		GEZE GmbH P.O. Box 13 63 71226 Leonberg Germany			
04	21.10.2002	tbm6	X	Bearb.	21.10.2002	tbm6	
03	10.07.2000	tbm6	X	Freiq.	06.10.2010	tbt7	
02	16.02.2000	tbm6	X	Norm			
Vers.				Datum	Name	Mitt.Nr.	Maßstab
							alte techn.Nr.
							Blatt / von
							1 / 1
							Zeichnungs Nr.
							20520-0-35
Material Nr.							