

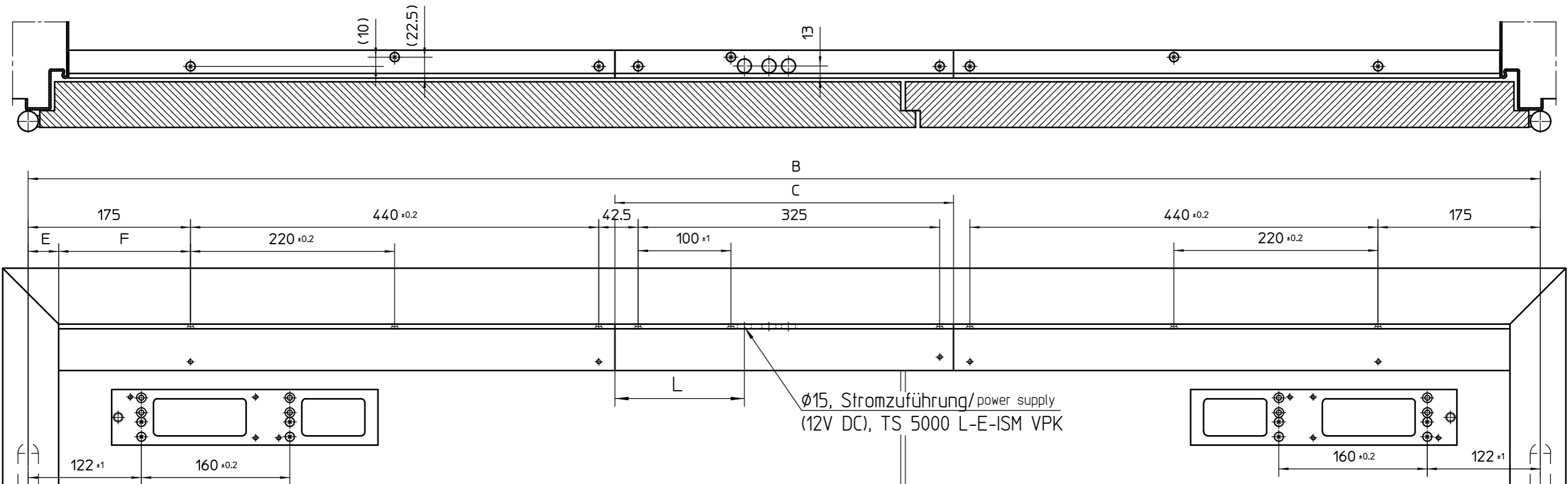


GEZE GmbH  
P.O. Box 1363  
71226 Leonberg  
Germany

GEZE GmbH  
Reinhold-Vöster-Str. 21-29  
71226 Leonberg  
Germany

Montageanleitung  
Mat.-Nr. 139709 Änd.-St.01  
Zeichn.-Nr. 20544-9-0952

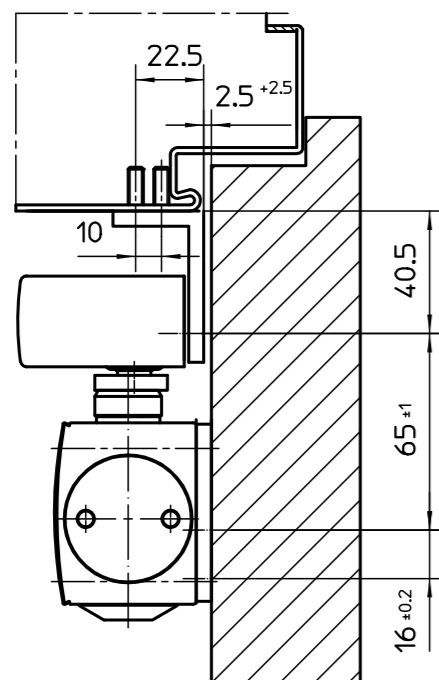
Sturzfutterwinkel für Gleitschienen  
TS 5000 L-ISM VPK  
TS 5000 L-E-ISM VPK



Anschlagmaß für Tür mit Linksfügel (Gangflügel)  
Fitting dimensions for doors with left leaf (moving leaf)

TS 5000 L-ISM VPK  
TS 5000 L-E-ISM VPK

Anschlagmaß für Tür mit Rechtsfügel (Standflügel)  
Fitting dimensions for doors with right leaf (fixed leaf)



Maß L :

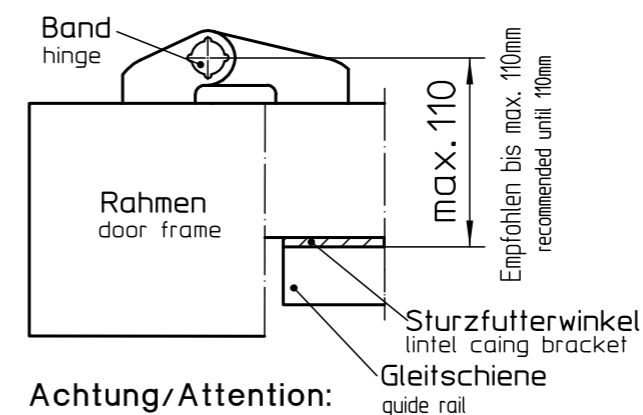
$B > 1420 \rightarrow L = 139.5 \text{ mm}$

$B < 1420 \rightarrow L = 10 \text{ mm}$  (Bohrung erforderlich/hole required)

		TS 5000 L-ISM VPK TS 5000 L-E-ISM VPK
B	Kleinste Türbreite Smallest door width	1300 mm
	Größte Türbreite Biggest door width	2800 mm
C	Mittelteillänge Waist length	= B-1265mm

Seitenteile auf die Länge F ablängen  
trim side parts to length F  
 $F = 175 \text{ mm} - E$   
 $E_{\text{max}} = 32 \text{ mm}$

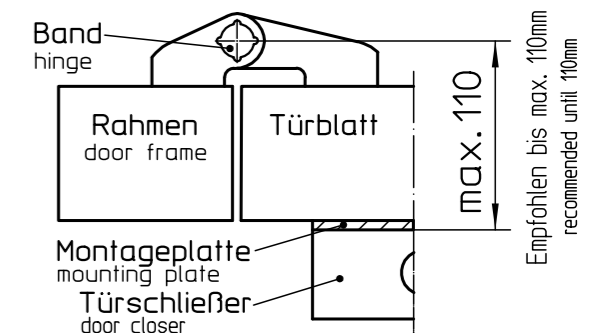
Änderungen vorbehalten  
Subject to change



Achtung/Attention:

max. Türöffnungswinkel durch Türstopper begrenzen!

max. dooropening angle has to be limited with door stopper



Achtung:

max. Türöffnungswinkel durch Türstopper begrenzen!

max. dooropening angle has to be limited with door stopper