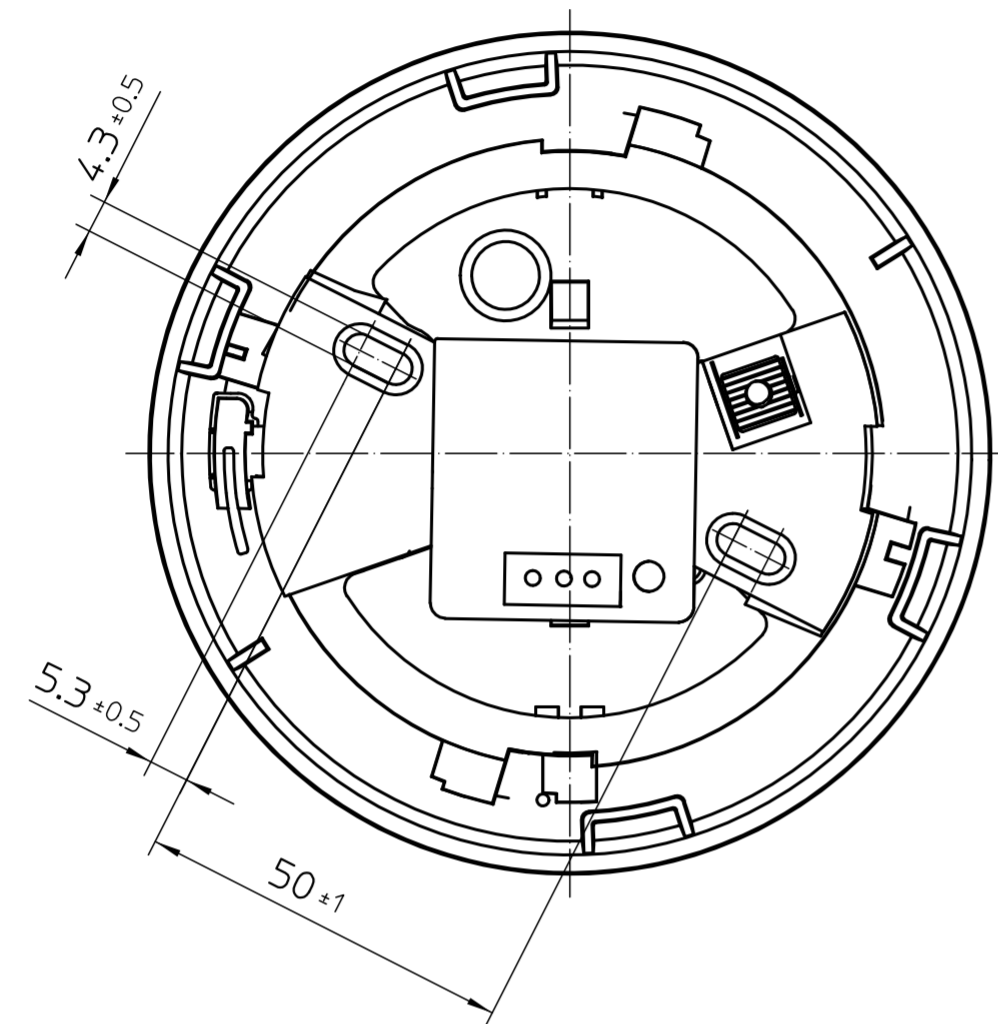
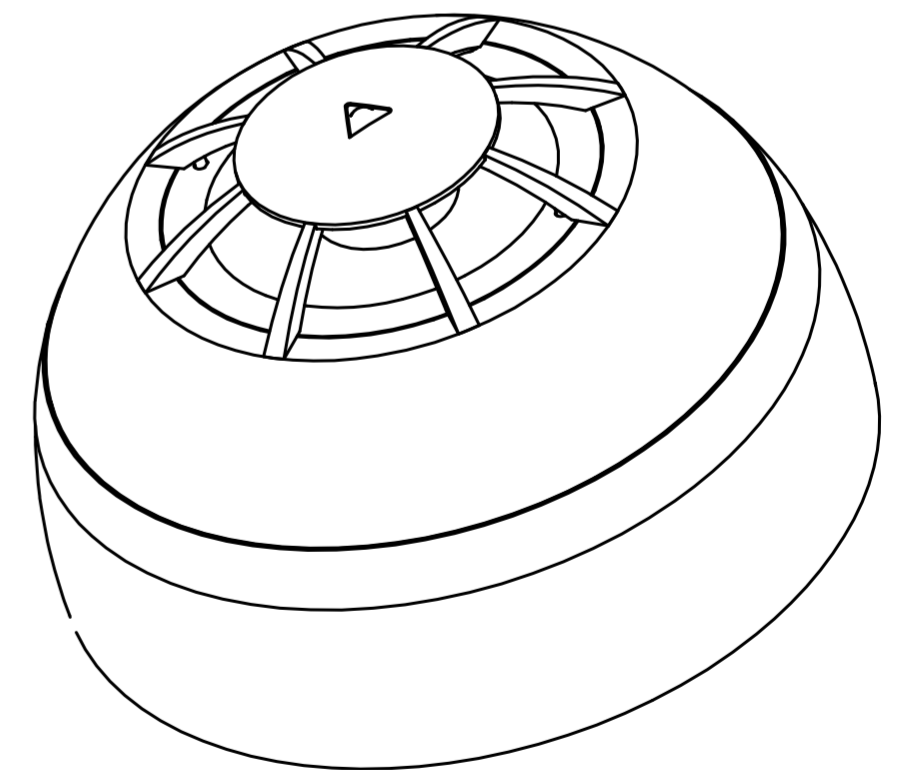
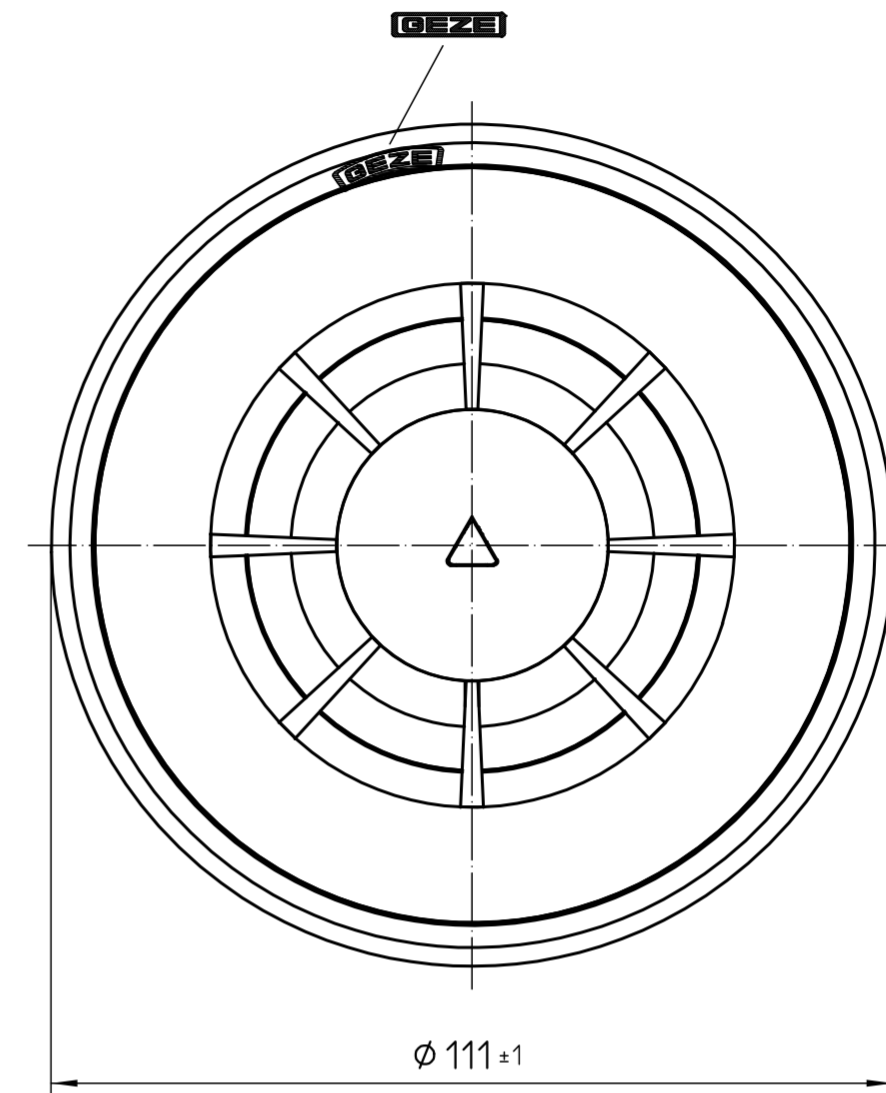
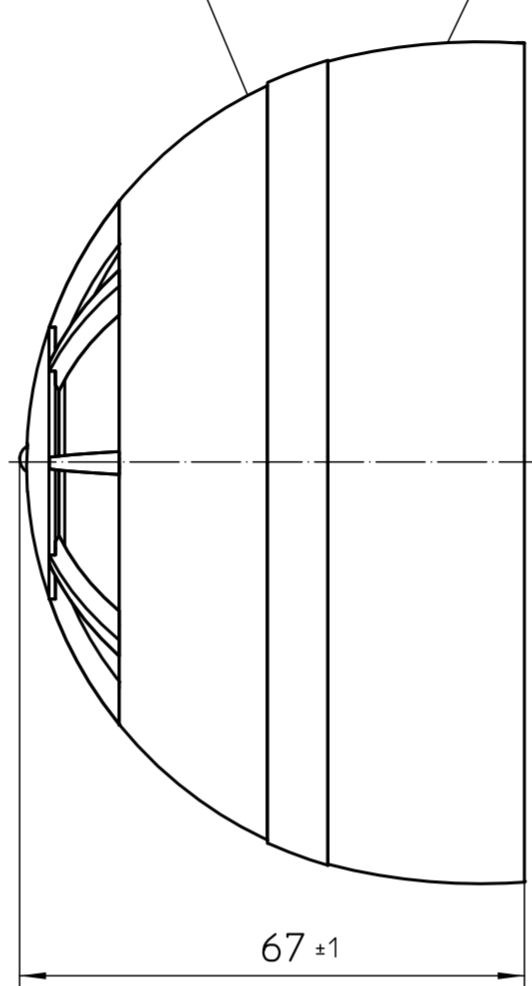


Rauchsensord / smoke sensor GC 002 D
21202-1-0113, 139846



Relaissockel / relay base GC 150 B
21202-1-0115, 139848



GEZE GmbH P.O. Box 13 63 71226 Leonberg Germany		Benennung / designation	
vertraulich / confidential		Rauchschalter GC 152 smoke switch GC 152	
erstellt / drawn gepr. / checked	Datum / date 20.01.12	Name / name tbeh4	Blatt / von sheet / of 1 / 1
Material-Nr. ID-no.		139850	
Ersatz für: subst. for:		Sprache / language D	Zeichnungs-Nr. / document-no. 21202-0-065
EMPB (Doc.version) 00	Datum (date) 20.01.12	Name (name) tbeh4	Mitteilungs-Nr. (Doc. change no.) 49024
Ersetzt durch: subst. with:			

EMPB = Erstmusterprüfbericht / First sample test report

Diese Zeichnung entspricht dem Entwicklungsstand des Zeichnungsdatums bzw. der letzten Änderungseintragung. Aus der Benützung der Zeichnung können keine Ansprüche, gleich welcher Art, einschließlich Schadenersatzansprüche, abgeleitet und gegen GEZE geltend gemacht werden. Die Zeichnung bleibt unser Eigentum und ist Dritten nur für die Vertragsdauer zur Benützung überlassen. Sämtliche sich aus der Zeichnung ergebenden Ansprüche stehen ausschließlich GEZE zu. Ohne vorherige Zustimmung von GEZE darf diese Zeichnung weder vervielfältigt noch Dritten zugänglich gemacht werden.
 This drawing shows the actual state of product development at the date of the drawing or the revision date. No claims or damages in any form can be made against GEZE as a result of the interpretation of this drawing. This drawing remains the property of GEZE and is made available to third parties only for the duration of contractual obligations. All rights connected with this drawing remain in possession of GEZE. This drawing may not be copied or handed over to third parties without the express consent of GEZE.