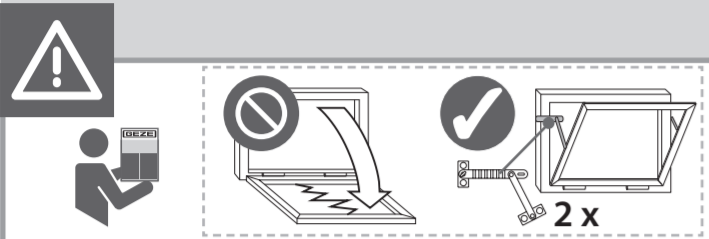


130738-03

**GEZE**

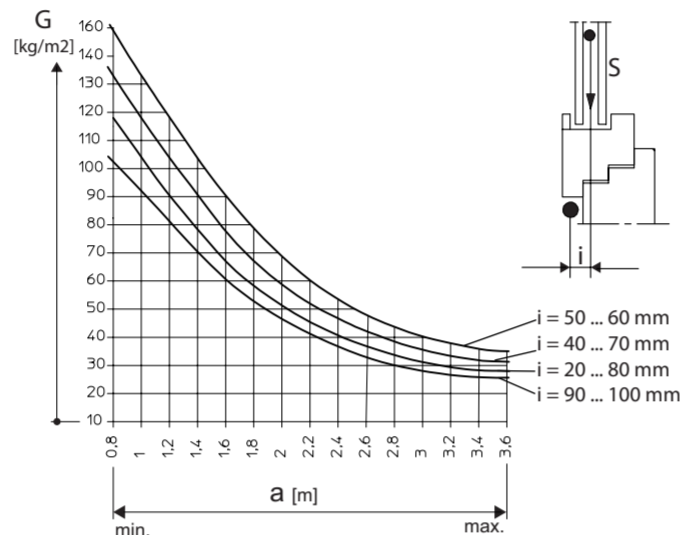


**i**

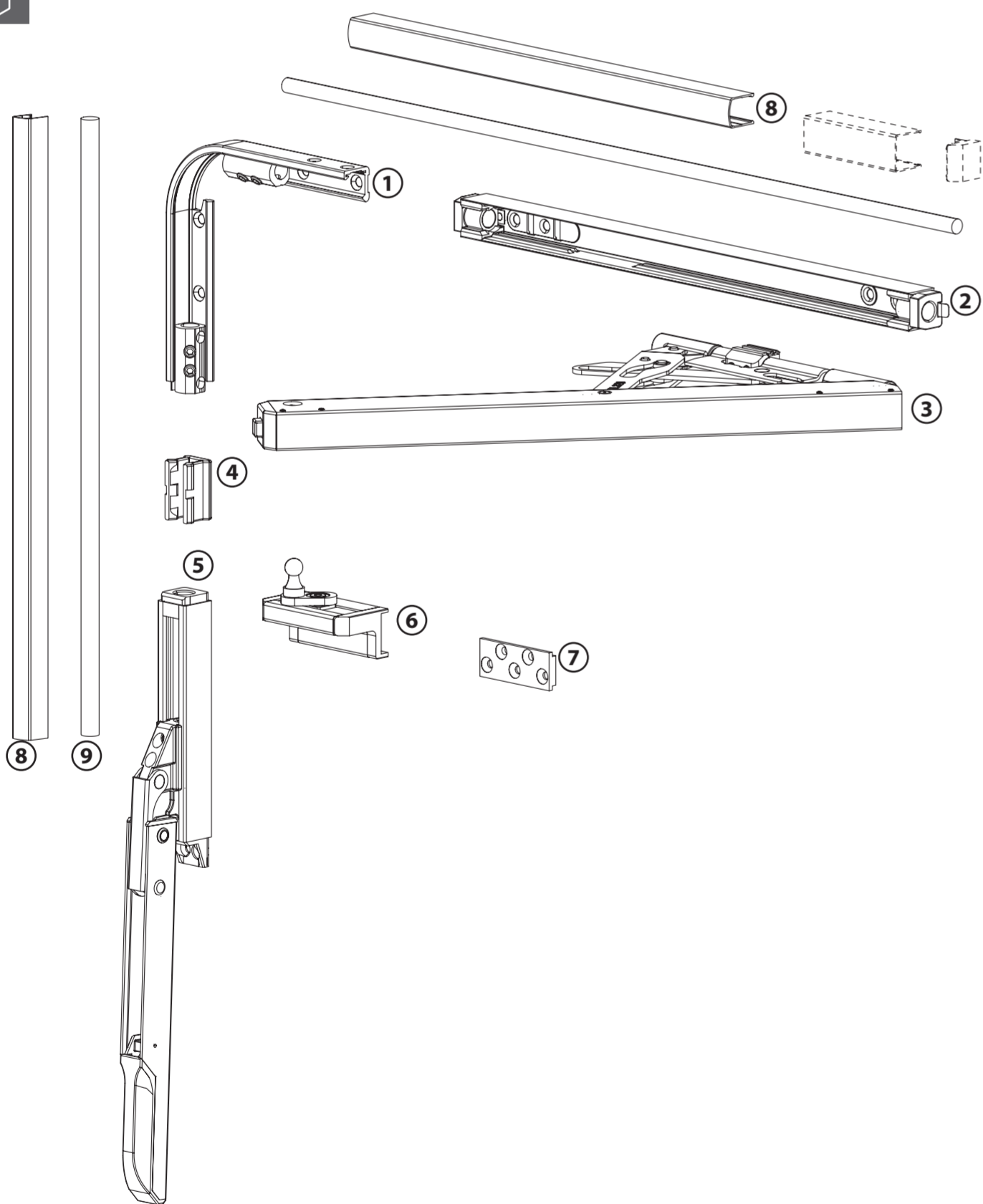
✓	⊘	⊘	⊘	⊘

a [mm]	max. [kg]	
< 1200	250	1 x
< 2400	250	2 x
< 3600	250	3 x

320 mm



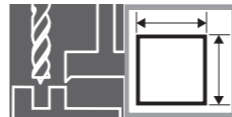
**i+** 40424-EP-001



- 3 mm / 4 mm
- 19 mm
- Ø 3 mm / Ø 4 mm



- DIN 97 / DIN 7997 5 x 35
- DIN ISO 7050 / DIN 7051 4,8 x 22
- DIN ISO 7050 / DIN 7051 4,8 x L
- Ø 3 mm
- Ø 4 mm
- Ø 4 mm



a [mm]	f1 [mm]	f2 [mm]	f3 [mm]	b [mm]	D min. [mm]	Y [mm]
680 ... 980	a/2 + D - 145	-	-	400	23	36
981 ... 1200	a/2 + D	-	-	401 ... 500	21 ... 23	D + 13
1201 ... 1600	a/4 + D - 105	a/2 - 85	-	501 ... 600	19 ... 23	D + 13
1601 ... 2000	a/4 + D + 95	a/2 - 190	-	> 601	17 ... 23	D + 13
2001 ... 2400	a/4 + D - 10	a/2 + 20	-			
2401 ... 3600	a/6 + D + 90	a/3 - 90	a/3 - 90			

