

Technische Daten

Öffnungsweite ca.320mm (Standard):
Handhebel und Getriebe Beschlaghub 70mm

Öffnungsweite ca.220mm (Wunsch):
Handhebel Beschlaghub 42mm

Öffnungsweiten mit Getriebe begrenzbar auf:
ca.260-280mm, Beschlaghub 50-54mm, mit 1xHubbegrenzung
ca.200-220mm, Beschlaghub 40-42mm, mit 2xHubbegrenzung

Wichtige Hinweise:

- Einbauzeichnung, Montageanleitung, Wartungs- und Bedienungsanweisungen sind zu beachten.
- Der festgelegte Anwendungsbereich ist einzuhalten.
- Die vorgeschriebenen Anschlagmaße sind zu beachten.
- Die vorgeschriebenen Befestigungsmittel sind zu verwenden.
- Um Verletzungen zu vermeiden sind Schutzkappen auf überstehende Gewinde der Befestigungsschrauben zu drehen.
- Beschlagteile sind in geschlossener Lage gezeichnet, die Montage erfolgt aber in Offenlage.
- Alle Klemmschrauben sind in Offenlage mit Inbuschlüssel SW4 mit 8Nm anzuziehen.
- Nach der Montage und vor Inbetriebnahme ist die Funktion zu prüfen, alle Klemmschrauben nachzuziehen.
- Gelenk- und Gleitstellen sind mit einem säurefreien Fett nach DIN 51825 zu fetten.
- Die freie Zugänglichkeit der Beschlagteile zur Fettung und Wartung ist nach DIN 18357 sicherzustellen.
- Werden Stangen und Abdeckprofile anderer Hersteller verwendet, so übernimmt GEZE keine Gewährleistung und keine Haftung für die entstehenden Schäden und Folgeschäden.
- Ab einer freien Stangenlänge von 800mm sind Stangenführungen zu verwenden.
- Bei Kippfenster ist die Verwendung einer geeigneten Fangsicherung vorgeschrieben (siehe GEZE Fang- und Putzsicherung).

Weitere Einbauzeichnungen für GEZE OL 320

für Schrägfenster m. HH o. Getriebe 40424-EP-006
mit Zusatzverriegelung 40424-EP-008
mit E-Antrieb E212 Vertikalmontage 40424-EP-029
mit E-Antrieb E212 Horizontalmontage 40424-EP-030

Befestigungsmittel		
Fenster/typ	Befestigungsschrauben	Bohrφ
Holz	Senkholzschrauben 5x35 DIN97 oder DIN7997 Getriebe Fz100 u.Fz101 : 5x55	3mm
Leichtmetall	Senkblechschrauben 4,8x22 DIN7972 oder DIN7982 L-Schraube muß durch min. 2mm Profiwandung gehen Getriebe Fz100 u.Fz101 : 4,8x32	4mm
Kunststoff	Senkblechschrauben 4,8xL DIN 7972 oder DIN 7982 L-Schraube muß durch min. 2 Profiwandungen gehen.	4mm

Befestigungsschrauben werden nicht mitgeliefert.

Bohrlehrenanwendung OL320

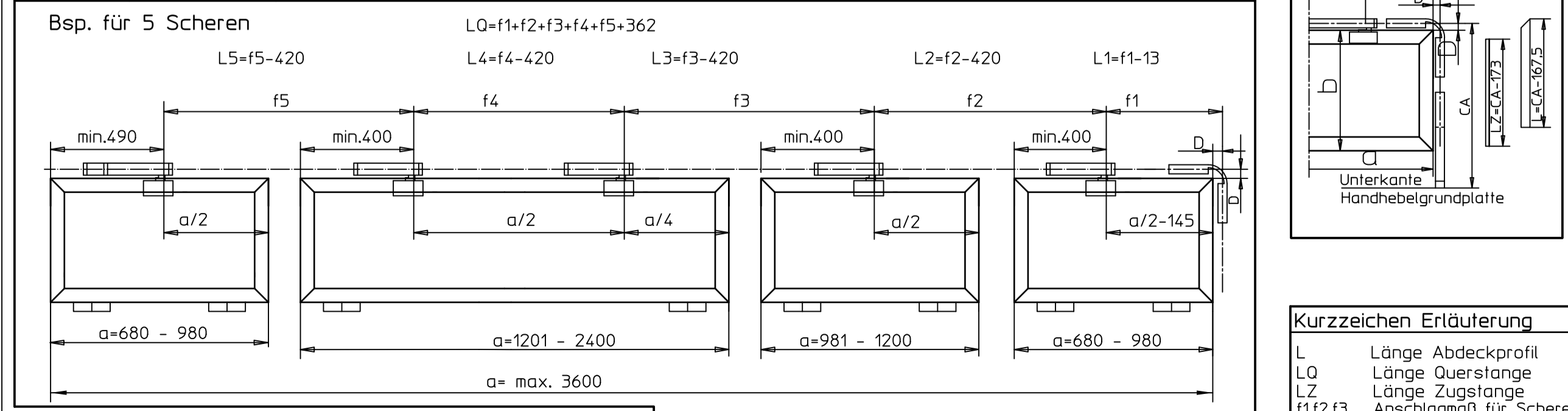
(Lochbild nur für Schere, Flügelbock, Endkappe und Stangenführung)

Bohrbild hängt von Maß f1 und D ab

Bei Schere auf Kerbe f1 und Handhebel auf Kerbe CA anschlagen

Bestellbedarf für OL320 mit:		Beschlagteile (siehe Stückliste)						
Handhebel OL320	Eckwinkelgetriebe Fz 100	Vertikalgetriebe Fz 101	A	B	C	D	E	F
X	X	X	-	-	-	-	-	-
X	X	X	-	-	-	-	X	X

Benennung	Ident.-Nr. bei Ausführung			Stück.
	EV 1	weiß 9016	RAL	
A Schere OL320	128211	128212	128213	
1 Schere OL 320				4
2 Scherenlager				2
3 Flügelbock, gleitend.				4
4 Anschlagplatte-kurz				5
7 Stangenführung				2
9 Schutzkappe				
B Zusatzpackung Endabdeckung	058633	018254	013816	1
8 Endkappe				
9 Profil für Endabdeckung				
C Handhebel OL320 mit Eckumlenkung	131610	131611	131612	
5 Eckumlenkung				6
6 Handhebel Hub 70mm				4
7 Stangenführung				2
D Eckwinkelgetriebe Fz 100		018194		
10 Handwispindel montiert				4
5 Eckumlenkung				6
E Vertikalgetriebe Fz 101		018196		
10 Handwispindel montiert				4
11 Rohr montiert				
7 Stangenführung				2
F Eckumlenkung		58648		6
Stange φ12	- 2000 mm	053198		
	- 3000 mm	053199		
	- 6000 mm	054116		
Abdeckprofil	- 2000 mm*	058771	018293	14258
	- 3000 mm*	058774	018294	014259
	- 6000 mm	058630	018251	
* beidseitig auf Gehrung geschnitten				
Zubehör (muß gesondert bestellt werden)				
7 Handhebel OL320, Hub42mm	131658	131659	131660	4
Stangenführung		058653		2
Stangenkupplung		059729		
Hubbegrenzung f.Getriebe		012335		
13 Bohrlehre für Holz		137150		
Bohrlehre für Kunststoff und Leichtmetalle		137152		



Kurzzeichen Erläuterung

Flügelhöhe b	D-Maß oben	Platzbedarf Y oben
400	23mm	mind.36mm
500	21mm/23mm	D+13mm
600	19/21/23mm	D+13mm
800	17/19/21/23mm	D+13mm

bei Verwendung einer Zusatzverriegelung ist ein D-Maß von 19mm erforderlich

GEZE GmbH, P.O. Box 19 63, 7120 Leontberg, Germany

vertraulich / confidential

Benennung / designation: **OL320 mit Handhebel oder Getriebe: Eckwinkelgetriebe Fz100, Vertikalgetriebe Fz101**

Fig. Prod./Rel. Prod: 22.02.21

Frage / Question: 40424-EP-001