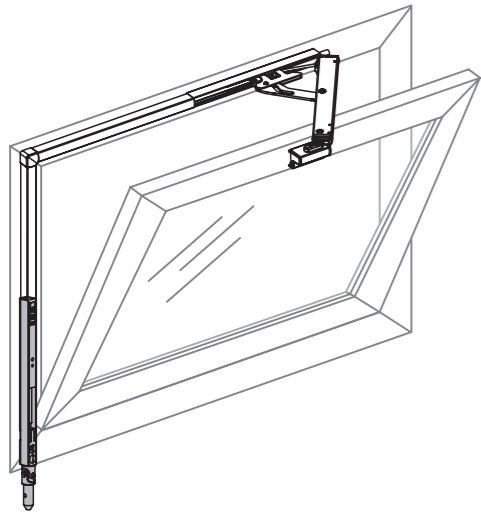


Fz 91



152794-01



159976-.. www.geze.de



030364 (OL 90 N) 135479 (OL 95)	030381 (OL 90 N) 085349 (OL 95)	OL 90 N OL 95
40444-EP-008 40445-EP-05	40445-EP-05 40445-EP-05	

	a [mm]	max. [kg/m ²]
OL 90 N		
OL 95		

$\varnothing 2,5 \text{ mm}$
 $\varnothing 3,5 \text{ mm}$

min. 1,8 mm min. 2 x

4 x 35 DIN 97 / DIN 7997 4,2 x L DIN 7972 / DIN 7982 4,2 x L DIN 7972 / DIN 7982

$\varnothing 2,5 \text{ mm}$ $\varnothing 3,5 \text{ mm}$ $\varnothing 3,5 \text{ mm}$

1 2 3 4 5 6 7

	D min. [mm]	X [mm]
	12	D + 9
	14	D + 14

030364 (OL 90 N)
135479 (OL 95) **030381 (OL 90 N)**
085349 (OL 95)

1 2 **030364 (OL 90 N)**
135479 (OL 95) **030381 (OL 90 N)**
085349 (OL 95)

3 **030364 (OL 90 N)**
135479 (OL 95) **030381 (OL 90 N)**
085349 (OL 95) 3

S W B H

Fz

4 **030364 (OL 90 N)**
135479 (OL 95) **030381 (OL 90 N)**
085349 (OL 95)

5 **030364 (OL 90 N)**
135479 (OL 95) **030381 (OL 90 N)**
085349 (OL 95) 5

$L_b = L + 116 \text{ mm}$

1 G L

6 7 **030364 (OL 90 N)**
135479 (OL 95) **030381 (OL 90 N)**
085349 (OL 95)

8

3 mm

9 ... 13 **030364 (OL 90 N)**
135479 (OL 95) **030381 (OL 90 N)**
085349 (OL 95)

14 **030364 (OL 90 N)**
135479 (OL 95) **030381 (OL 90 N)**
085349 (OL 95) 14

LA2 [mm] CA - 152 LA2 [mm] L + 346

1 2

i

Fz 91 1 ... 14

i+ 40444-EP-011

Ø 2,5 mm
Ø 3,5 mm

min. 1,8 mm
min. 2 x

4 x 35 DIN 97 / DIN 7997	4,2 x L DIN 7972 / DIN 7982	4,2 x L DIN 7972 / DIN 7982
Ø 2,5 mm	Ø 3,5 mm	Ø 3,5 mm

1

2

~ 300

35

D min. = 10 mm

D min. = 14 mm

15

35

16

17

4 x 16

18

4 x 20