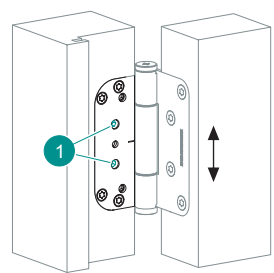


Zubehör / Accessories / Accessoires / Accesorios BZ FZ

5 250930 0	DE Universalfräsrahmen / EN Universal milling frame / FR Cadre de fraisage universel / ES Marco universal de fresado	■	■
5 250593 6	DE Frässchablone / EN Milling template / FR Gabarit de fraisage / ES Plantilla de fresado	■	■

i Fräsdaten im Produktselektor / Milling data in the product selector / Données de fraisage dans le sélecteur de produits / Datos de fresado en el selector de productos: www.simonswerk.com

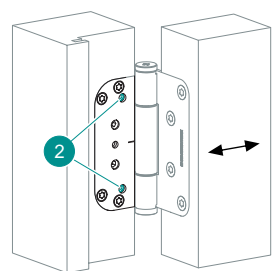
3D-Verstellung / 3D adjustment / Réglage 3D / Ajuste 3D » BZ | FZ



Höhenverstellung / Height adjustment / Réglage vertical / Regulación de altura:

DE Den Türflügel unterkeilen > ① mit ¼ Umdrehung lösen > den Türflügel in passende Position bringen > ① fest anziehen (10–12 Nm).
EN Put a wedge under the door part > loosen ① with ¼ turn > take the door part to the correct position > tighten ① (10–12 Nm).

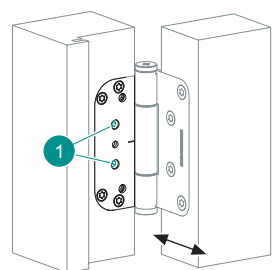
FR Caler la porte > desserrer ① de ¼ de tour > placer la porte dans la position appropriée > ① bien serrer (10–12 Nm).
ES Calce la hoja de la puerta > afloje ① con un ¼ de vuelta > ajuste la hoja de la puerta a la posición deseada > apriete ① (10–12 Nm).



Seitenverstellung / Side adjustment / Réglage latéral / Ajuste lateral:

DE Mit ② gleichmäßig den Türflügel in die passende Position bringen. Spannungen auf der Achse vermeiden!
EN Take the door part to the correct position uniformly with ②. Avoid any strain on the axis!

FR Avec ②, placer uniformément la porte en position appropriée. Eviter les tensions sur l'axe.
ES Con ② ajuste uniformemente la hoja de la puerta hasta alcanzar la posición deseada. Evite tensiones en el eje.



Andruckverstellung / Depth adjustment / Réglage de la compression de joint / Ajuste de profundidad:

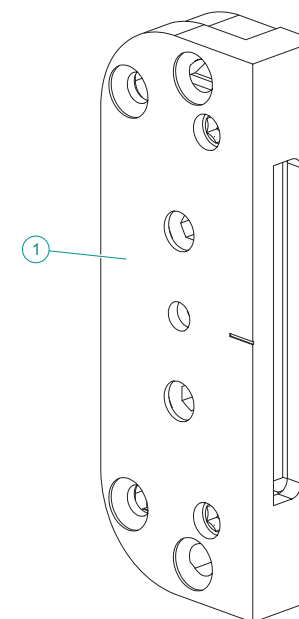
DE Den Türflügel unterkeilen > ① mit ¼ Umdrehung lösen > den Türflügel gleichmäßig in passenden Andruck bringen > ① fest anziehen (10–12 Nm).
EN Put a wedge under the door part > loosen ① with ¼ turn > take the door part into the correct depth uniformly > tighten ① (10–12 Nm).

FR Caler la porte > desserrer ① de ¼ de tour > placer la porte uniformément à la bonne compression > ① bien serrer (10–12 Nm).
ES Calce la hoja de la puerta > afloje ① con un ¼ de vuelta > ajuste uniformemente la hoja de la puerta hasta alcanzar la profundidad necesaria > apriete ① (10–12 Nm).

DE Montageanleitung Nur für Fachpersonal!	EN Assembly instructions Only for specialist personnel!	FR Instructions de montage Uniquement pour le personnel spécialisé !	ES Instrucciones de montaje ¡Sólo para personal especializado!
---	---	--	--

VARIANT V 760. 3D

DE Aufnahmeelement für ungefälzte Türen	EN Receiver for unrebated doors	FR Carter de réception pour portes sans feuillure	ES Elemento de alojamiento para puertas no solapadas
--	--	--	---



Belastungswert / Load capacity / Valeur de charge / Valor de carga

< 70 kg

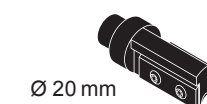
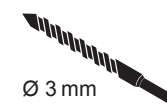
3D-Verstellung / 3D adjustment / Réglage 3D / Ajuste 3D

±3 mm ±2 mm 0–4 mm

Lieferumfang / Scope of supply / Livraison / Material incluido

1x DE Aufnahmeelement / EN Receiver / FR Carter de réception / ES Elemento de alojamiento ①

Notwendiges Werkzeug / Tools required / Outils nécessaires / Herramienta necesaria



i Hinweise

DE Technische Informationen auf Webseite oder im Produktkatalog berücksichtigen.
Für passgenauen Sitz des Bandes bei verwendeter Materialart wird eine Probefräsung empfohlen.
Belastungswert bezieht sich auf Verwendung von 2 Bändern pro Türflügel von 1 x 2 m.

i Notes

EN Observe technical information on the website or in the product catalogue.
A trial milling is recommended for the correct fit of the hinge on the material type used.
Load capacity refers to the use of 2 hinges per door part of 1 x 2 m.

i Consignes

FR Tenir compte des informations techniques figurant sur le site Internet ou dans le catalogue de produits.
Pour un positionnement précis de la paumelle, nous vous conseillons de procéder à un fraisage d'essai sur le type de matériau utilisé.
Les charges sont indiqués sur une base de deux paumelles pour une porte de 1 x 2 m.

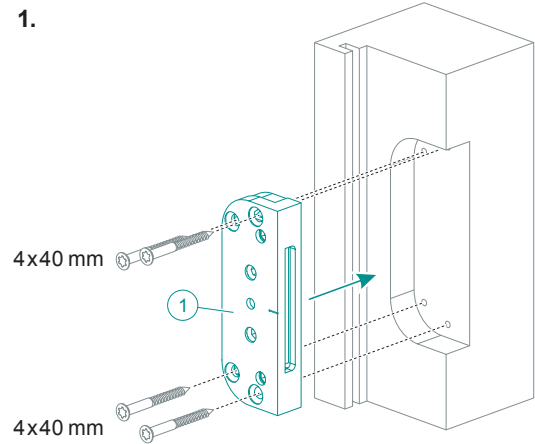
i Notas

ES Tenga en cuenta las informaciones técnicas que se encuentran en la página web o en el catálogo de productos.
Se recomienda utilizar una plantilla de fresado para ajustar perfectamente las bisagras en el material utilizado.
Los valores de carga hacen referencia al uso de 2 bisagras por hoja de puerta de 1 x 2 m.

2 850260 0 00000

Montage / Assembly / Montage / Montaje

Blockzarge / Block frame / Bloc porte / Marco macizo » V 7601 3D

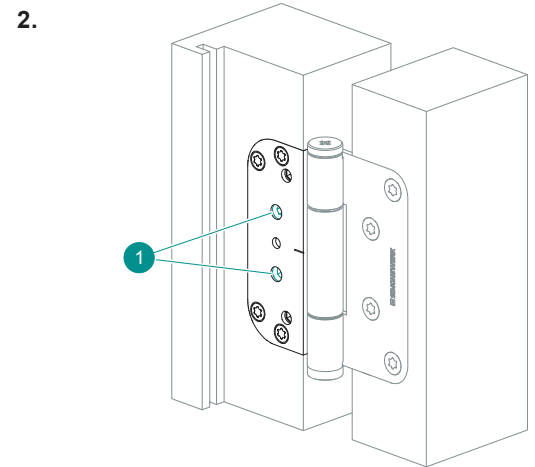


DE Das Aufnahmeelement ① in die Zarge einsetzen, die Zarge vorbohren und das Aufnahmeelement mit 4 Holzschrauben befestigen.

EN Insert the receiver ① into the frame, pre-drill the frame and fix the receiver with 2 wood screws.

FR Insérer le carter de réception ① dans le dormant, percer un avant-trou dans le dormant et fixer le carter de réception avec les 2 vis à bois.

ES Inserte el elemento de alojamiento ① en el marco, realice las perforaciones en el marco y fije el elemento de alojamiento con los 2 tornillos para madera.



DE Den Türflügel mit dem Band in das Aufnahmeelement einsetzen, den Türflügel ausrichten und die 2 Klemmschrauben ① fest anziehen (10–12 Nm).

EN Insert the door part with the hinge into the receiver, align the door part and firmly tighten the 2 clamping screws ① (10–12 Nm).

FR Insérer la porte avec la paumelle dans le carter de réception, ajuster la porte et bien serrer 2 vis de serrage ① (10–12 Nm).

ES Inserte la hoja de la puerta junto con la bisagra en el elemento de alojamiento, alinee la hoja de la puerta y apriete los 2 tornillos de apriete ① (10–12 Nm).



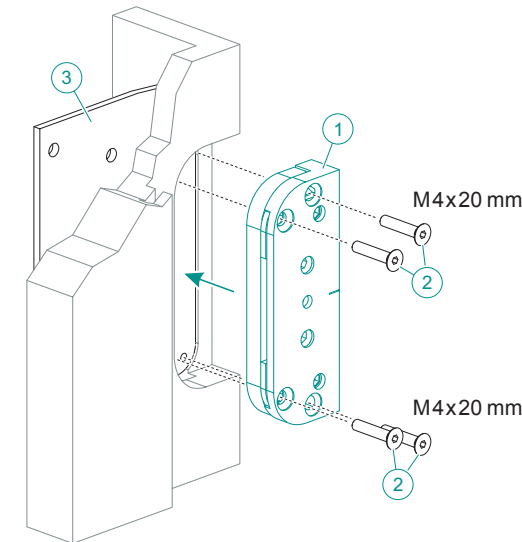
DE Nach der Montage alle Klemm- und Befestigungsschrauben auf festen Sitz überprüfen!

EN After assembly, check all clamping and fixing screws for tight fit!

FR Après le montage, vérifier que toutes les vis de serrage et de fixation sont bien serrées.

ES Una vez finalizado el montaje, compruebe que los tornillos de apriete y de fijación estén correctamente apretados.

Holzfutterzarge / Wooden casing frame / Ebrasement chambranle / Marco hueco de madera » V 7602 3D



DE Zur Stabilisierung rückseitig die Befestigungsplatte ③ mit 6 Holzschrauben befestigen. Das Aufnahmeelement ① mit den 4 Schrauben ② befestigen (8 Nm).

EN For stabilization, fix the fixing plate ③ with 6 wood screws at the rear. Fix the receiver ① with the 4 screws ② (8 Nm).

FR Fixer la plaque de fixation ③ à l'arrière pour stabiliser l'assemblage et fixer avec 6 vis à bois.

FR Fixer la plaque de fixation ③ à l'arrière pour stabiliser l'assemblage et fixer avec 6 vis à bois.

Fixer le carter de réception ① avec les 4 vis ② (8 Nm).

ES Para estabilizar todo el conjunto, la placa de fijación ③ se debe fijar en la parte posterior con los 6 tornillos para madera.

Fije el elemento de alojamiento ① con los 4 tornillos ② (8 Nm).

◁> Seite
Side
Latéral
Lado

↕ Höhe
Height
Hauteur
Altura

□ Andruck
Depth
Compression
Profundidad
TORX®

BZ Blockzarge
Block frame
Bloc porte
Marco macizo

FZ Holzfutterzarge
Wooden casing frame
Ebrasement chambranle
Marco hueco de madera