

DE Verstellhinweise

Nur für Fachpersonal!

EN Adjustment instructions

Only for specialist personnel!

FR Notice de réglages

Uniquement pour le personnel spécialisé !

ES Instrucciones de regulación

¡Sólo para personal especializado!

SIKU RB

DE Bandsysteme für

Kunststoff-Haustüren

EN Hinge systems for PVCu

entrance doors

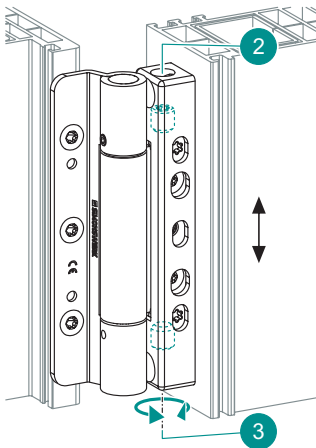
FR Systèmes de paumelle pour

portes d'entrée en PVC

ES Sistemas de bisagras para

puertas de exterior de PVC

3D-Verstellung / 3D adjustment / Réglage 3D / Ajuste 3D



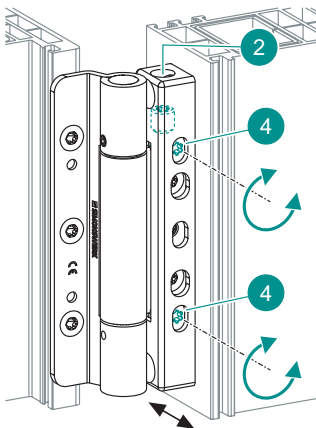
◇ Höhenverstellung / Height adjustment / Réglage vertical / Regulación de altura:

DE 2 zurückdrehen > mit 3 den Türflügel in die passende Position bringen > 2 fest anziehen. Die Bänder nur gleichmäßig verstellen!

EN Turn back 2 > take the door part into the appropriate position with 3 > firmly tighten 2. Adjust the hinges uniformly!

FR Tourner dans l'autre sens 2 > placer l'ouvrant dans la position adaptée avec 3 > bien serrer 2. Régler uniformément les paumelles !

ES Gire 2 en el sentido contrario al de las agujas del reloj > ajuste la hoja de la puerta con 3 hasta alcanzar la posición deseada > apriete 2. Las bisagras se deben ajustar de manera uniforme.



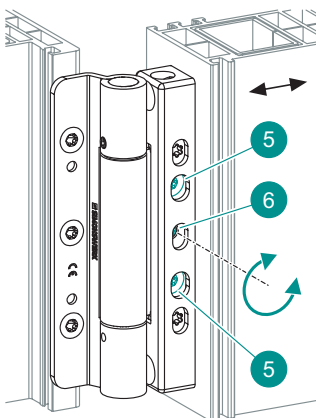
<> Seitenverstellung / Side adjustment / Réglage latéral / Ajuste lateral:

DE 2 leicht lösen > mit 4 den Türflügel gleichmäßig in die passende Position bringen > 2 fest anziehen. Spannungen auf der Achse vermeiden!

EN Slightly loosen 2 > take the door part uniformly into the appropriate position with 4 > firmly tighten 2. Avoid any strain on the axis!

FR Légèrement desserrer 2 > placer l'ouvrant uniformément dans la position appropriée avec 4 > bien serrer 2. Eviter les tensions sur l'axe.

ES Afloje 2 ligeramente > ajuste uniformemente la hoja de la puerta con 4 hasta alcanzar la posición deseada > apriete 2. Evite tensiones en el eje.



□ Andruckverstellung / Depth adjustment / Réglage de la compression de joint / Ajuste de profundidad:

DE 5 leicht lösen > mit 6 den Türflügel in den passenden Andruck bringen > 5 fest anziehen (9 Nm).

EN Slightly loosen 5 > take the door part into the appropriate depth with 6 > firmly tighten 5 (9 Nm).

FR Légèrement desserrer 5 > placer l'ouvrant uniformément à la bonne compression avec 6 > bien serrer 5 (9 Nm).

ES Afloje 5 ligeramente > ajuste la hoja de la puerta con 6 hasta alcanzar la profundidad deseada > apriete 5 (9 Nm).