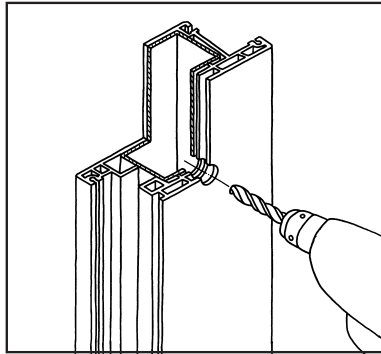
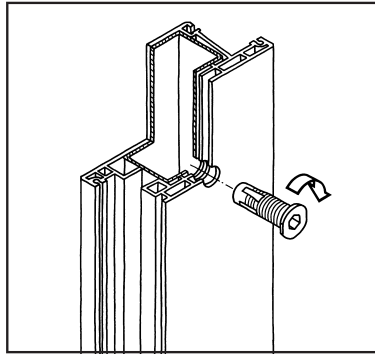


Befestigungsarten BA 5.1 ... auf Holz, Kunststoffprofil, 2 – 3 Kammer-Aluminiumprofil
BA 5.2 ... auf Holz, Kunststoffprofil, 2 – 3 Kammer-Aluminiumprofil
für Griffe aus Kunststoff

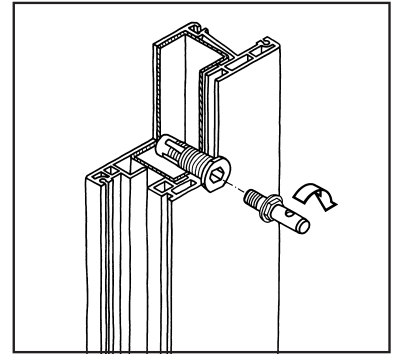
Einseitige Montage



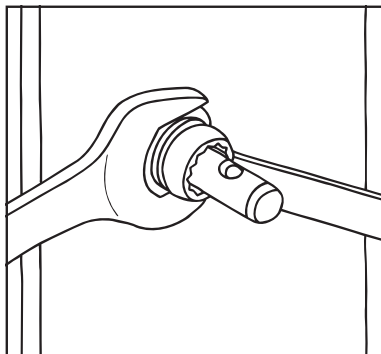
1. Bohrung für Montagehülse 14 mm ϕ bohren.



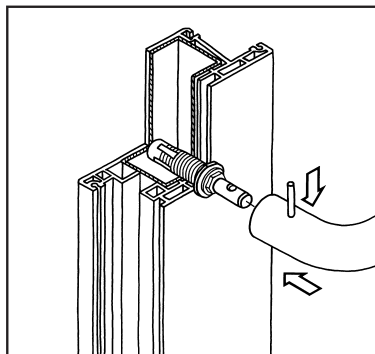
2. Montagehülse bündig mit langem Sechskantschlüssel (SW 10) eindrehen.



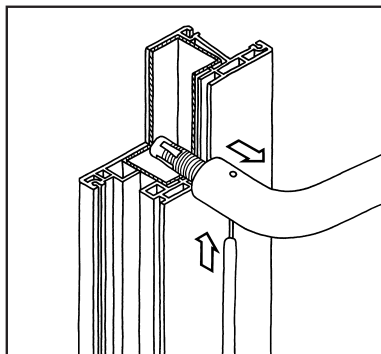
3. Spezialschraube von Hand eindrehen.



4. Montagehülse gegen Verdrehen mit Maulschlüssel (SW 19) sichern. Spezialschraube mit zweitem Ringschlüssel (SW 13) festziehen und ausrichten.



5. Griff aufstecken. Stift mit leichtem Hammerschlag einsetzen.

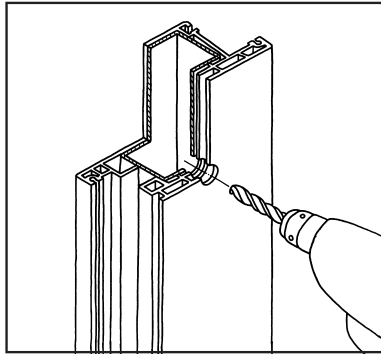


Demontage

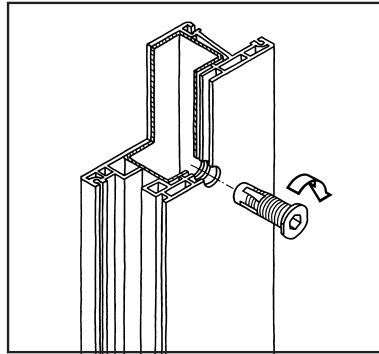
Stift von unten mit Dorn (2 mm ϕ) austreiben. Griff abziehen. Spezialschraube und Montagehülse herausdrehen.

Befestigungsarten BA 5.1... auf Holz, Kunststoffprofil, 2 – 3 Kammer-Aluminiumprofil
BA 5.2... auf Holz, Kunststoffprofil, 2 – 3 Kammer-Aluminiumprofil
für Griffe aus Edelstahl

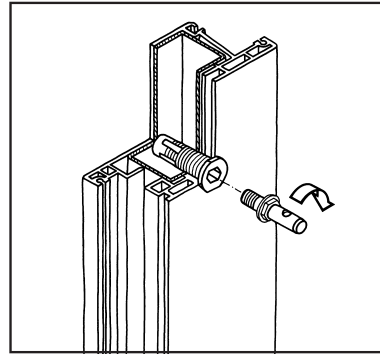
Einseitige Montage



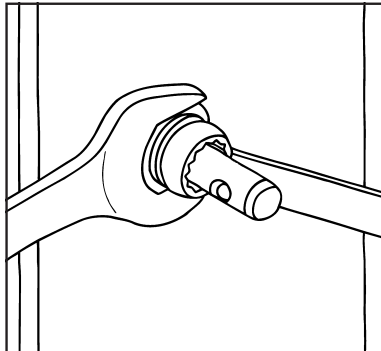
1. Bohrung für Montagehülse 14 mm \varnothing bohren.



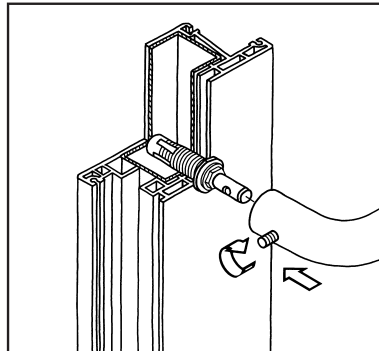
2. Montagehülse bündig mit langem Sechskantschlüssel (SW 10) eindrehen.



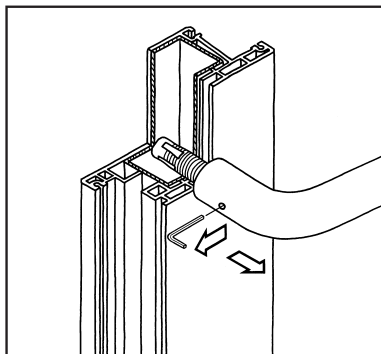
3. Spezialschraube von Hand eindrehen.



4. Montagehülse gegen Verdrehen mit Maulschlüssel (SW 19) sichern. Spezialschraube mit zweitem Ringschlüssel (SW 13) festziehen und ausrichten.



5. Griff aufstecken. Gewindestift mit Sechskantschlüssel SW 3 festdrehen.



Demontage

Gewindestift mit Sechskantschlüssel SW 3 lösen. Griff abziehen. Spezialschraube und Montagehülse herausdrehen.