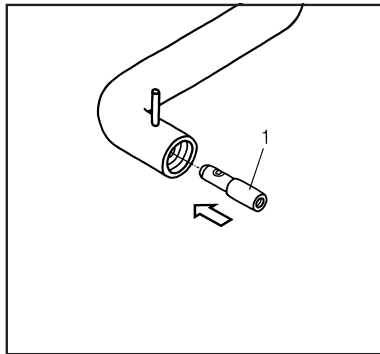
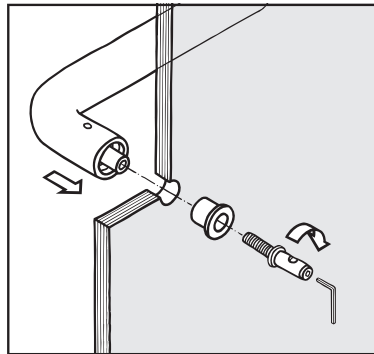


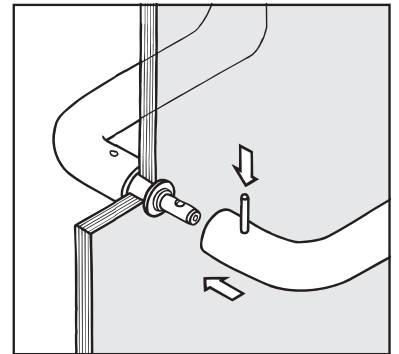
Befestigungsart BA 8.08.12 für Glastüren für Griffe aus Kunststoff



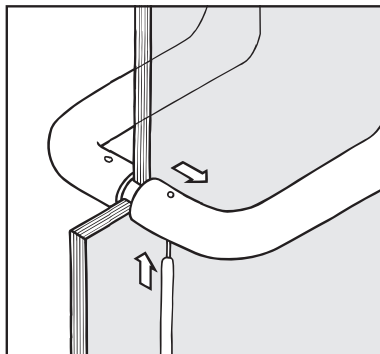
1. Adapter (1) in Griff einstecken und verstiften.



2. Bohrung für Glastür 18 mm \varnothing . Griff aufstecken. Zentrierhülse einstecken. Spezialschraube eindrehen und mit Sechskantschlüssel SW6 festziehen und ausrichten.



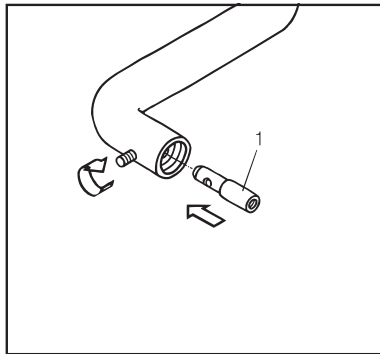
3. Zweiten Griff aufstecken. Stift mit leichtem Hammerschlag einsetzen.



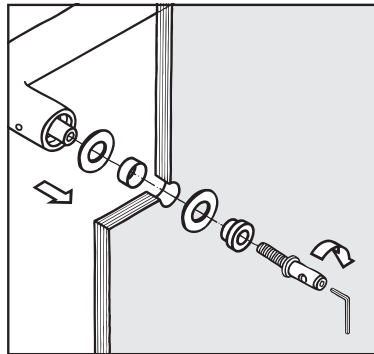
Demontage

Stift mit Dorn ($\varnothing 2\text{mm}$) austreiben. Griff abziehen und Spezialschraube herausdrehen.

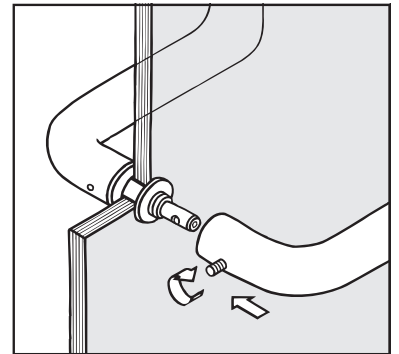
Befestigungsarten BA 8.08.12 X für Glastüren für Griffe aus Edelstahl



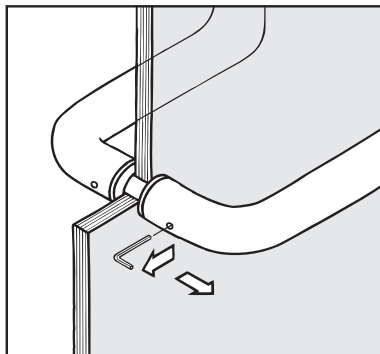
1. Adapter (1) in Griff einstecken und Gewindestift mit Sechskantschlüssel SW3 festdrehen.



2. Bohrung für Glastür 14 mm \varnothing bohren. Griff mit Schutzscheibe und Zentrier-ring aufstecken. Spezialschraube mit Zentrierhülse und zweiter Schutzscheibe eindrehen. Mit Sechskantschlüssel SW6 festziehen und ausrichten.



3. Zweiten Griff aufstecken. Gewindestift mit Sechskantschlüssel SW3 festdrehen.



Demontage

Gewindestift mit Sechskantschlüssel SW3 lösen. Griff abziehen und Spezialschraube herausdrehen.

Hinweis:

Größe der Schutzscheiben richtet sich nach dem Griffdurchmesser.