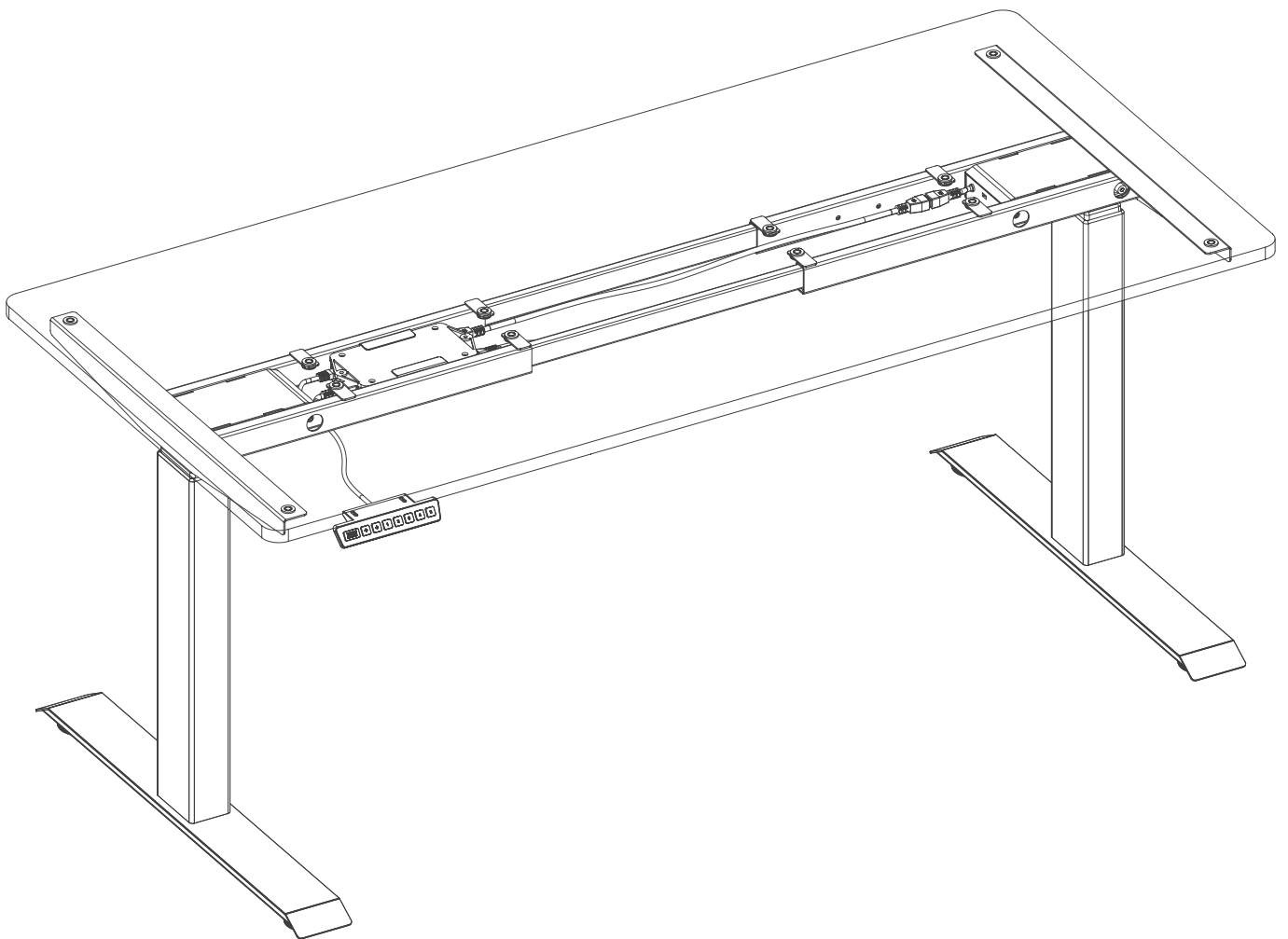


Elektrisch höhenverstellbare Tischgestelle



AUFBAU- UND BEDIENUNGSANLEITUNG

TECHNISCHE DATEN

1. Elektrische Komponenten:

Eingangsspannung:	100-240V, 50/60 Hz
Ausgangsspannung:	29V DC 1.8A
Nutzgrad:	10% max 2min ein 18 min aus Automatische Ausschaltung, energiesparend

2. Tischgestell

Auffahrschutz	
Eingebauter Überlastungsschutz	
Dynamische Belastung:	120 KG max. (2M3S, 3-stufig) 100 KG max. (2M2S, 2-stufig)
Statische Belastung:	140 KG max. (2M3S, 3-stufig) 120 KG max. (2M2S, 2-stufig)
Geschwindigkeit:	30 mm/s

WARNUNGEN / INFORMATION

- ⚠** Stellen Sie sicher, dass
 - keine Hindernisse das Herauf- und Herunterfahren des Tisches behindern
 - die Schreibtischplatte keine Wände berührt
 - alle Kabel die erforderliche Länge für jede gewünschte Schreibtischhöhe aufweisen.
- ⚠** Halten Sie Kinder von elektrisch höhenverstellbaren Tischen, Steuereinheiten/Steuergeräten und Handapparaten/Handsets fern. Es besteht Verletzungsgefahr und die Gefahr eines elektrischen Schlages.
- ⚠** Halten Sie alle elektrischen Komponenten von Flüssigkeiten fern.
- ⚠** Stellen oder setzen Sie sich nicht auf das Tischgestell. Kriechen oder legen Sie sich nicht unter das Tischgestell.
- ⚠** Stellen Sie keine Gegenstände unter den Tisch, die höher als 51 cm sind.
- ⚠** Öffnen Sie keine Komponenten wie Tischbeine, Steuerkasten oder Schalter. Es besteht die Gefahr eines elektrischen Schlages.
- i** Dieses Produkt wurde für einen Betriebszyklus von 10 % (2 Min. an, 18 Min. aus) entwickelt.
- i** Bei Stromausfall oder nach Ziehen des Netzkabels kann ein manueller Reset erforderlich werden – siehe Seite 6 Abs. „Benutzung“.

BENUTZUNG / HAFTUNG

Dieser höhenverstellbare Tisch besitzt einen elektrischen Motor und wurde ausschließlich für den Einsatz in trockenen Arbeitsbereichen entwickelt.

Die Tischhöhe ist einstellbar, so dass sie in der ergonomisch geeigneten Höhe positioniert werden kann.

Für jeden anderen Gebrauch gilt: auf eigene Gefahr.

Der Hersteller übernimmt in keinem Fall Gewährleistungsansprüche oder Haftungsansprüche für Schäden, die durch unsachgemäße Verwendung oder Handhabung des Tischgestells entstehen. Dieses Produkt kann nach entsprechender Erklärung / entsprechendem Training im sicheren Umgang mit dem Produkt auch von Kinder ab 8 Jahren, sowie von Personen mit leichten körperlichen oder geistigen Einschränkungen bedient werden.

Bitte weisen Sie alle Personen aus den genannten Personengruppen ausdrücklich auf mögliche Gefahren hin.

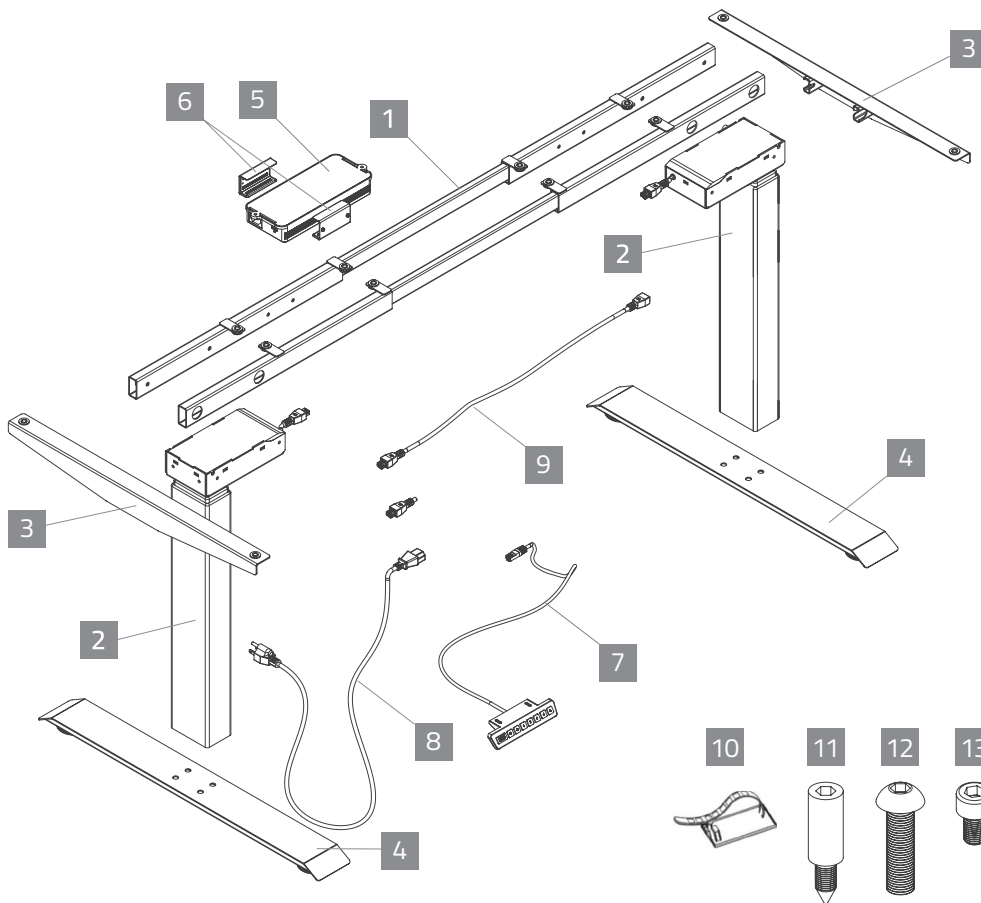
Kindern ist das Spielen mit dem Produkt zu untersagen. Kinder dürfen nur unter entsprechender Aufsicht die Reinigung oder Wartung des Produktes vornehmen

KORREKTE ENTSORGUNG



Dieses Zeichen bedeutet, dass dieses Produkt innerhalb der Europäischen Gemeinschaft nicht mit dem normalen Hausmüll entsorgt werden darf. Um mögliche Schäden durch unsachgemäße Entsorgung von Umwelt und Mensch fernzuhalten, ist eine sachgerechte Entsorgung sicherzustellen. Im Entsorgungsfall wenden Sie sich bitte an den verantwortlichen Entsorger oder den genannten Hersteller, um entsprechende Entsorgungsstellen zu finden. (WEEE-Reg.-Nr. DE: 52242201)

INHALT / WERKZEUG



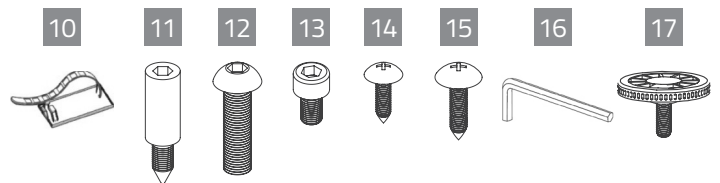
Benötigt:



Schraubendreher



oder
Akku-Bohrschrauber

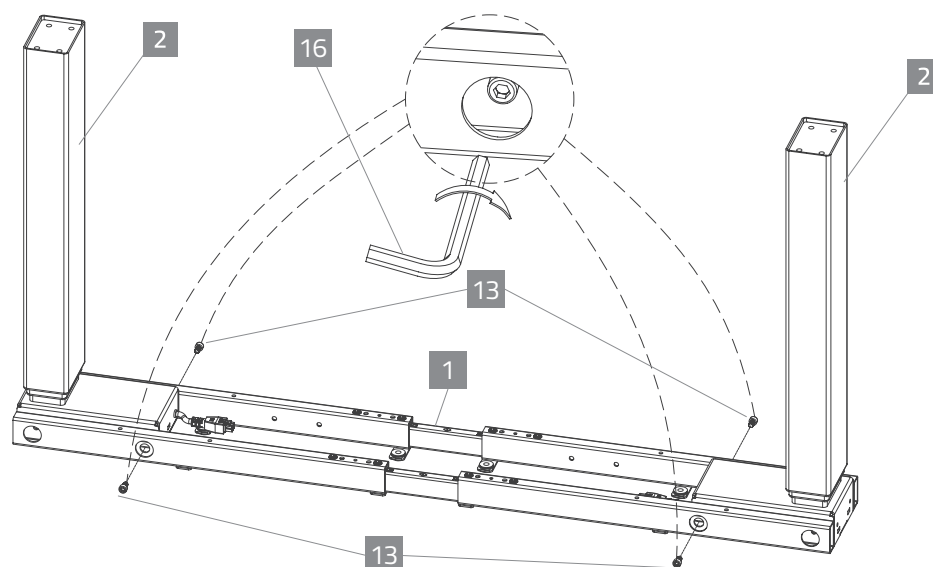
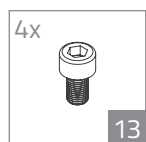


Nr.	Bauteil	Menge
1	Traverse	2
2	Tischbein	2
3	Tischauflage	2
4	Kufe	2
5	Steuerkasten	1
6	Seitenhalterung	2
7	Schalter (Handbedienteil)	1
8	Netzkabel	1
9	Verbindungskabel (1,3 m)	1

Nr.	Bauteil	Menge
10	Kabelklemme	4
11	M6x12 Metallgewindeschraube	4
12	M8x30 Metallgewindeschraube	8
13	M6x10 Metallgewindeschraube	4
14	M4.2x16 Holzgewindeschraube	2
15	M5x23	16
16	Innensechskantschlüssel	1
17	Stellfuß	4

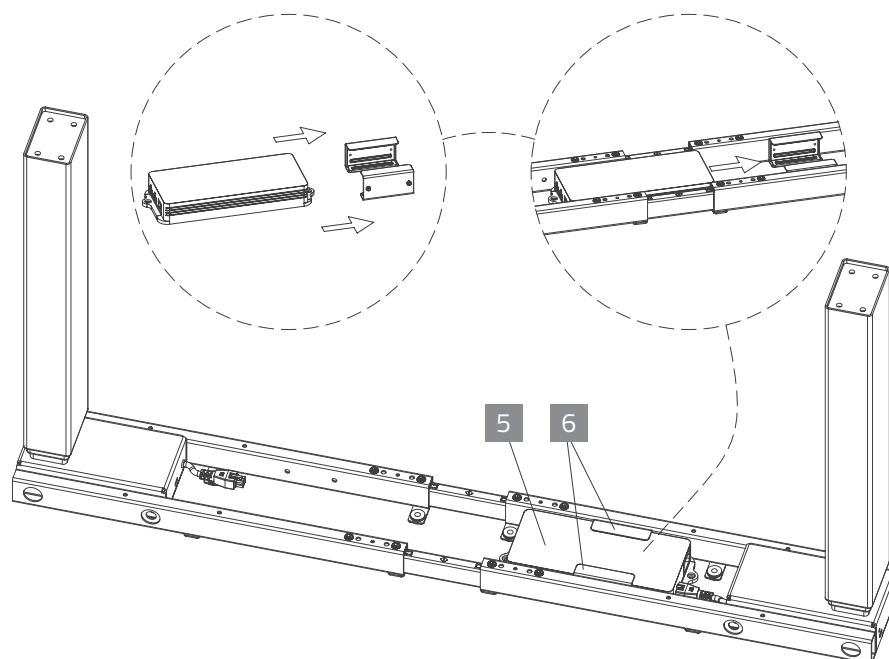
⚠ WICHTIG: Bitte lesen Sie diese Anleitung sorgfältig durch. Bei Verkauf des Tisches stellen Sie bitte dieses Handbuch dem Kunden zur Verfügung.

MONTAGE



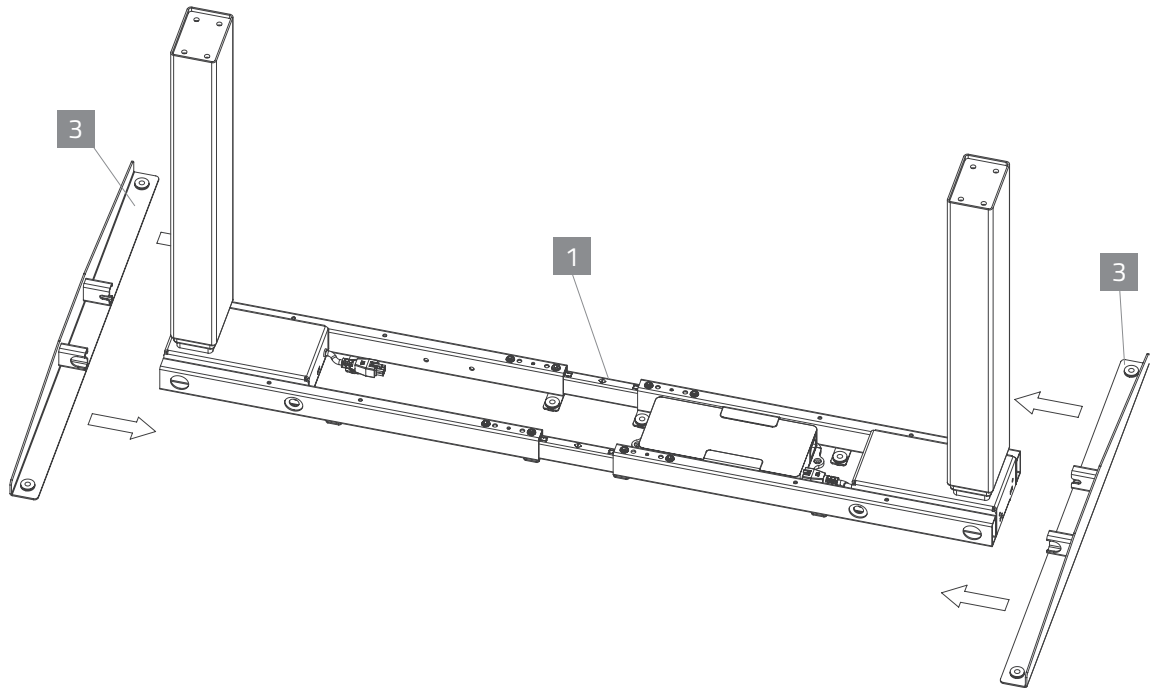
Kontrollieren Sie alle Bestandteile auf Vollständigkeit gemäß der Inhaltsliste auf Seite 3.

Setzen Sie die Tischbeine **2** in die Traverse **1**. Richten Sie die Bohrungen am Tischbein mit den Bohrungen an der Traverse aus. Mit dem mitgelieferten Inbusschlüssel vier M6x10 Metallgewindeschrauben **13** durch die Bohrungen der Traverse **1** in das Tischbein einführen und jede Schraube leicht anziehen. Nach dem Einsetzen aller vier M6x10 Metallgewindeschrauben **13** alle Schrauben festziehen.



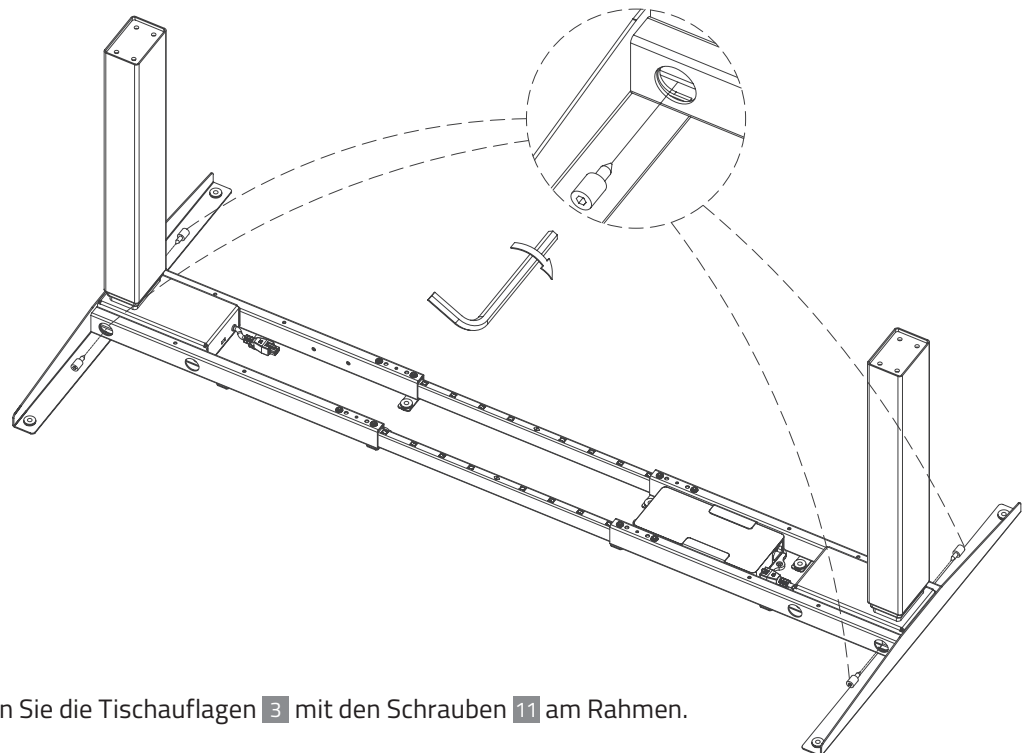
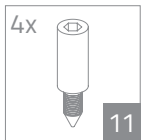
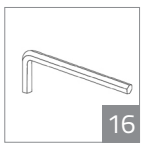
Der Steuerkasten **5** sollte auf der Seite des Schreibtisches platziert werden, an der Sie den Schalter **7** montieren möchten.

3



Schieben Sie die Tischauflagen **3** in die Traverse **1**.

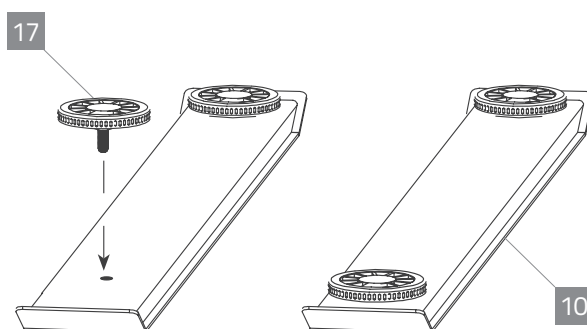
4



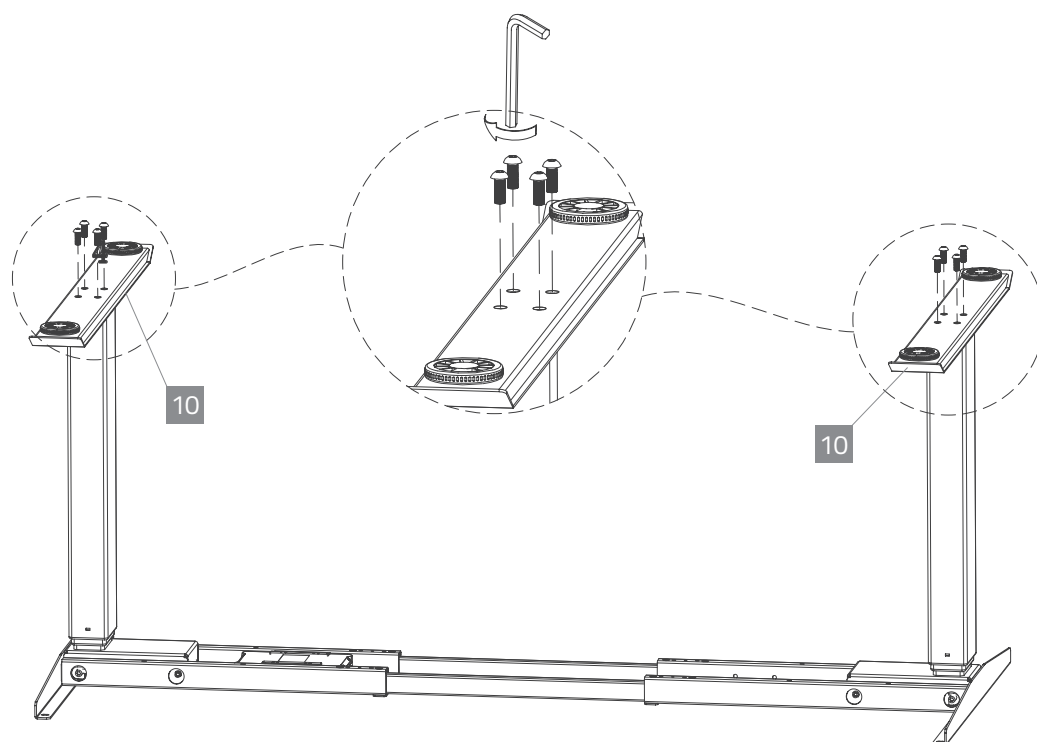
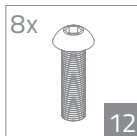
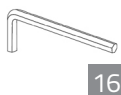
Fixieren Sie die Tischauflagen **3** mit den Schrauben **11** am Rahmen.

5

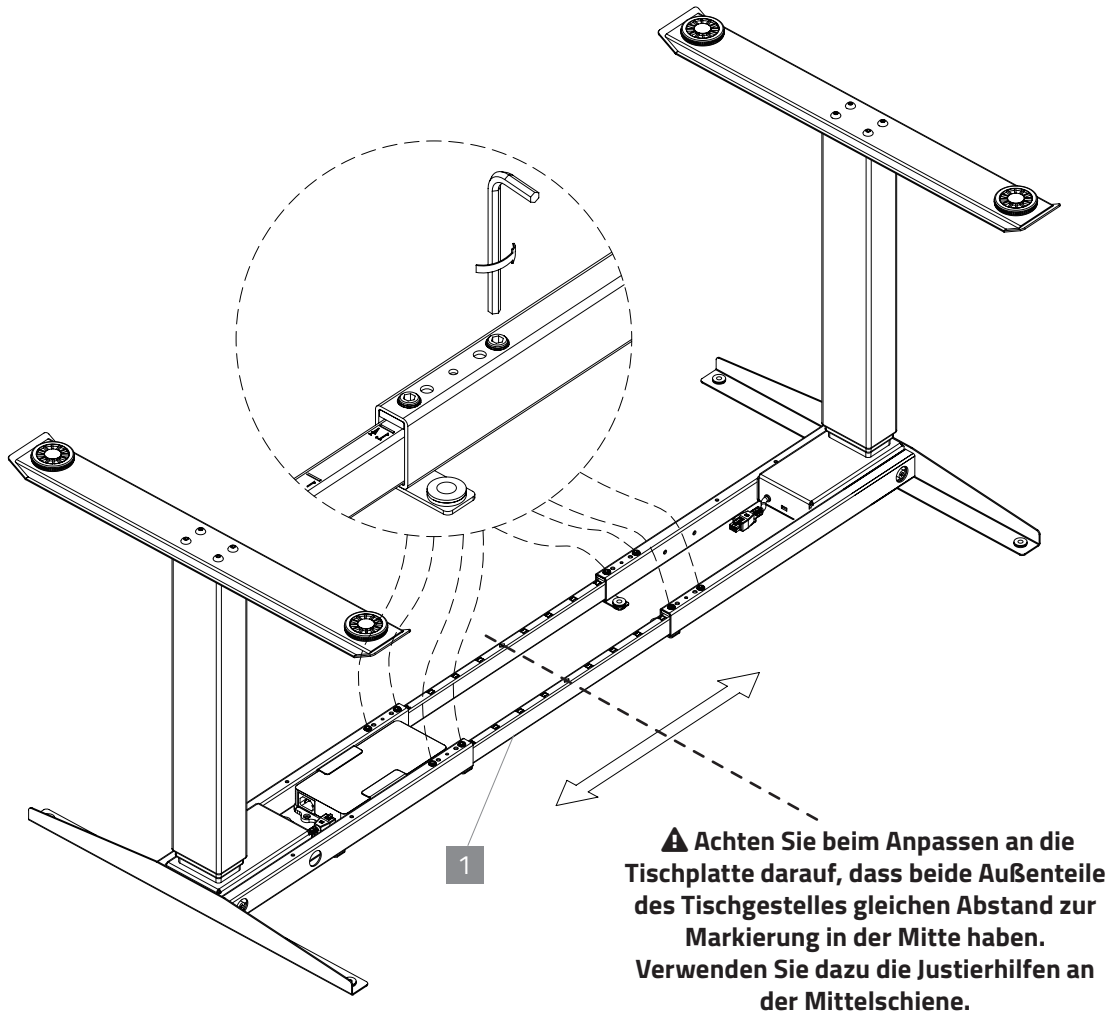
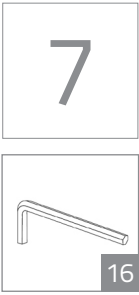
Nehmen Sie die Stellfüße **17** und schrauben Sie sie an die Tischfüße **10**.



6



Für jede Beinanordnung einen Fuß **10** mit vier M8x30 Metallschrauben **12** befestigen und kreuzförmig festziehen

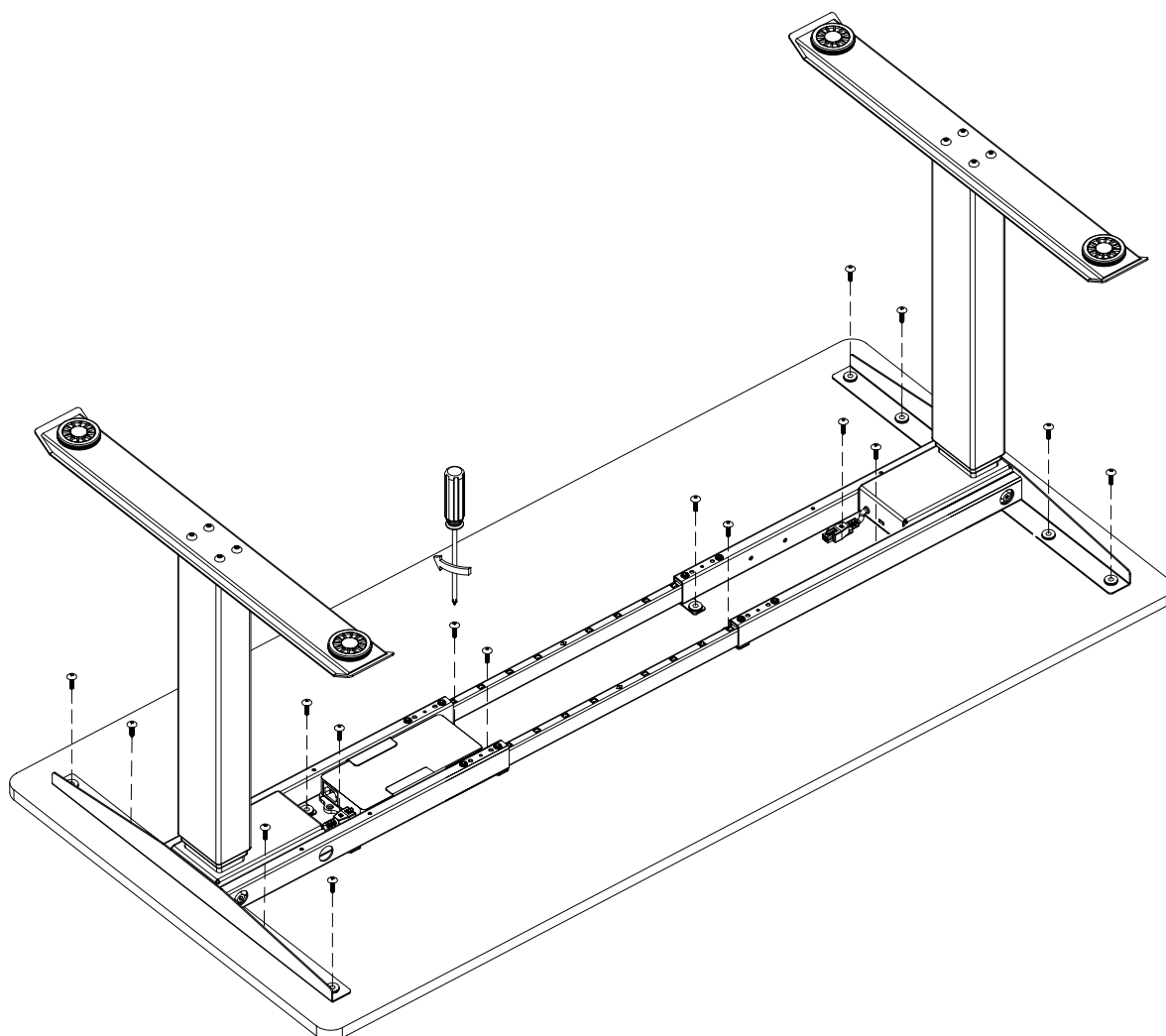


Die Tischplatte kann vorgebohrt sein. Überprüfen Sie deshalb beide Seiten der Tischplatte, bevor Sie das Tischgestell auf die Unterseite montieren. Passen Sie die Breite des Tischgestelles an die Tischplatte an, indem Sie beide Hälften nach außen schieben.

Wir empfehlen, mindestens 1,3 cm der Tischplatte über die Rahmenbreite hinausragen zu lassen und die Seitenhalterungen in dieser Lage zu zentrieren.

8

16x
15



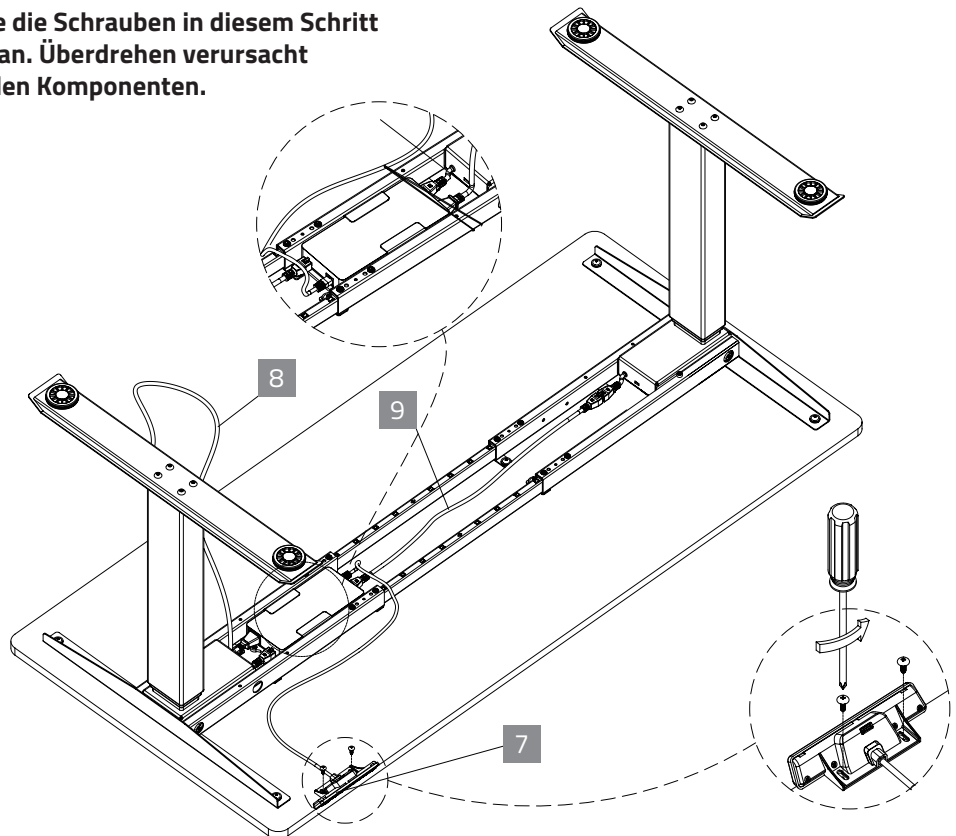
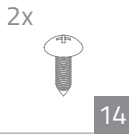
⚠ Überprüfen Sie die Holzschrauben. Sie dürfen nicht zu lang sein und nicht die Oberfläche durchbohren. Überprüfen Sie, ob das Tischgestell und die Tischplatte richtig ausgerichtet sind.

Befestigen Sie das Tischgestell mit 16 M5x20 Holzschrauben **15** an der Unterseite der Tischplatte.

⚠ Ziehen Sie die Schrauben in diesem Schritt nicht zu fest an. Überdrehen verursacht Schäden an den Komponenten.

9

⚠ Ziehen Sie die Schrauben in diesem Schritt nicht zu fest an. Überdrehen verursacht Schäden an den Komponenten.

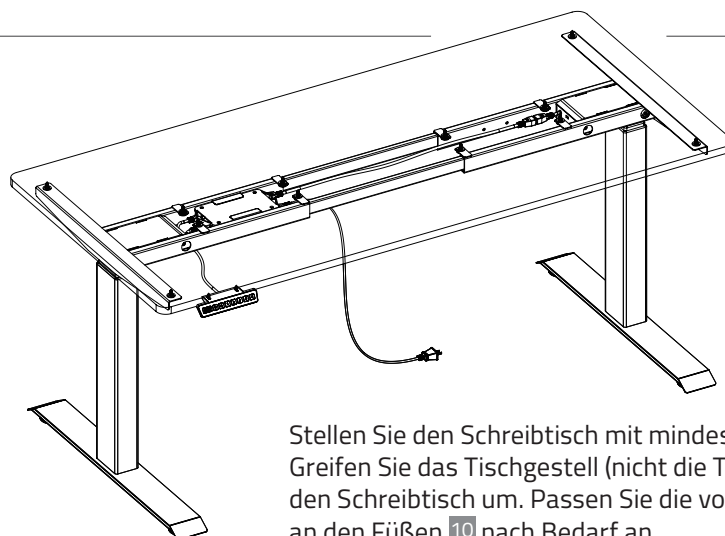


Bringen Sie den Schalter **7** so an, dass dessen Vorderseite bündig mit der vorderen Tischplatte ist. Der Schalter kann überall entlang der Tischplatte befestigt werden. Wir empfehlen, den Schalter am Ende zu setzen, damit dieser Sie beim Sitzen nicht behindert. Verwenden Sie hierfür zwei M5x16 Holzschrauben **14**.

Verbinden Sie das Verbindungskabel **9**, mit dem Steuerkasten **5** und dem Tischbein **2**. Verbinden Sie das Kabel des zweiten Tischbeines mit dem Steuerkasten. Schließen Sie das Kabel des Handbedienteils **7** am Steuerkasten **5** an. Schließen Sie das Netzkabel **8** am Steuerkasten **5** an.

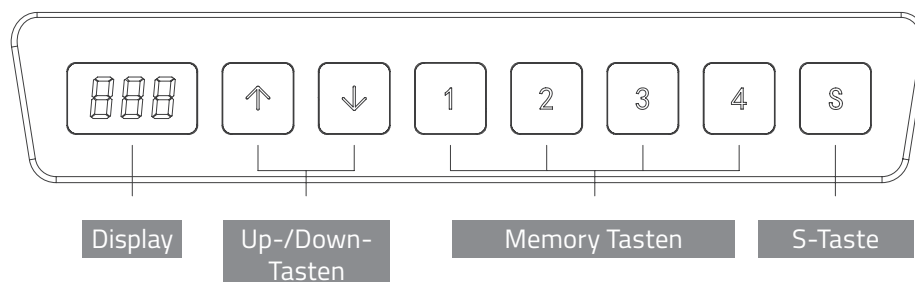
Sichern Sie die Kabel mit den selbstklebenden Kabelklammern **10** damit sie nicht durchhängen.

10



Stellen Sie den Schreibtisch mit mindestens zwei Personen auf. Greifen Sie das Tischgestell (nicht die Tischplatte) und drehen Sie den Schreibtisch um. Passen Sie die vorinstallierten Gleiter an den Füßen **10** nach Bedarf an. Stecken Sie das Netzkabel **8** in eine 230V-Steckdose.

HANDSET BEDIENUNGSANLEITUNG



Die gesamte Oberfläche des Handsets ist ein Bedienfeld. Wird das Bedienfeld für mehr als 30 Sekunden nicht berührt, schaltet sich das Bedienfeld ab und die 1/2/3/4 Tasten reagieren nicht mehr. Um das Bedienfeld zu reaktivieren, muss zunächst eine der beiden Up / Down Tasten gedrückt werden, bis das Bedienfeld aufleuchtet. Erst dann sind alle Tasten wieder aktiv.

Up / Down Tasten

Zur Veränderung der Tischhöhe drücken Sie bitte die Up oder Down Taste. Die Taste muss gedrückt bleiben, bis die gewünschte Position erreicht ist.

LED Anzeige

Die Anzeige gibt die Höhe des Tisches an. Zudem werden hier die Auswahlcodes für die Einstellungsvarianten und die Fehlercodes angezeigt.

Memory Tasten (1/ 2/ 3/ 4)

Sind die Memorytasten programmiert, fährt der Tisch durch gedrückt halten der Taste zur programmierten Höhe.

Programmieranleitung:

Bitte fahren Sie den Tisch auf die gewünschte Position. Dann drücken Sie die „S“ Taste und ein „S“ blinkt in der Anzeige. Um die Höhe des Gestelles zu speichern, drücken Sie eine der Memory Tasten. Immer wenn Sie diese Taste drücken, fährt das Tischgestell automatisch zur gespeicherten Tischposition.

„S“ Taste

Die „S“ Taste dient zum Auswählen und Speichern von Einstellungen.

Auffahrschutz

Sollte der Tisch während der Bewegung Druck in Gegenrichtung zur Fahrtrichtung spüren, stoppt der Tisch und bewegt sich etwas in Gegenrichtung.

Reset

1. Erscheint „RST“ in der Anzeige, drücken Sie die DOWN Taste bis das Gestell die niedrigste Position erreicht, ein Signalton ertönt und das Gestell leicht zurückfährt. Das Reset ist fertig.

2. Um ein Reset zu erzwingen muss die DOWN Taste solange gedrückt werden, bis das Gestell die niedrigste Position erreicht. Dann loslassen und sofort wieder für weitere 5 Sekunden drücken (bis ein Signalton ertönt und der Tisch leicht zurückfährt)



USB-Steckplatz
Rückseitig mit Ladefunktion

ANLEITUNG ZUR VERÄNDERUNG DER VOREINSTELLUNGEN MIT HILFE DES HANDSETS

Durch das Drücken der "S" Taste für 5 Sekunden gelangen Sie in den Bereich Voreinstellungen. Mit der UP und DOWN Taste wählen Sie die verschiedenen Unterpunkte. Nachdem eine Einstellung geändert wurde, muss diese durch das Drücken der „S“ Taste gespeichert werden.

S-1 Maßeinheit

-> mit "S" auswählen und dann: 0 für cm, 1 für Inches

S-2 Gyroskop Sensor

-> mit "S" auswählen und dann: 0 = aus, 1 = wenig empfindlich bis 8 = sehr empfindlich

S-3 Auffahrschutz Einstellung aufwärts

-> mit "S" auswählen und dann: 0 = aus(nicht empfohlen), 1 = wenig empfindlich bis 8 = sehr empfindlich

S-4 Auffahrschutz Einstellung abwärts

-> mit "S" auswählen und dann: 0 = aus(nicht empfohlen), 1 = wenig empfindlich bis 8 = sehr empfindlich

S-5 Angezeigte Höhe

Sollte die angezeigte Höhe von der tatsächlichen Höhe abweichen, kann diese korrigiert werden.

-> mit "S" auswählen und dann mit Hilfe der UP oder DOWN Taste die tatsächliche Höhe festlegen

S-6 UP / Down Tasten Einstellung

-> mit "S" auswählen und dann: 0 = UP / DOWN muss gedrückt bleiben oder 1 = ein Tastendruck startet und stoppt die Bewegung

S-7 Duty cycle

-> Zum Deaktivieren des Überhitzungsschutzes – nicht empfohlen!

S-8 Plattenschräge

-> mit "S" auswählen und dann: 0 = aus, 1 = 0.5°, 2 = 1.0°, 3 = 1.5°, 4 = 2.0°, 5 = 2.5°, 6 = 3.0°, 7 = 3.5°, 8 = 4.0°

Nachdem Sie eine Voreinstellung geändert und gespeichert haben, müssen Sie die S-Taste nochmals drücken, um die neue Einstellung final zu sichern und in das Hauptmenü zurückzukehren.

Mindesthöhe / Maximale Höhe

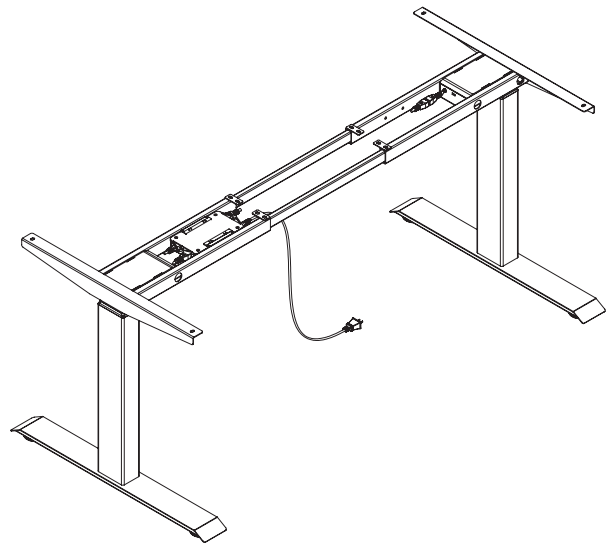
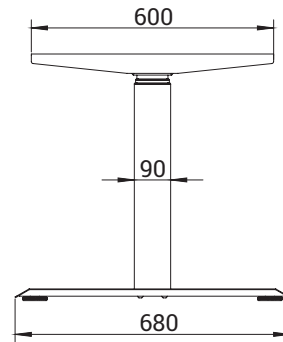
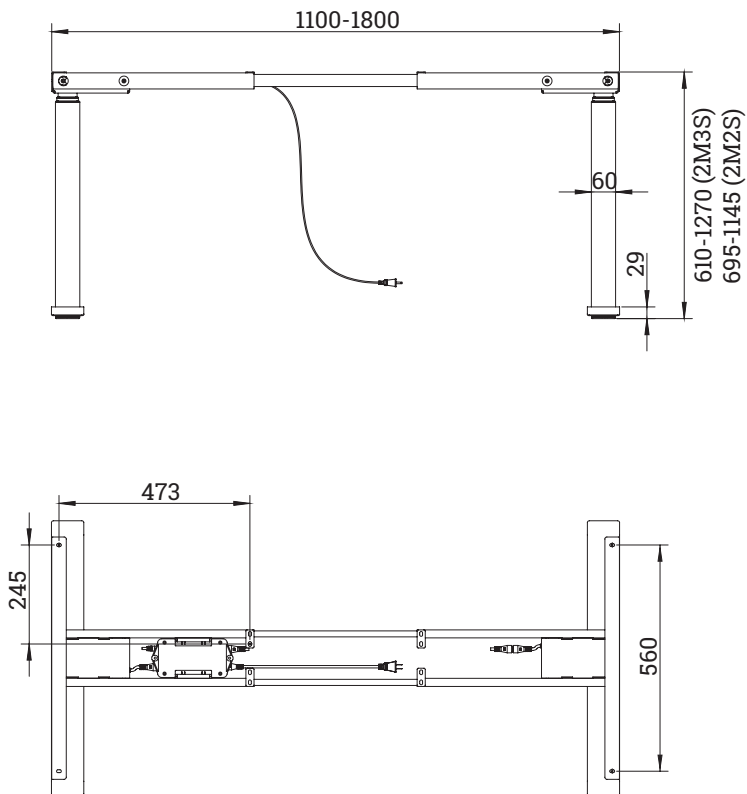
Soll eine Höhe beim Herunterfahren nicht unterschritten werden gehen Sie wie folgt vor: Fahren Sie den Tisch auf die gewünschte Mindesthöhe. Drücken Sie die Abwärts- und Aufwärtstaste gleichzeitig für 5 Sekunden. Ein Ton bestätigt, dass die Höhe gespeichert wurde. **(Achtung: Die Mindesthöhe muss unter 92,6 cm liegen)**

Soll die Mindesthöhe gelöscht werden, fahren Sie den Tisch auf die Mindesthöhe und drücken Sie die Aufwärts- und Abwärtstaste erneut für 5 Sekunden. Ein Ton zeigt an, dass die Mindesthöhe gelöscht wurde.

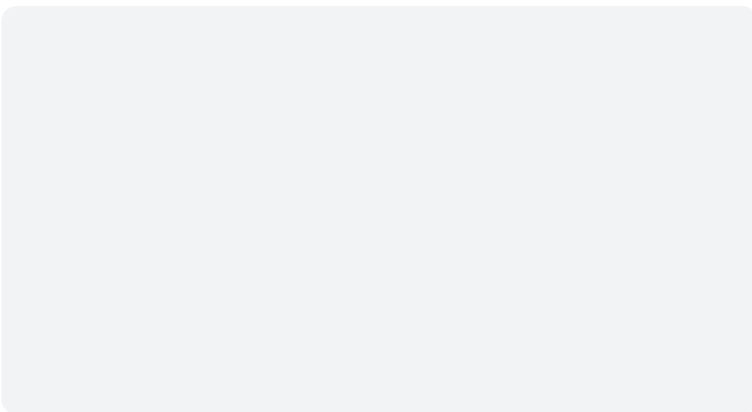
Für die Programmierung der Maximalen Höhe verfahren Sie gleich. Eine Maximale Höhe kann nur für Werte größer 92,7 cm erfolgen.

PROBLEMBEHANDLUNG

Fehlermeldung	Mögliche Ursache	Fehlerbehebung
E1, E6, E7	Stromzufuhr Fehler	Aus- und wieder einstecken
E2	Hubsäulen nicht synchron	Ein Reset durchführen wie unter 1. beschrieben
E4	Handsteuerung Fehler	Die Kabelverbindungen prüfen und neu verbinden
E5	Auffahrschutz Warnung	
E8	Tisch steht schräg	Tisch in eine Ebene Stellung bringen
E11, E21	Motor Fehler	Motorverkabelung überprüfen
E12, E22	Kontrollbox Fehler	Kontrollbox muss getauscht werden
E14 - E17, E24 - E27	Motor Defekt	Motor / Hubsäule muss getauscht werden
E18, E28	Zu viel Gewicht	Gewicht reduzieren
HOT	Zu häufig bewegt	Tisch für 20 Minuten ruhen lassen



Ihr Fachhandelspartner





E/D/E
 Einkaufsbüro Deutscher Einzelhändler GmbH
 EDE Platz 1
 D-42389 Wuppertal



WEEE-Reg.-NR. DE 40635104