

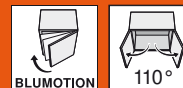


# CLIP top BLUMOTION 110°

Technisches Datenblatt

# CLIP top BLUMOTION

110°-Scharnier



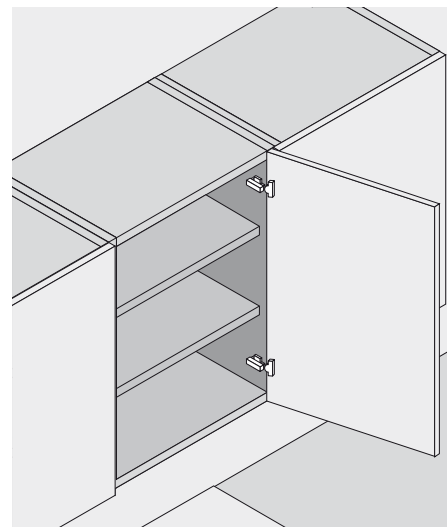
## Produkt



## Beschreibung

- Ganzmetallscharnier, vernickelt
- Öffnungswinkel 110°
- Mit **integrierter BLUMOTION**
- Mit **Deaktivierung** der **BLUMOTION**
- Mit komfortabler Tiefenverstellung über Gewindeschnecke
- Kompatibel mit bestehenden Montageplatten
- Mit Schließautomatik (Feder)
- Werkzeuglose Montage und Demontage der Türe am Korpus
- 3-dimensionale Verstellung (mit entsprechender Montageplatte)
- Bei **INSERTA** zusätzlich werkzeuglose Montage des Topfes

## Anwendung



## Bestellinformation

<b>Eckanschlag</b>			
	Topf <b>INSERTA</b>	Art.-Nr.	
Stahltopf mit Feder		<b>71B3590</b>	

<b>Mittelschlag</b>			
	Topf <b>INSERTA</b>	Art.-Nr.	
Stahltopf mit Feder		<b>71B3690</b>	

<b>Innenanschlag</b>			
	Topf <b>INSERTA</b>	Art.-Nr.	
Stahltopf mit Feder		<b>71B3790</b>	

	Topf <b>Schrauben</b>		
Stahltopf mit Feder		<b>71B3550</b>	

	Topf <b>Schrauben</b>		
Stahltopf mit Feder		<b>71B3650</b>	

	Topf <b>Schrauben</b>		
Stahltopf mit Feder		<b>71B3750</b>	

	Topf <b>Einpresse</b>		<b>MZM.0040</b>
Stahltopf mit Feder			<b>71B3580</b>

	Topf <b>Einpresse</b>		<b>MZM.0040</b>
Stahltopf mit Feder			<b>71B3680</b>

	Topf <b>Einpresse</b>		<b>MZM.0040</b>
Stahltopf mit Feder			<b>71B3780</b>

	Topf <b>EXPANDO</b>		
Stahltopf mit Feder		<b>71B358E</b>	

	Topf <b>EXPANDO</b>		
Stahltopf mit Feder		<b>71B368E</b>	

	Topf <b>EXPANDO</b>		
Stahltopf mit Feder		<b>71B378E</b>	

	<b>Abdeckkappen</b>	
	Stahl	vernickelt
unbedruckt		<b>70.1503</b>
geprägt	Blum	<b>70.1503.BP</b>

	<b>Abdeckkappen</b>	
	Stahl	vernickelt
unbedruckt		<b>70.1663</b>
Siebdruck	Blum	<b>70.1663.BL</b>

	<b>Abdeckkappen</b>	
	Stahl	vernickelt
unbedruckt		<b>70.1663</b>
Siebdruck	Blum	<b>70.1663.BL</b>

## Zubehör

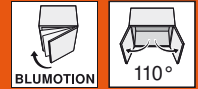
	<b>Spanplattenschrauben für Topfmontage</b>	
3,5 x 15 mm		<b>609.1500</b>
3,5 x 17 mm		<b>609.1700</b>

	<b>Topfabdeckkappe für Schraub-, Press- und EXPANDO-Topf</b>	
Stahl	vernickelt	<b>70T3504</b>

	<b>Öffnungswinkelbegrenzer 86°</b>	
Kunststoff		<b>70T3553</b>

# CLIP top BLUMOTION

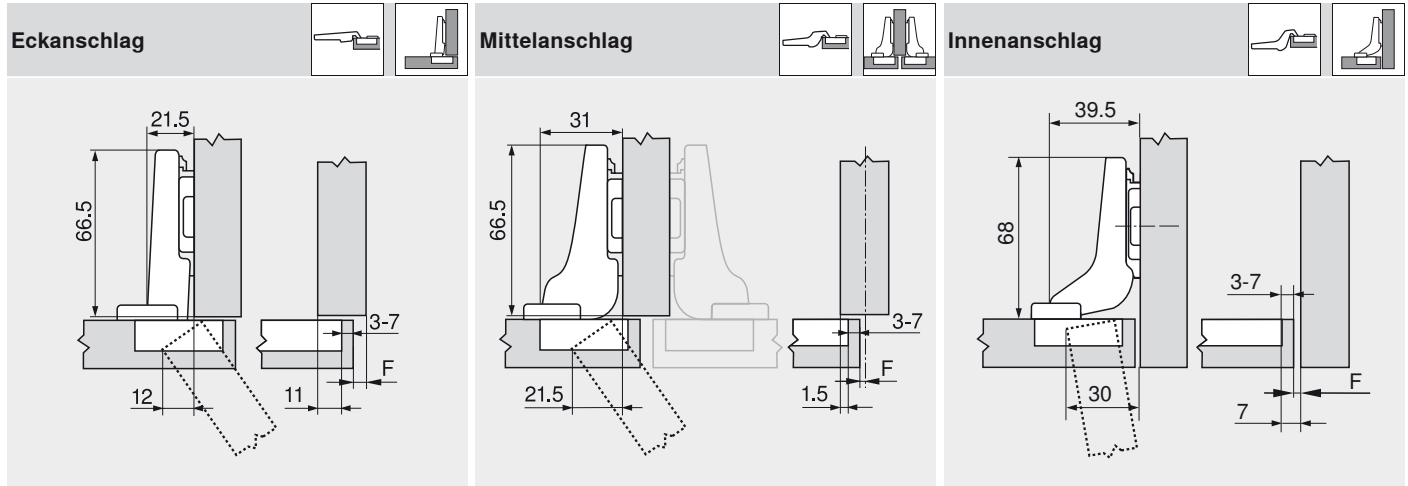
## 110°-Scharnier



### Planung

Scharniermaße und Fugenberechnung bei Werkseinstellung (Montageplatte Distanz = 0 mm)

Türeinsprung bei vollem Öffnungswinkel



F Fuge

Anschraubposition der Montageplatte um die Türstärke + 1.5 mm zurücksetzen

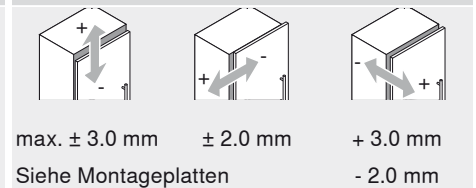
### Topfabstand

	Frontaufschlag																																																																																				
	5	6	7	8	9	10	11	12	13	14	15	16	17	18	Frontaufschlag																																																																						
																		-4.5	-3.5	-2.5	-1.5	-0.5	0.5	1.5	2.5	3.5	4.5	5.5	6.5	7.5	8.5	Frontaufschlag																																																					
																																			-4	-3	-2	-1	0																																														
0																																																				3	4	5	6	7																													
3																																																																																					
6																																																																																					
9	3	4	5	6	7													3	4	5	6	7																																																															
	Montageplatte																	Montageplatte																	Montageplatte																																																		

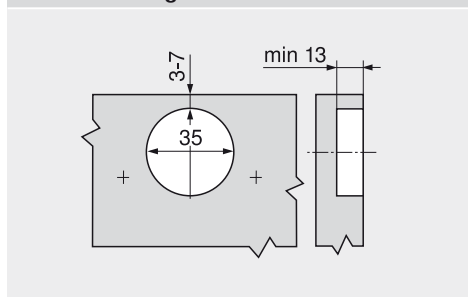
### Mindestfuge für Türen mit angefasten Kanten (R = 1 mm) bei Werkseinstellung

Türstärke	Türstärke												Wir empfehlen einen Anschlagversuch
	16	18	19	20	21	22	23	24	25	26	28	30	
3	0.5	0.8	1.0	1.2	1.5	1.8	2.2	2.7	3.5	4.3			
4	0.5	0.8	1.0	1.2	1.4	1.7	2.0	2.5	3.1	3.8			
5	0.5	0.8	0.9	1.2	1.4	1.7	2.0	2.4	2.9	3.4			
6	0.5	0.8	0.9	1.2	1.3	1.6	1.9	2.3	2.7	3.2			
7	0.5	0.8	0.9	1.1	1.3	1.6	1.9	2.2	2.6	3.0			
Zusätzlich bei + 2 mm Seitenverstellung													
	+0.2	+0.4	+0.4	+0.5	+0.5	+0.5	+0.5	+0.5	+0.5	+0.5			

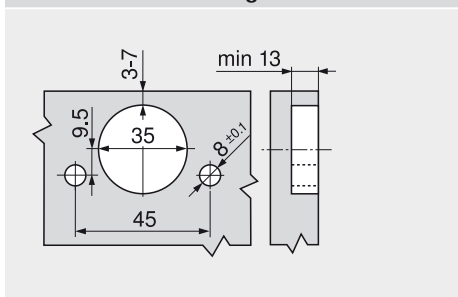
### Verstellbereiche



### Schraubmontage



### INSERTA-/Pressmontage



### Topfmaße

