

Pacta
SALICE

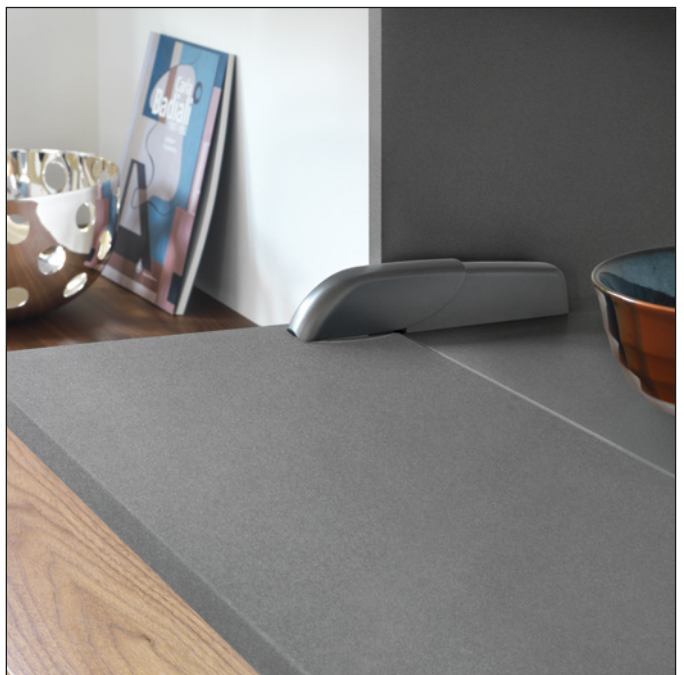


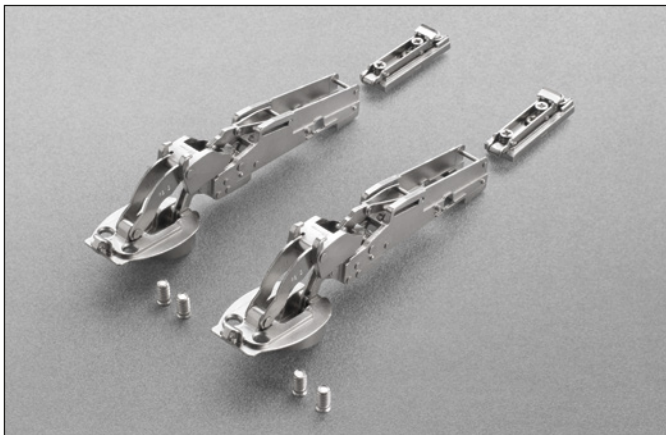
Pacta ist das kompakte Scharnier für Klappentüren, das es ohne den Einsatz eines zusätzlichen Beschlags wie Seilzug oder Gasdruckfeder ermöglicht, die Türen zu Öffnen und Schließen.

Die Öffnungsbewegung ist gedämpft; die Tür senkt sanft und progressiv.

In der Öffnungsstellung sind Tür und Möbelebene auf einem Niveau, wodurch sich eine gleichmäßige Fläche von Korpus und Klappe ergibt.

Auch mit dem Push System ausgestattet ist Pacta in zahlreichen Farbausführungen lieferbar und kann in verschiedenen Möbelbereichen eingesetzt werden. Ideal für Möbel im Wohnbereich und in Küchen oder in Kinderzimmern als Schreibtisch; oder im Hotelzimmer, um eine Arbeitsfläche, Barfächer oder kleine Klapp-Pulte zu bilden.





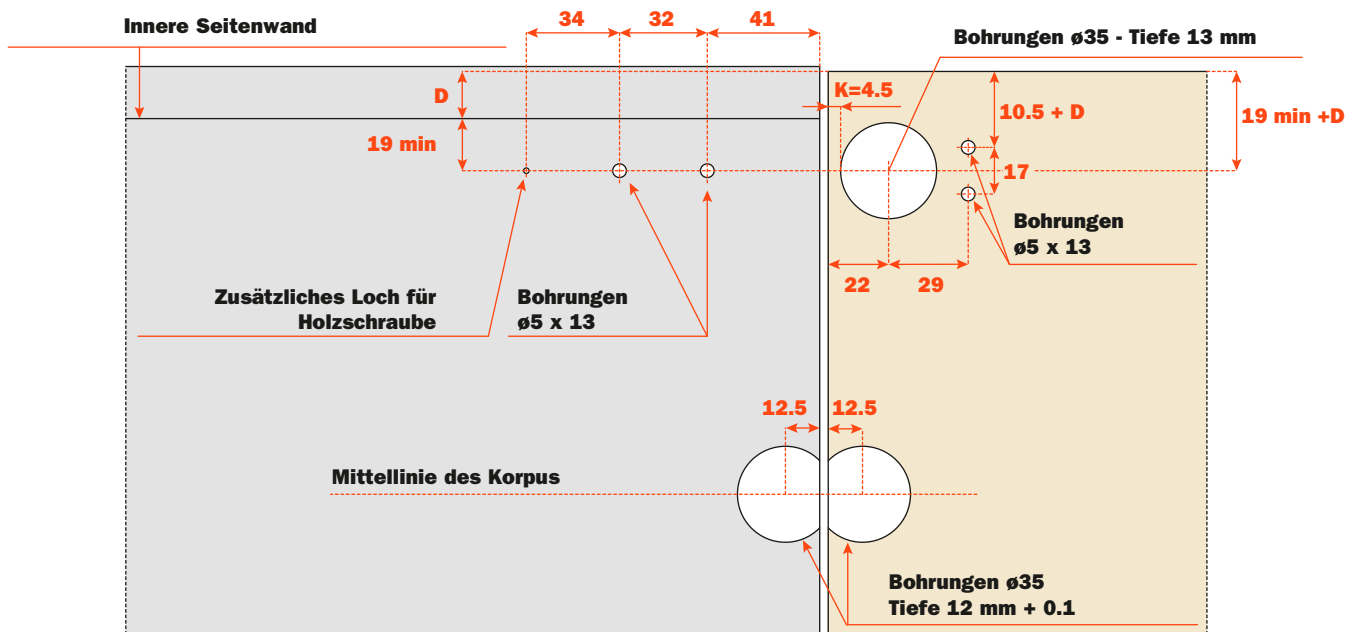
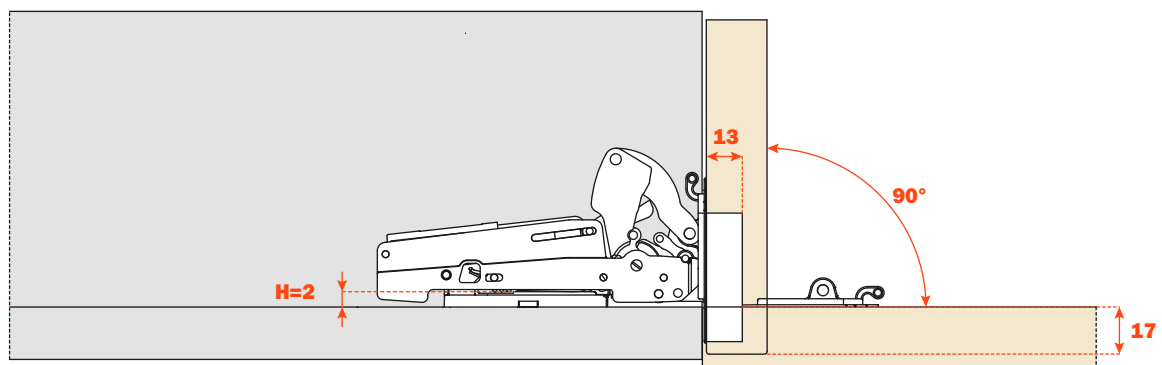
Technische Informationen

Scharnier für Klappentüren mit gedämpfter Schließung. Mit Schließautomatik.

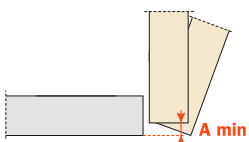
Befestigung am Unterboden des Möbels mit Blitz-Längsmontageplatte (BAPGR29/16).
 Standardbohrung der Tür $\varnothing 35$.
 Topftiefe 13 mm.
 90° Öffnungswinkel.
 Fest K = 4.5 mm.

Pacta ist in Übereinstimmung mit der Vorschrift UNI EN 15828:2010 Stufe 3 zertifiziert.

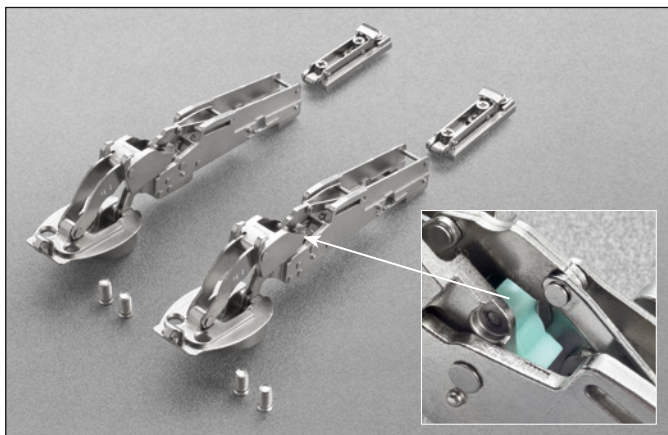
Bohrungen



Notwendiger Raum für die Öffnung der Tür



	T=	16	17	18	19	20	21	22	23	24	25	26	27	28
K=4.5	A=	1.3	2.1	3	3.9	4.8	5.7	6.6	7.5	8.5	9.4	10.4	11.3	12.3



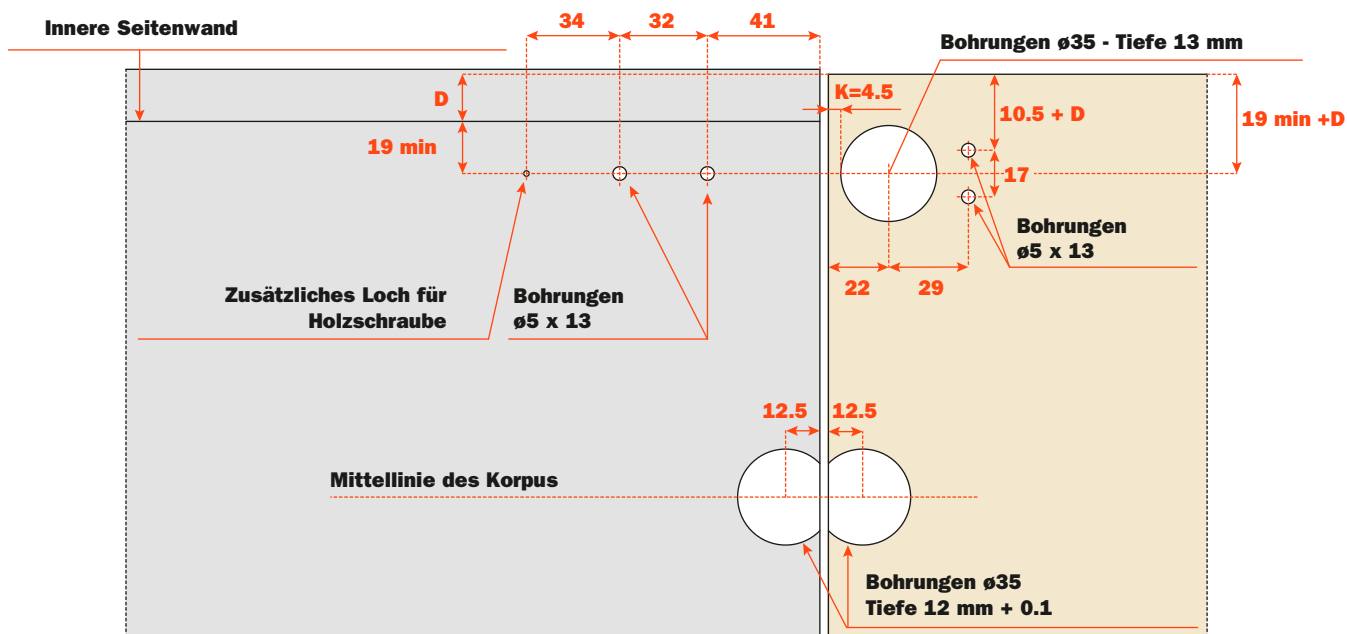
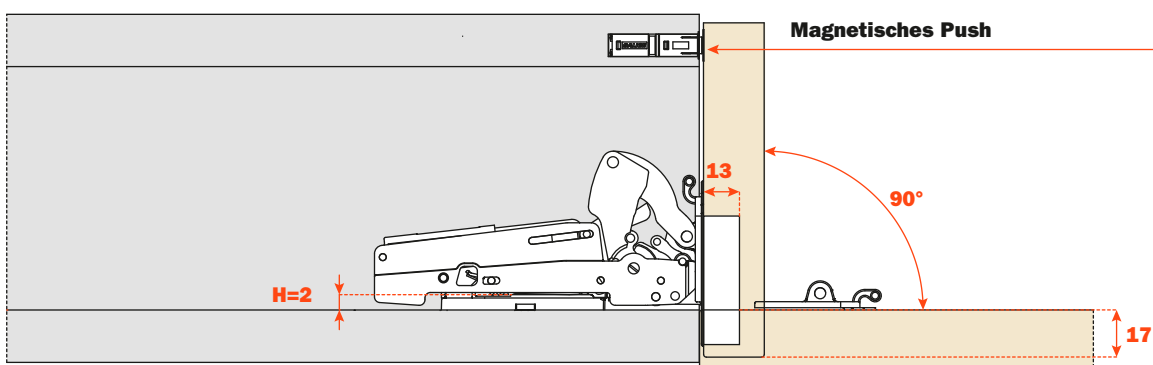
Technische Informationen

Scharnier für Klappentüren mit gedämpfter Schließung. Push Öffnung.

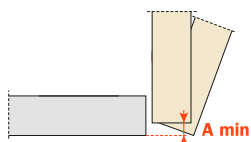
Befestigung am Unterboden des Möbels mit Blitz-Längsmontageplatte (BAPGR29/16).
 Standardbohrung der Tür $\varnothing 35$.
 Topftiefe 13 mm.
 90° Öffnungswinkel.
 Fest K = 4.5 mm.

Pacta ist in Übereinstimmung mit der Vorschrift UNI EN 15828:2010 Stufe 3 zertifiziert.

Bohrungen

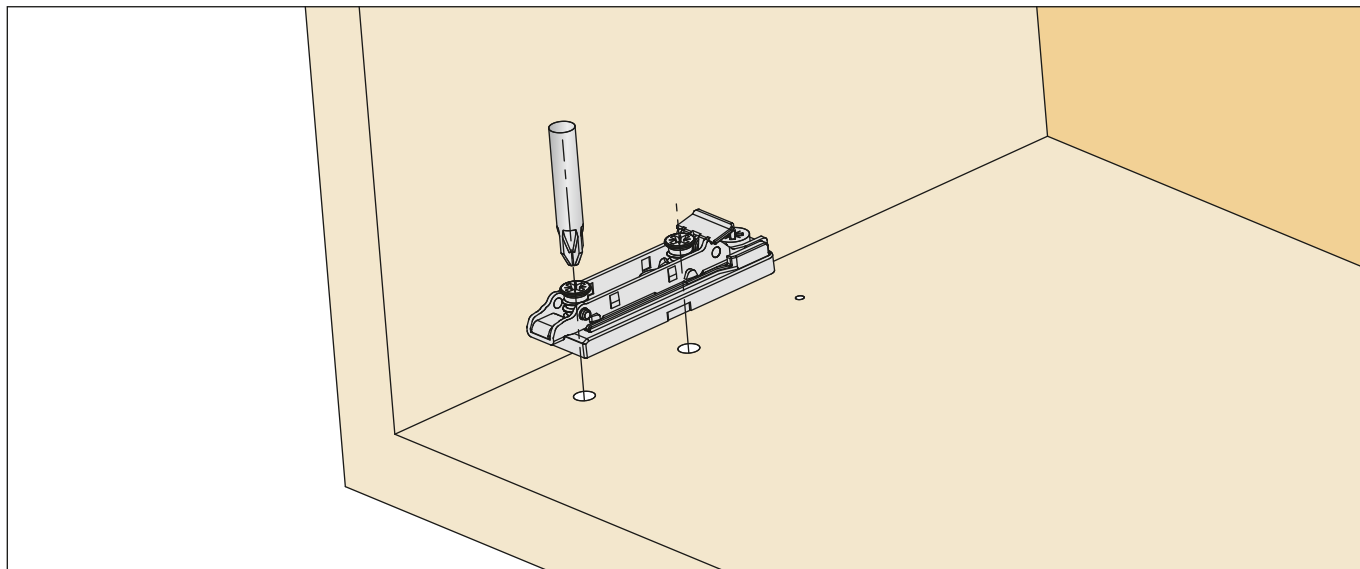


Notwendiger Raum für die Öffnung der Tür

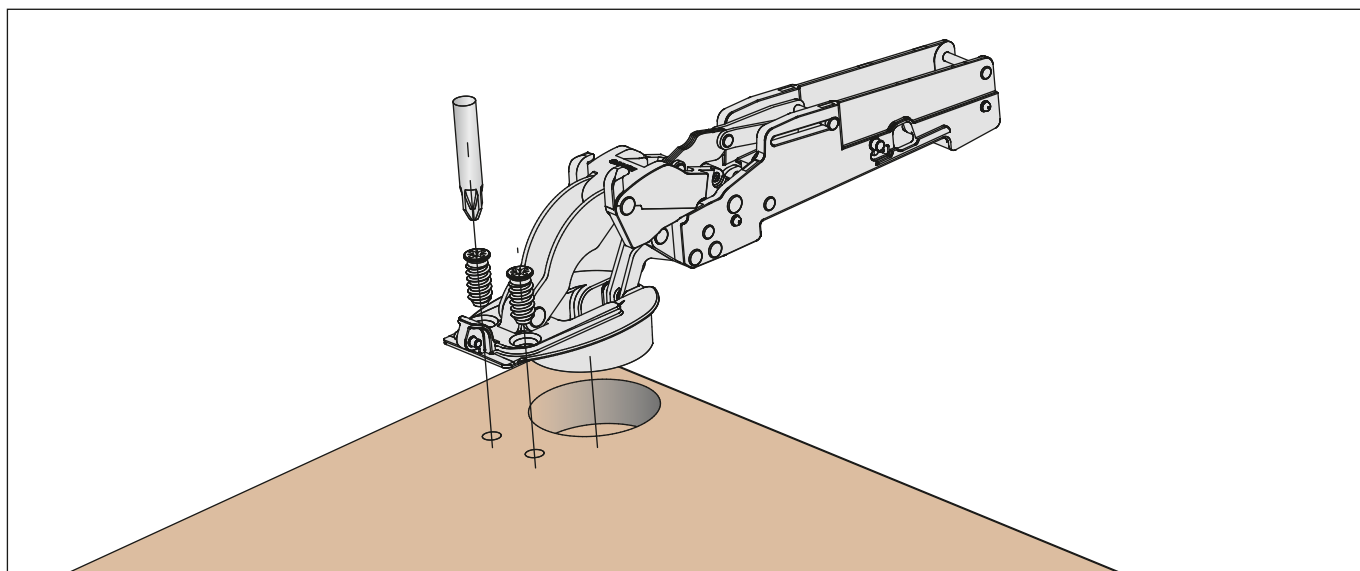


T=	16	17	18	19	20	21	22	23	24	25	26	27	28	
K=4.5	A=	1.3	2.1	3	3.9	4.8	5.7	6.6	7.5	8.5	9.4	10.4	11.3	12.3

Befestigung der Montageplatte am Möbelkorpus

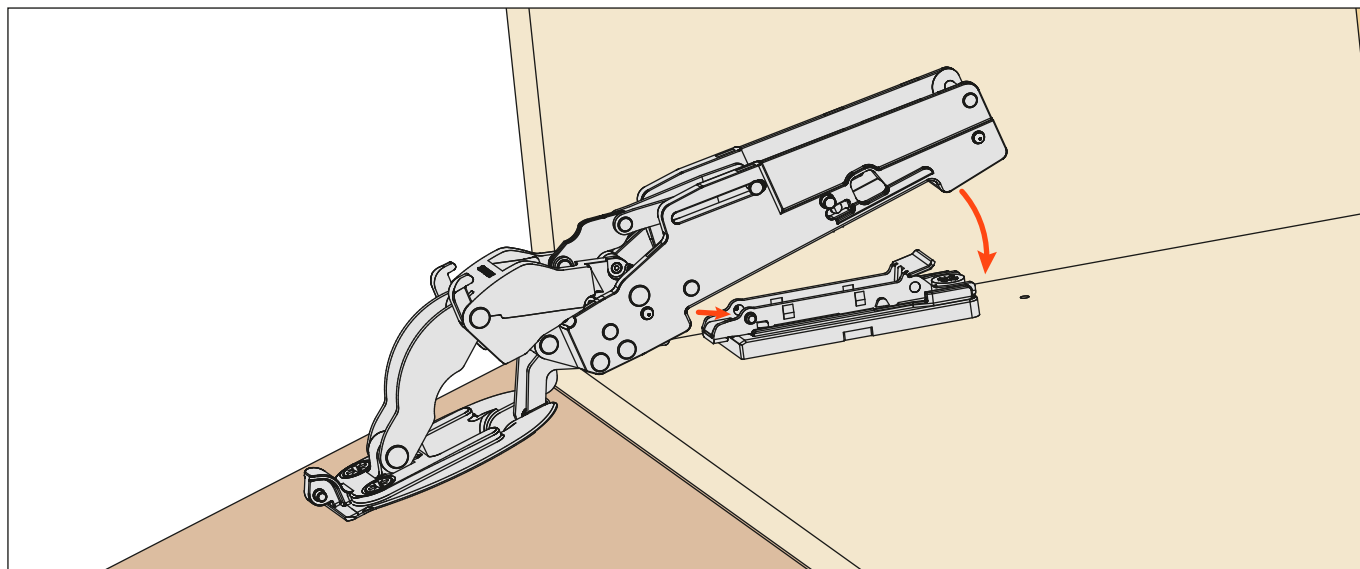


Befestigung des Scharniers an der Klappe

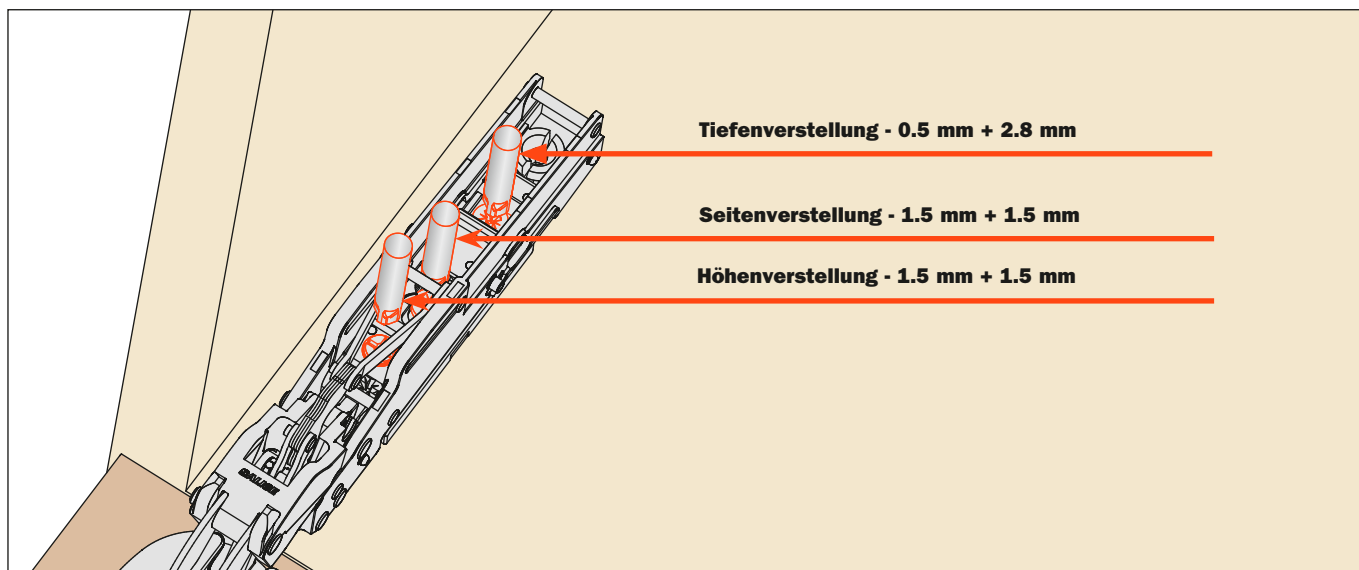


Einsetzen des Scharniers in die Montageplatten.

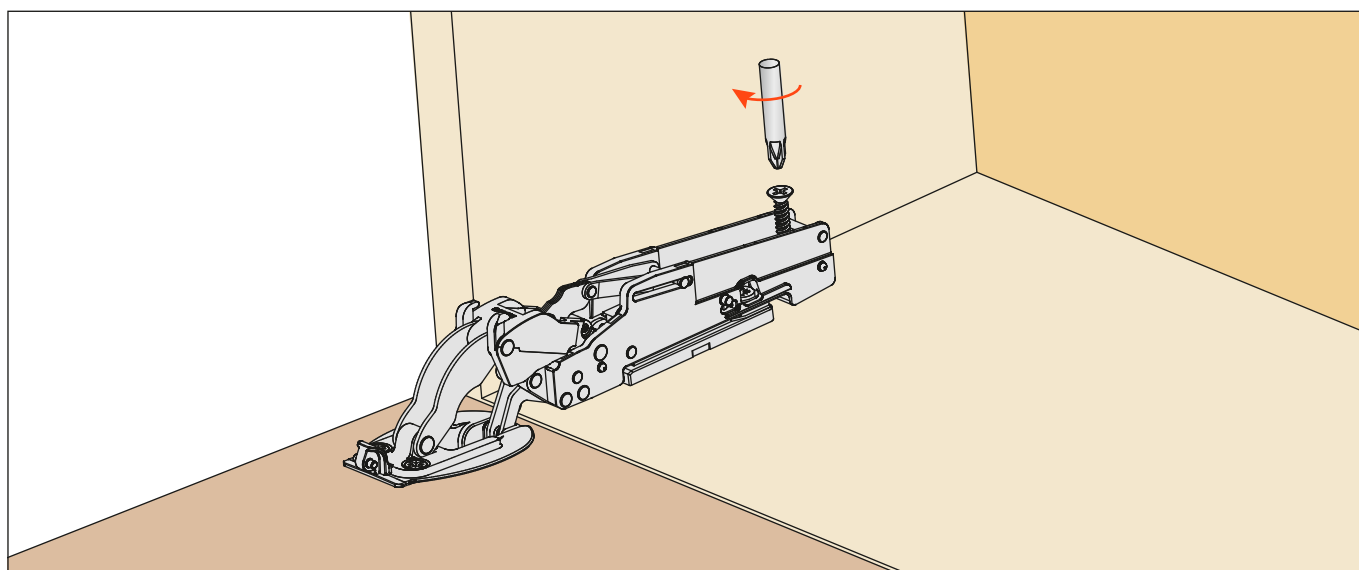
Das System auf die dafür vorgesehene Achse schieben und durch leichtes Drücken einsetzen.
Diese Montage kann werkzeuglos durchgeführt werden.



Verstellungen

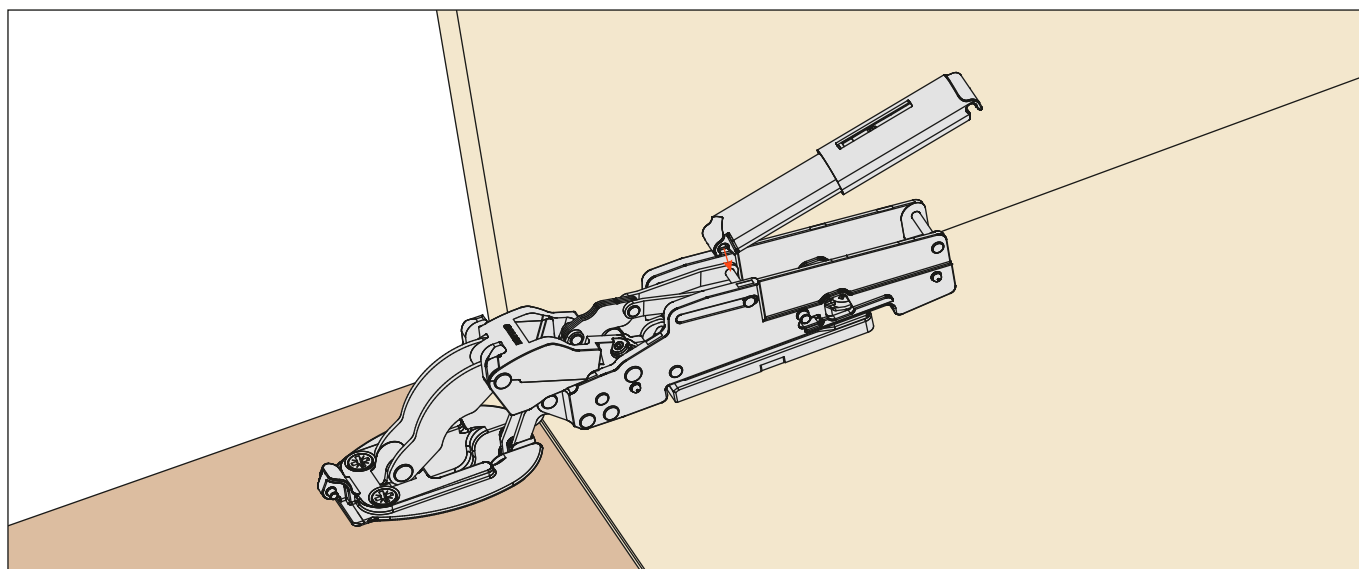


Befestigung der Sicherheitsschraube

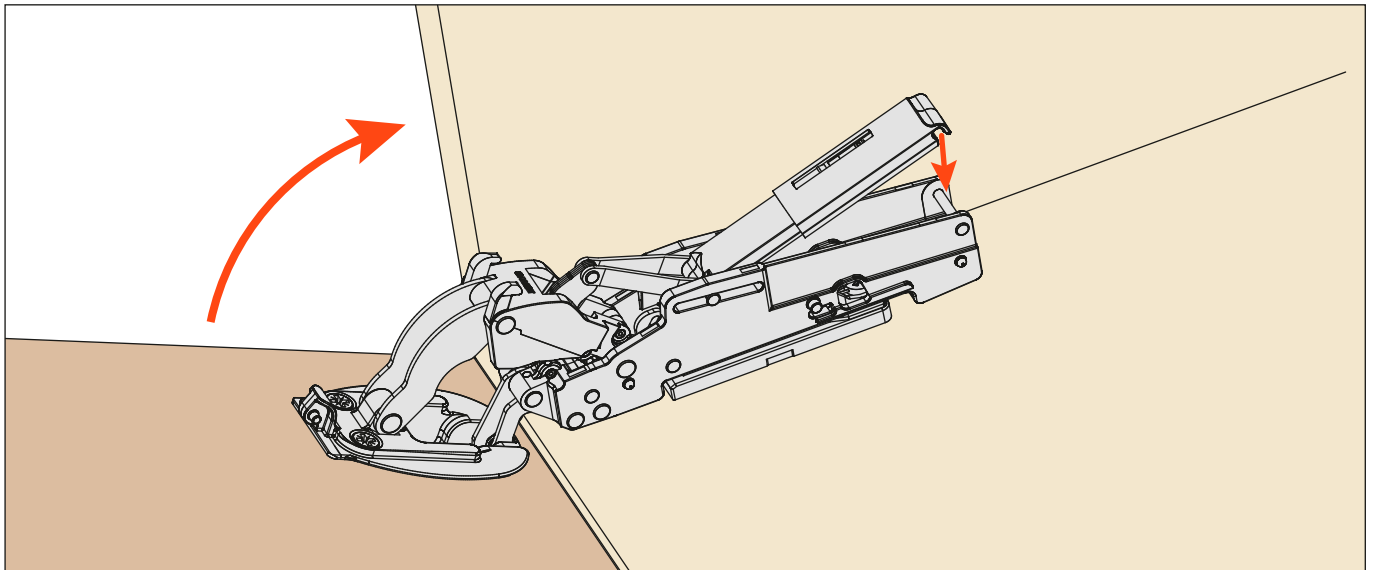


Einsetzen des Smove

Die Vorderseite des Smove auf die dafür vorgesehene Achse schieben. Diese Montage kann werkzeuglos durchgeführt werden.

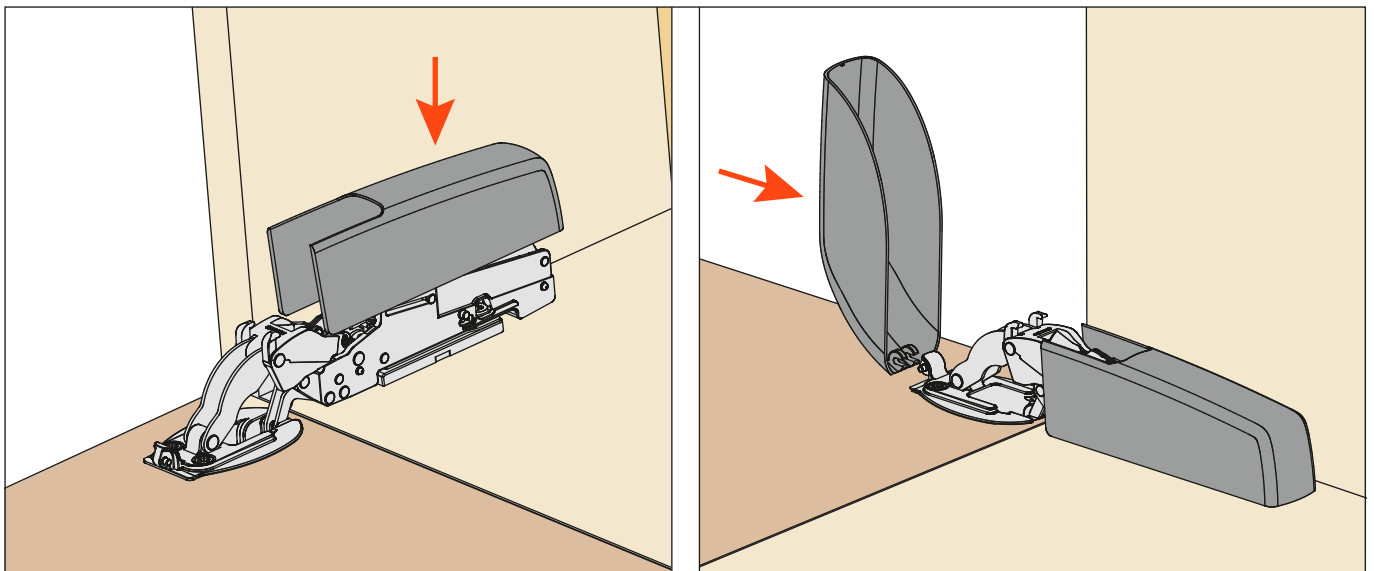


Um die Hinterseite des Smove zu befestigen, schließen Sie leicht die Tür und drücken Sie den Smove auf die hintere Achse. Diese Montage kann werkzeuglos durchgeführt werden.

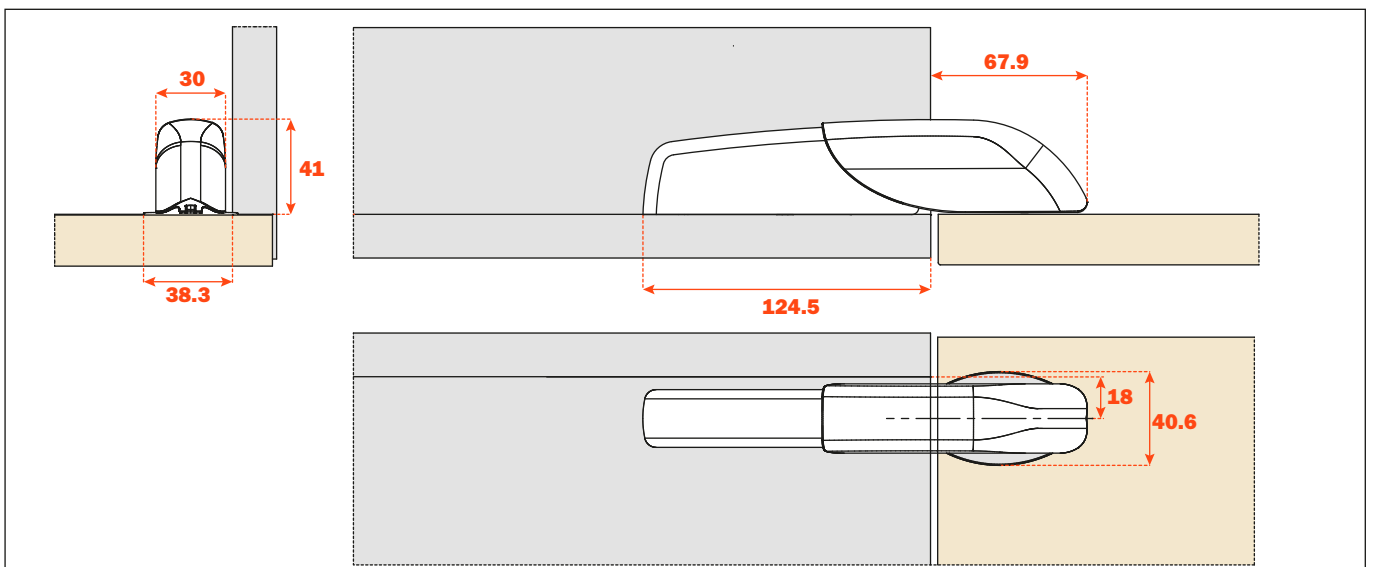


Aufclipsen des Abdeckgehäuses

Erst das Abdeckgehäuse auf dem Arm des Scharniers und dann auf dem Topf aufclipsen.

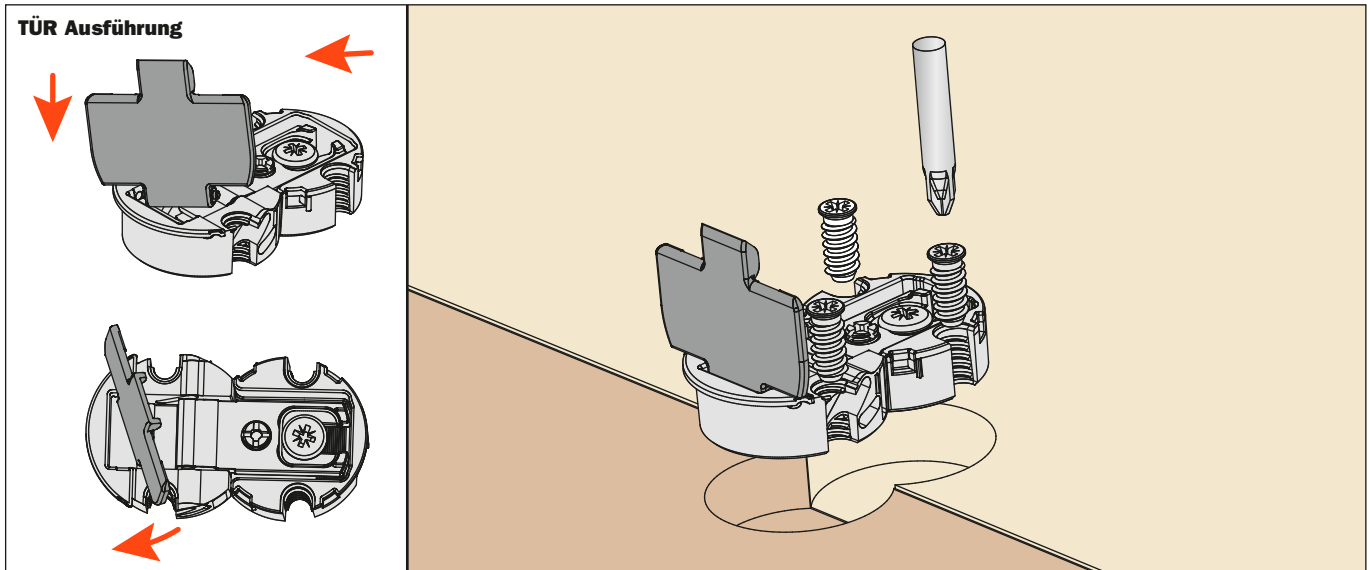


Größe



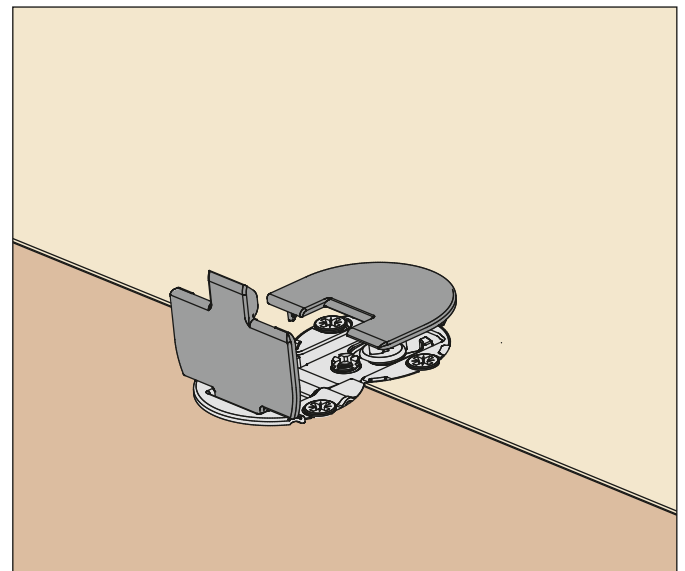
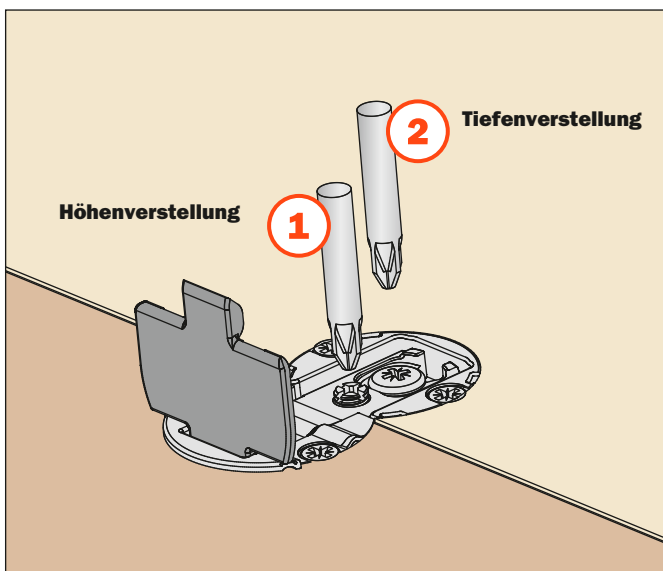
Befestigung Mittelscharnier

Wir empfehlen die Verwendung des Mittelscharniers bei Möbel über 900 mm Breite.
Die Abdeckkappe auf dem Scharnier wie in der Zeichnung befestigen und dann das Scharnier festschrauben.

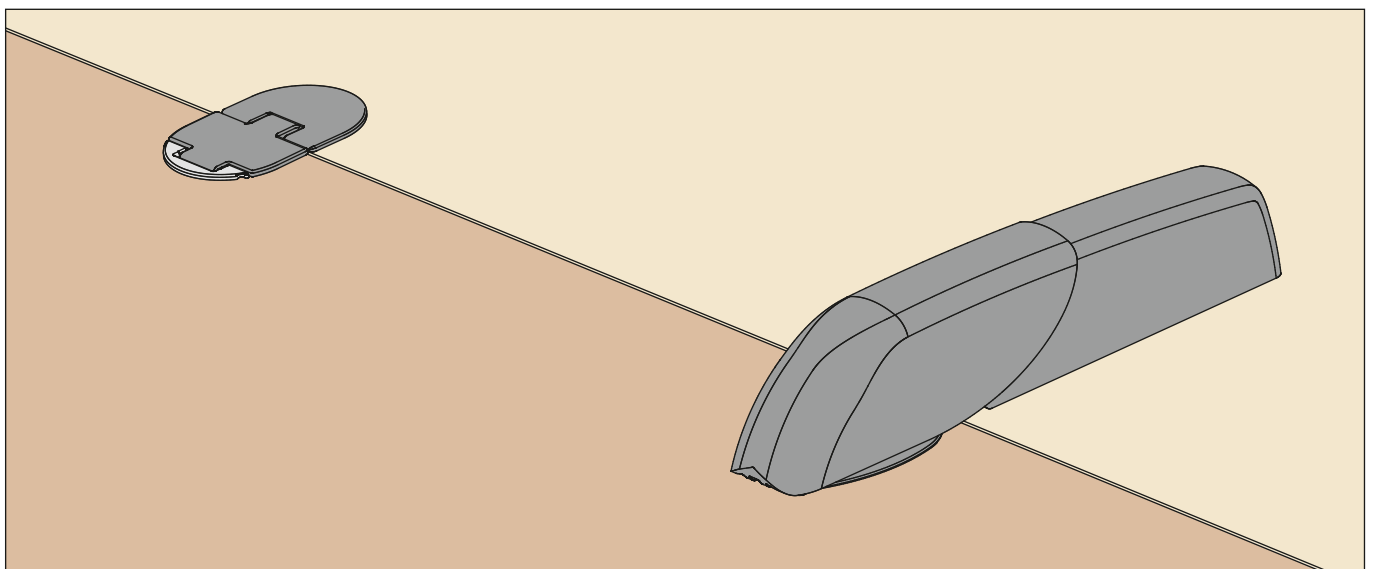


Nach der Befestigung des Scharniers sind die Verstellungen möglich

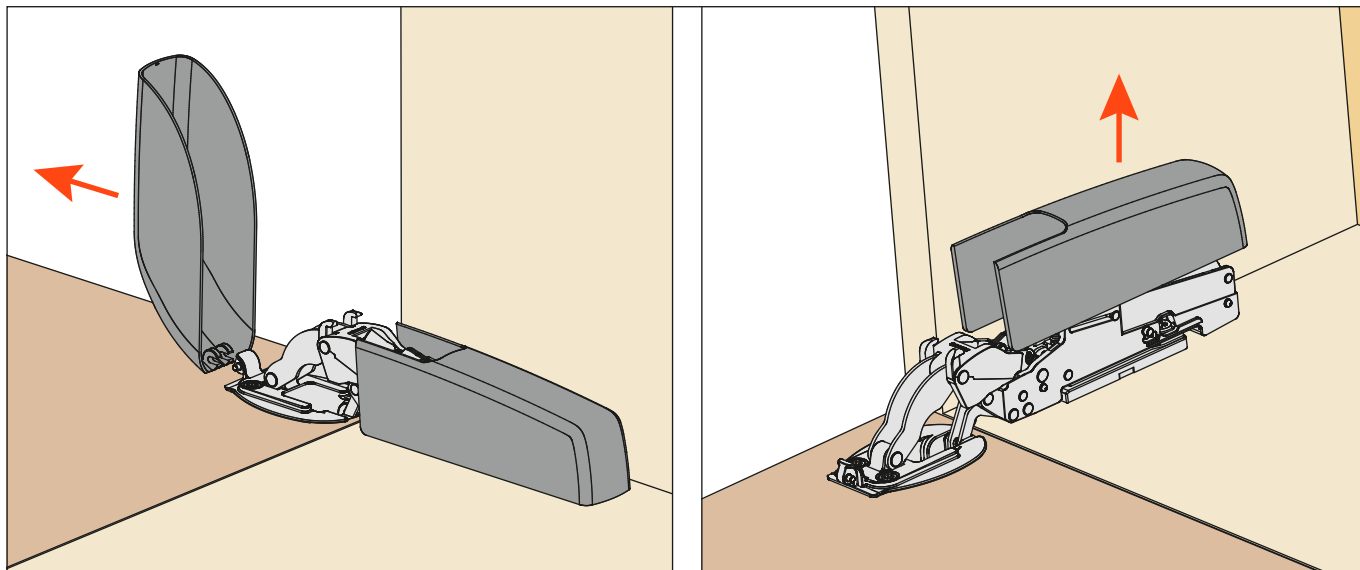
Die Abdeckkappe auch auf dem Möbel befestigen



Allgemeine Ansicht des montierten Systems

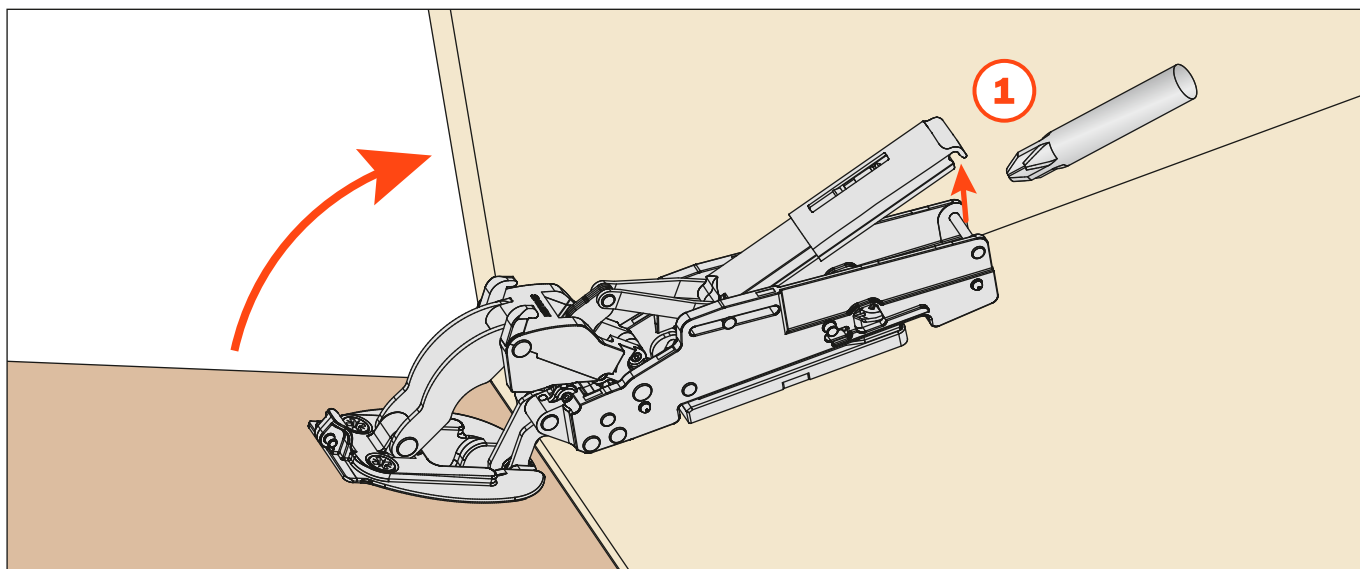


Entfernen des Abdeckgehäuses

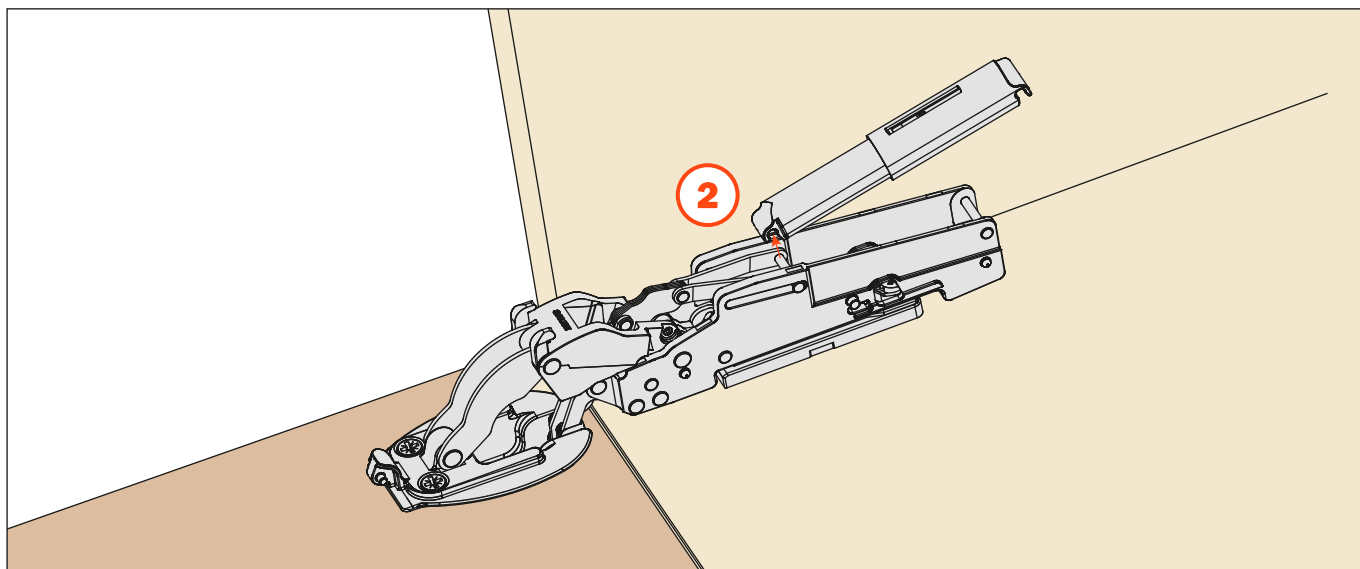


Demontage des Smove

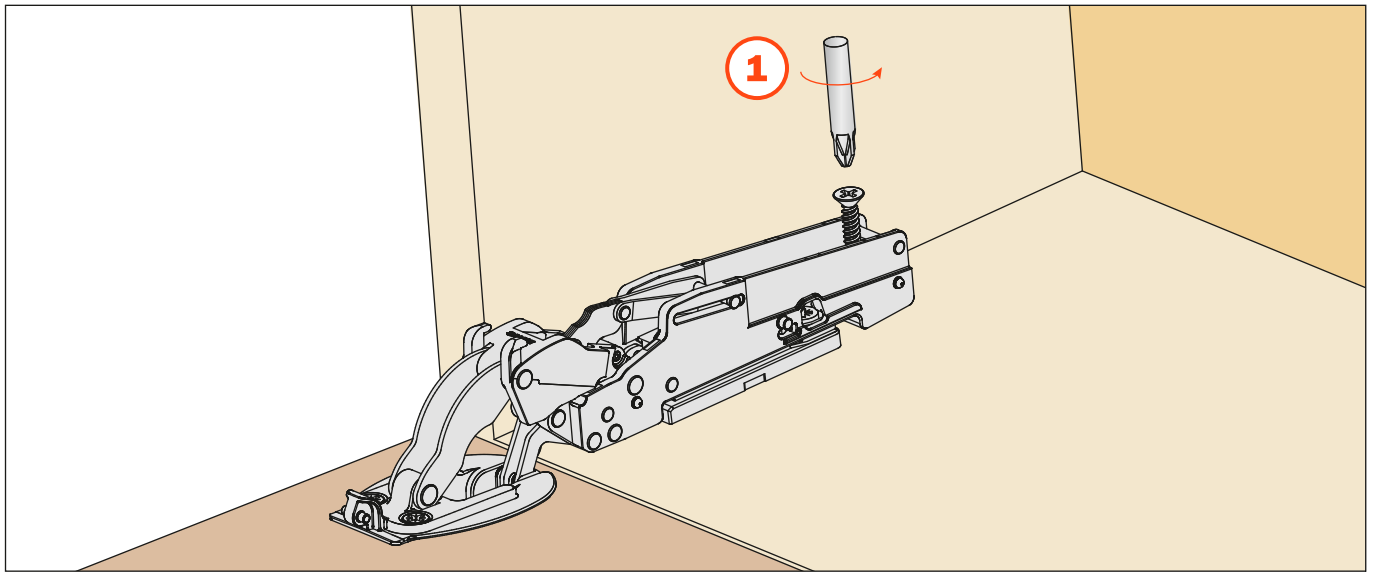
Schließen Sie leicht die Tür und lösen Sie die Hinterseite des Smove mit einem Schraubenzieher.



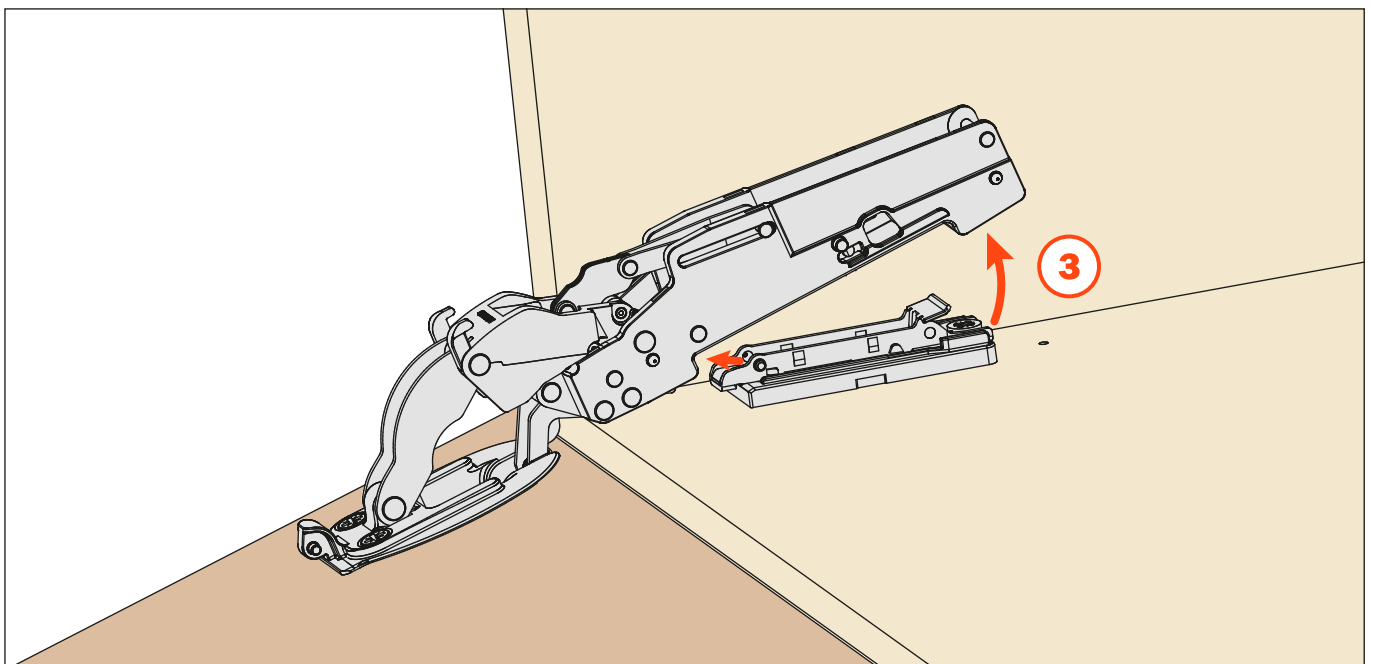
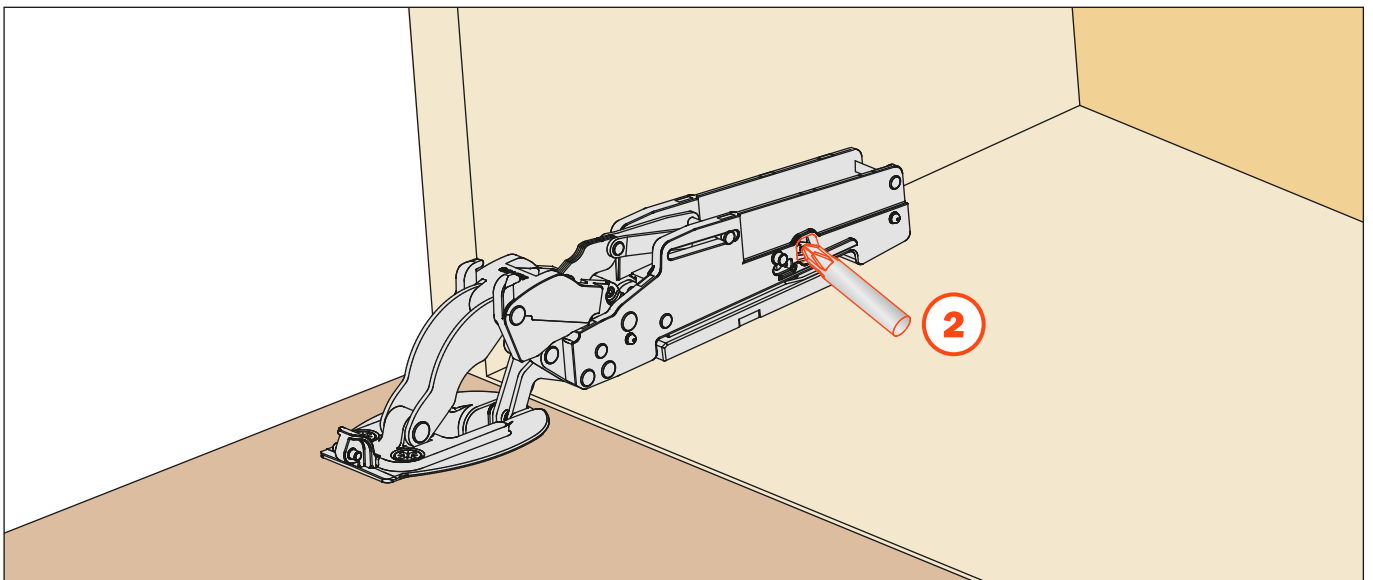
Die Vorderseite des Smove lösen.



Die Sicherheitsschraube abschrauben

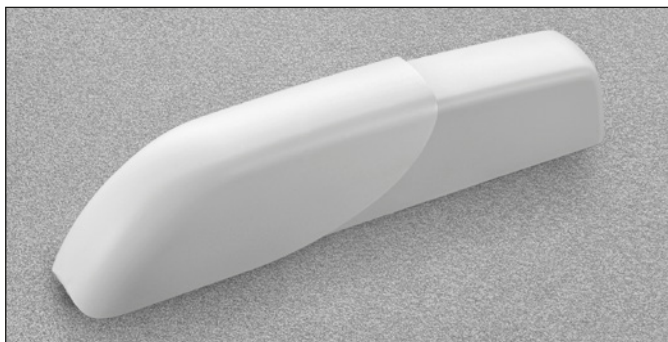


Das Scharnier aus der Montageplatte mit einem Schraubenzieher ausclipsen



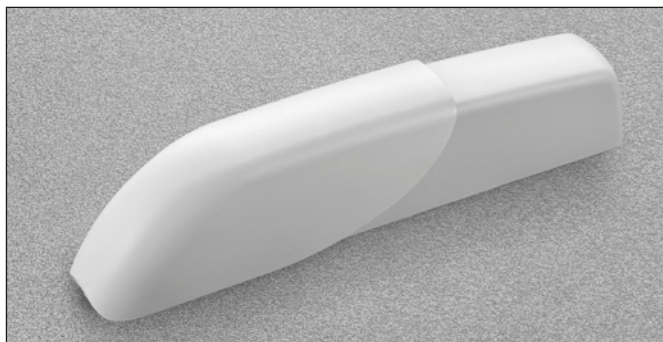
SRXB78A1XXXX_

Weiß



SRXB78AQXXXX_

Weiß glänzend



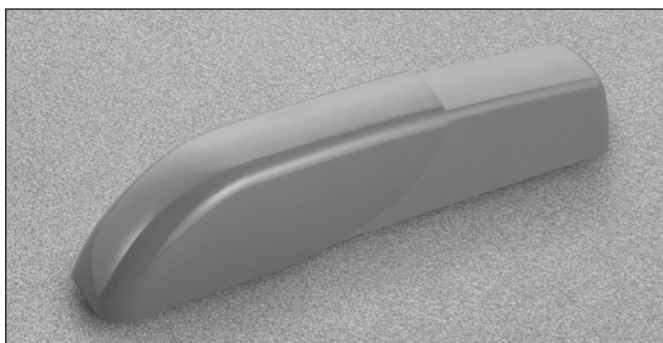
SRXB78AIXXXX_

Inox



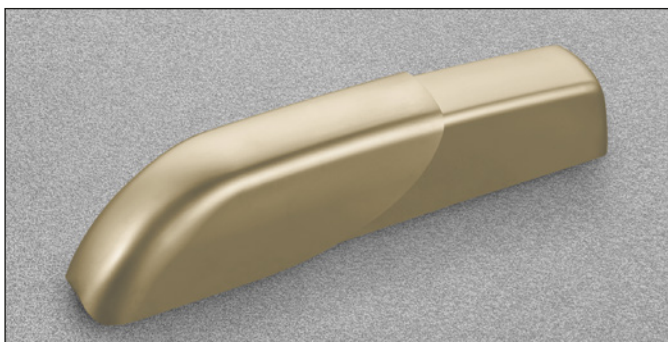
SRXB78AMXXXX_

Grau



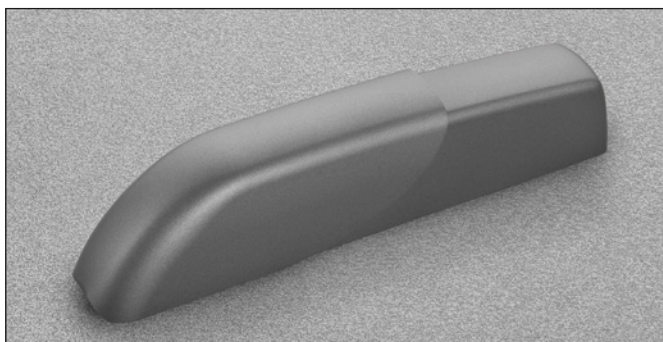
SRXB78ACXXXX_

Champagne



SRXB78A0XXXX_

Metal Black matt



SRXB78ANXXXX_

Metal Black glänzend



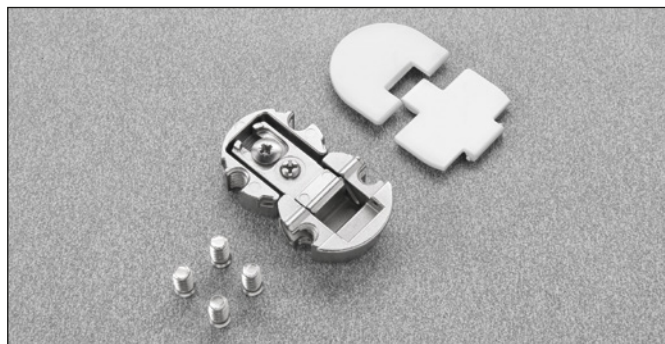
FRCK59RXXX1

Weiß



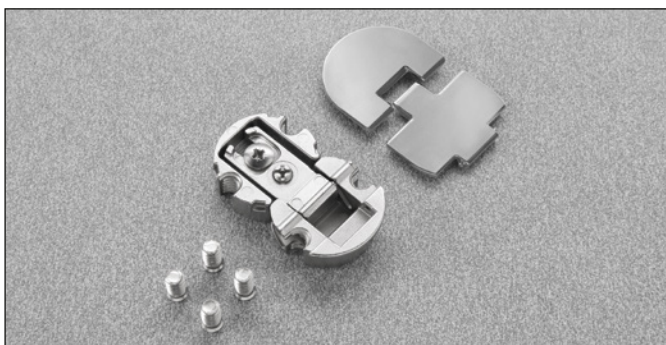
FRCK59RXXXQ

Weiß glänzend



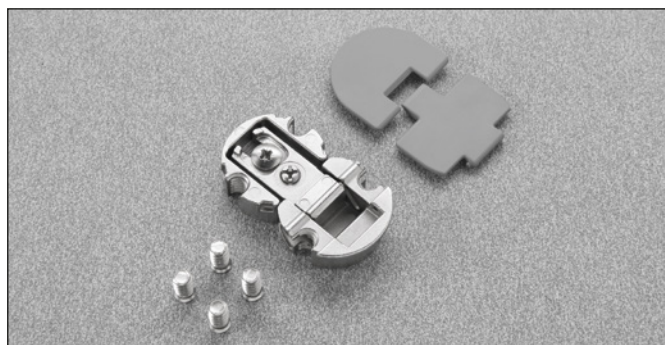
FRCK59RXXXI

Inox



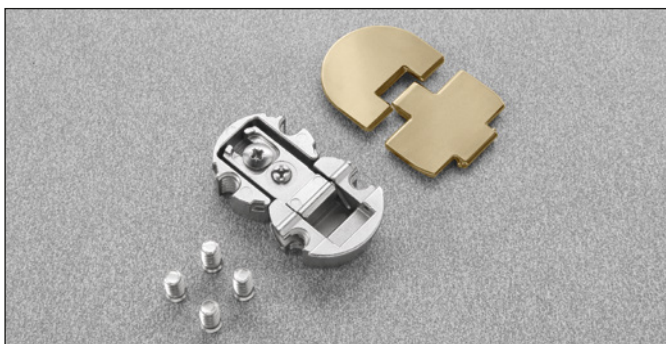
FRCK59RXXXM

Grau



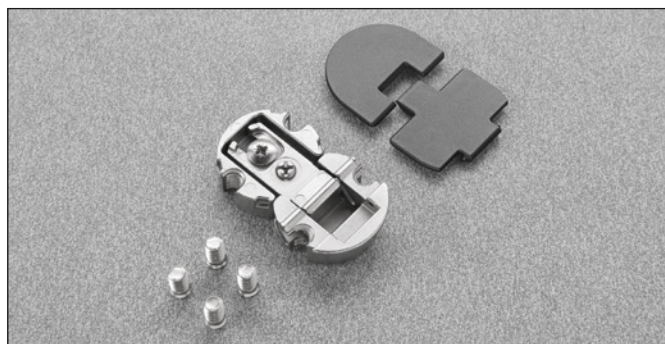
FRCK59RXXXC

Champagne



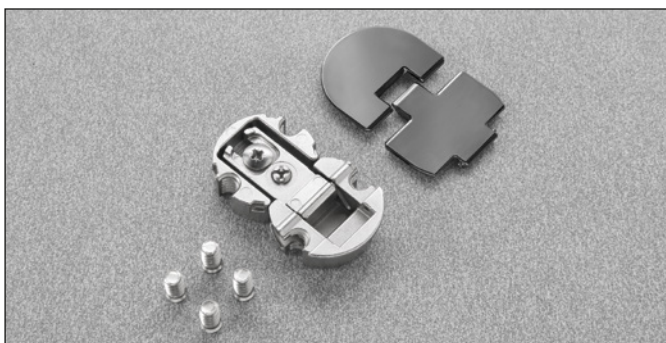
FRCK59RXXX0

Metal Black matt



FRCK59RXXXN

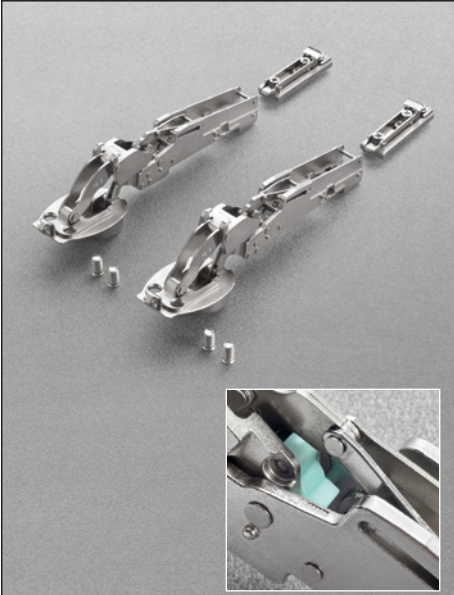
Metal Black glänzend



INDUSTRIEVERPACKUNG	ARTIKELNUMMER	KARTON	PALETTE
	<p>MIT SCHLIEßAUTOMATIK</p> <p>FRBKINXXSN9</p>	<p>1 Karton enthält:</p> <p>18 Scharniere</p> <p>·</p> <p>18 Montageplatten</p> <p>·</p> <p>Mit Befestigungsschrauben</p>	<p>24 Kartons</p>
	<p>PUSH ÖFFNUNG</p> <p>FRBKINPXS9</p>		

SMOVE INDUSTRIEVERPACKUNG	ARTIKELNUMMER	KARTON	PALETTE
	<p>DRB_XXYXI</p> <p>↑</p> <p>SMOVE BREMSKRAFT</p>	<p>1 Karton enthält:</p> <p>18 Stücke</p>	<p>24 Kartons</p>

ABDECKGEHÄUSE INDUSTRIEVERPACKUNG	ARTIKELNUMMER	KARTON	PALETTE
	<p>SRXB78A_XXXXI</p> <p>↑</p> <p>FARBE DES ABDECKGEHÄUSES</p>	<p>1 Karton enthält:</p> <p>18 Abdeckgehäuse</p>	<p>24 Kartons</p>

SET - VERPACKUNG	ARTIKELNUMMER	KARTON	PALETTE
	MIT SCHLIEßAUTOMATIK FRBKFEX_SN9 ↑ SMOVE BREMSKRAFT	1 Karton enthält: 2 Scharniere · 2 Montageplatten · Mit Befestigungsschrauben und Smove	180 Kartons
	PUSH ÖFFNUNG FRBKFEP_SN9 ↑ SMOVE BREMSKRAFT		

ABDECKGEHÄUSE SET - VERPACKUNG	ARTIKELNUMMER	KARTON	PALETTE
	SRXB78A_XXXXF ↑ FARBE DES ABDECKGEHÄUSES	1 Karton enthält: 2 Abdeckgehäuse	24 Kartons

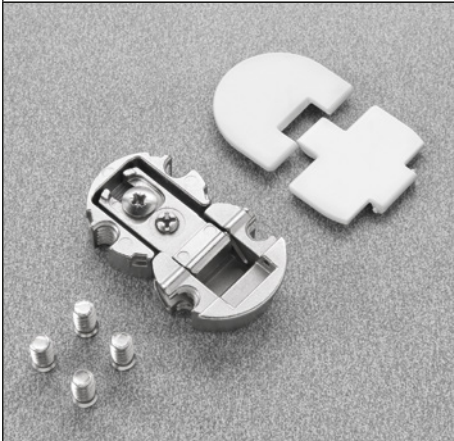
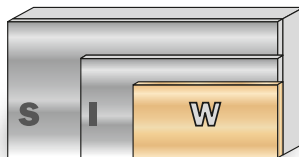
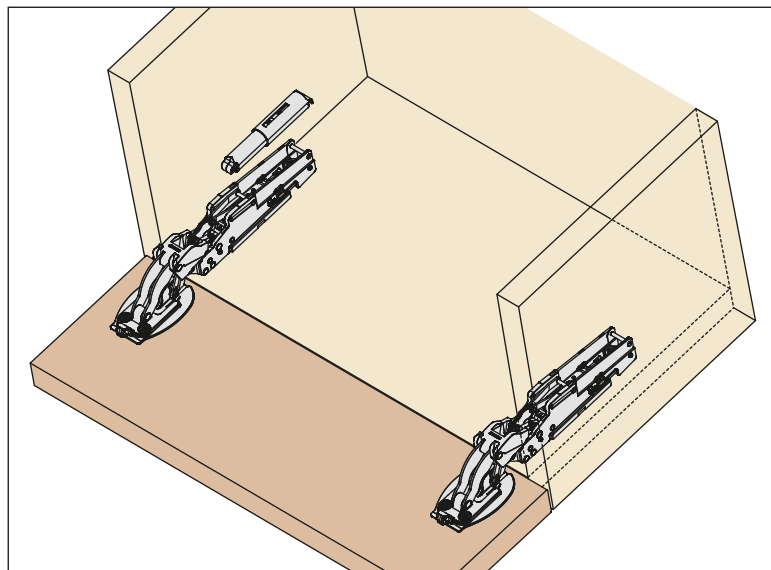
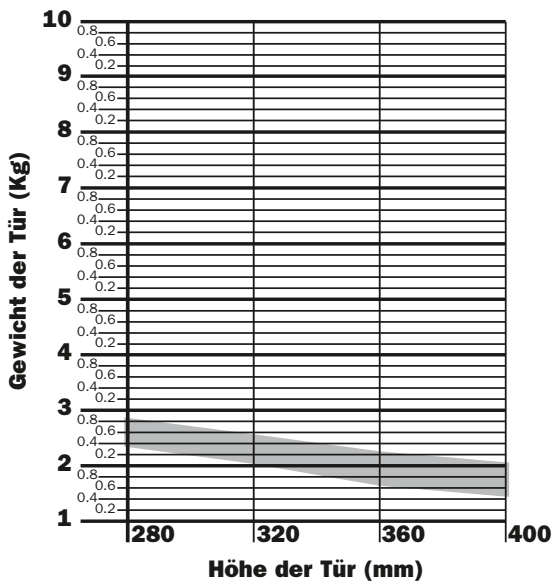
MITTELSCHARNIER	ARTIKELNUMMER	KARTON	PALETTE
	FRCK59RXXX_ ↑ FARBE DER ABDECKKAPPE Es wird bei Möbel über 900 mm Breite empfohlen	1 Karton enthält: 45 Scharniere 45 Abdeckkappen für Tür 45 Abdeckkappen für Möbel · Mit Befestigungsschrauben	36 Kartons

Tabelle zur Ermittlung des Smove im Verhältnis zu der Abmessung und dem Gewicht der Tür.
Wir empfehlen, die Anwendung immer durch praktische Ausführung zu überprüfen.

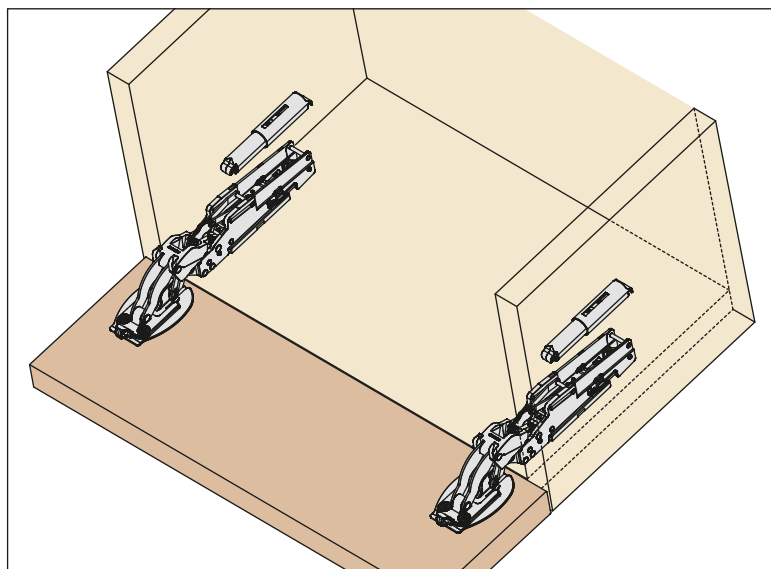
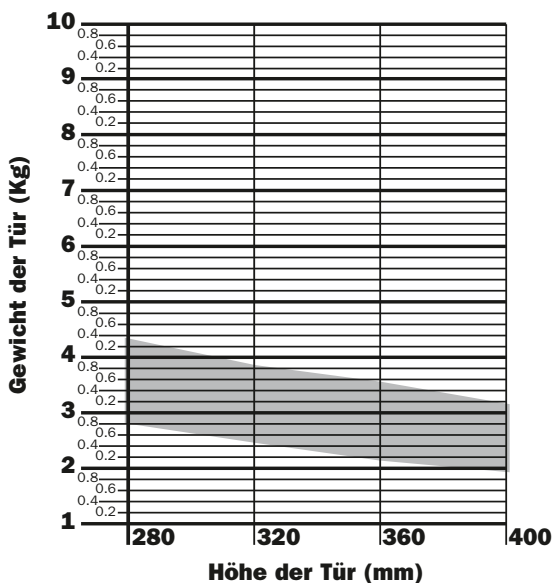
DRBWXXYXI



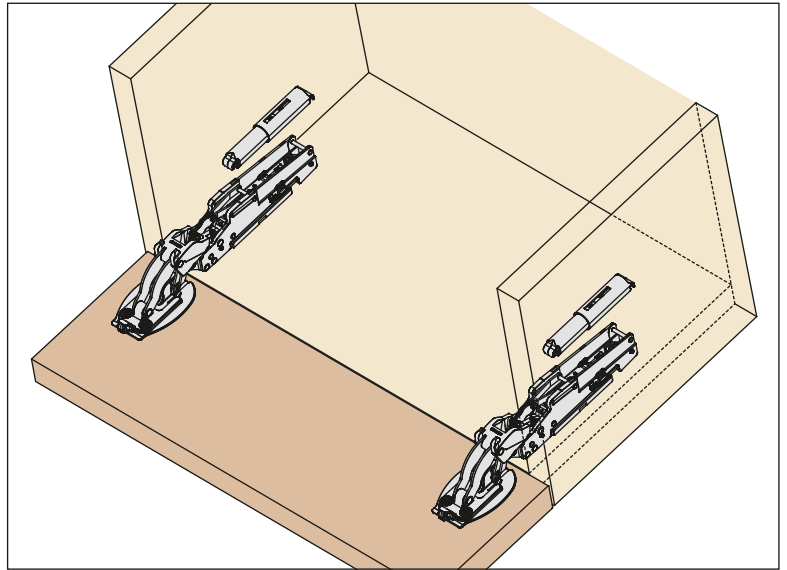
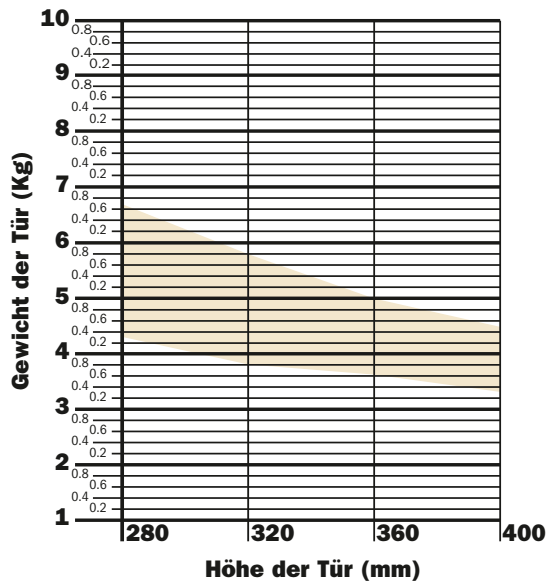
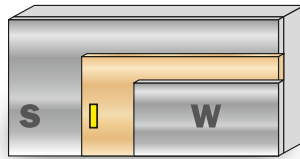
Für Türen aus leichtem Material kann die Verwendung eines einzigen Smove genug sein.



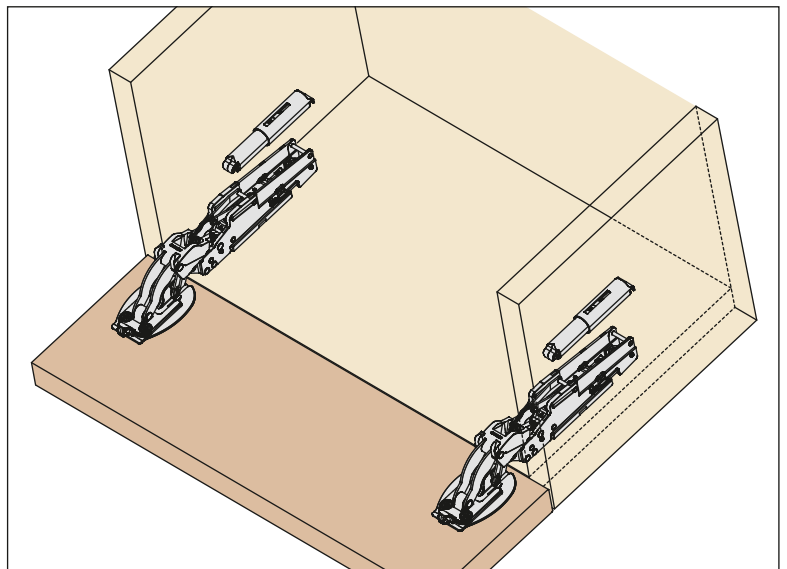
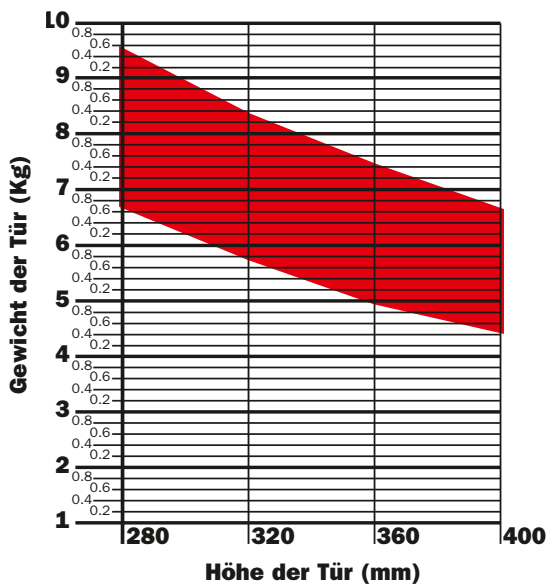
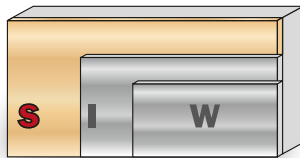
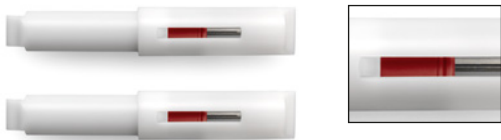
DRBWXXYXI



DRBIXXYXI



DRBSXXYXI



Magnetisches Push



Magnetisches Push - Schnäpper zum Einbohren und Verschlusssteile

DPMSNB - beige



DPMSNG - grau



Schnäpper.
ø 10 mm, 40 mm Länge.

Verpackung

Schachtel 250 Stück
Karton 1.500 Stück

DPASNB - beige



DPASNG - grau



Zusatzmagnet zum Erhöhen der Haltekraft.
Er muss immer in Kombination mit dem DPM verwendet werden. Die empfohlene Position des DPM entspricht der Höhe des Druckpunktes auf der Tür, die des DPA ist frei wählbar.

ø 10 mm, Länge 40 mm.

Verpackung

Schachtel 250 Stück
Karton 1.500 Stück

DP39XXG

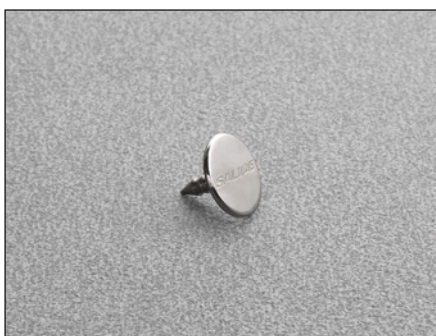


Verstellbares magnetisches Verschlusssteil.
ø16.6 mm

Verpackung

Schachtel 250 Stück

DP28SN9



Verschlusssteil zum Eindrücken.
ø 11.5 mm.

Verpackung

Schachtel 250 Stück

DP38XX91



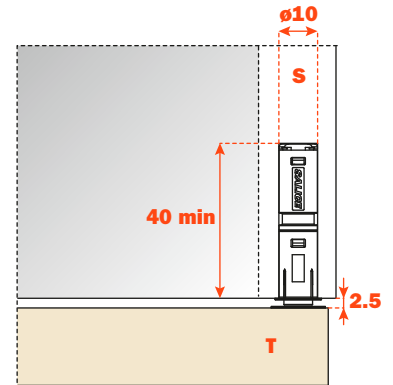
Verschlusssteil zum Kleben.
20x14 mm.

Verpackung

Schachtel 250 Stück

Befestigung des Schnäppers zum Einbohren

Eine Bohrung in den Oberboden, in der Seite oder in den Sockel des Möbels mit 10 mm \varnothing und mindestens 40 mm Tiefe durchführen; den Schnäpper dann in die Bohrung einsetzen.

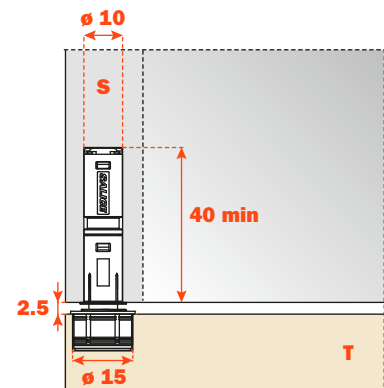


Verstellbares Verschlussstück zum Eindrücken

Das Verschlussstück DP39 ist ebenfalls magnetisch und ermöglicht mit dem Magnetismus des Schnäppers DPM eine beträchtliche Erhöhung (30%) der Haltekraft der Türen am Möbelkorpus, um zufällige Öffnungen zu vermeiden.

Für die Montage ist es notwendig, eine Bohrung in der Tür mit 15 mm \varnothing und 11 mm Tiefe durchzuführen.

Tiefenverstellung von - 0.5 mm bis zu + 2.5 mm.



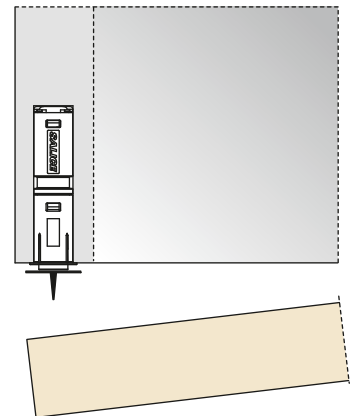
Verschlussstück zum Eindrücken

Das Verschlussstück am magnetischen Schnäpper positionieren.

Die Tür schließen.

Die Spitze des Verschlussstücks zeigt, wo es befestigt werden muss.

Die Tür wieder öffnen und das Verschlussstück fest eindrücken.



Verschlussstück zum Kleben

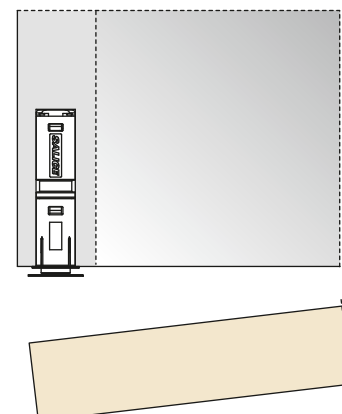
Das Verschlussstück am magnetischen Schnäpper positionieren. Die Schutzfolie vom Klebeband entfernen. Die Tür schließen. Auf diese Weise ist das Verschlussstück an der Tür befestigt. Die Tür wieder öffnen und das Verschlussstück fest andrücken.

ACHTUNG:

Um eine dauerhafte und optimale Haltbarkeit zu erreichen, bitten wir bei der Montage um Beachtung folgender Empfehlungen:

- 1 - Die Oberfläche der Tür, an der das Verschlussstück zum Kleben angebracht wird, säubern und entfetten.
- 2 - Die Schutzfolie vom Klebeband entfernen.
- 3 - Das Verschlussstück wenn möglich bei einer Raumtemperatur von mind. $\geq 10^\circ$ anbringen und ungefähr 10 bis 15 Sekunden fest andrücken.

Wenige Sekunden nach der Anbringung ist das Verschlussstück zur Nutzung bereit. Nach 24 Stunden erreicht man die maximale Klebehaftung.



ARTURO SALICE S.p.A.

VIA PROVINCIALE NOVEDRATESE, 10
22060 NOVEDRATE (COMO) ITALIA
TEL. 031 790424
FAX 031 791508
info.salice@salice.com
www.salice.com

DEUTSCHE SALICE GMBH

RUDOLF DIESEL STR. 10
POSTFACH 1154
74382 NECKARWESTHEIM
TEL. 07133 9807-0
FAX. 07133 9807-16
info.salice@deutschesalice.de
www.deutschesalice.de

SALICE UK LTD.

KINGFISHER WAY
HUNCHINGBROOKE BUSINESS PARK
HUNTINGDON CAMBS PE 29 6FN
TEL. 01480 413831
FAX. 01480 451489
info.salice@saliceuk.co.uk
www.saliceuk.co.uk

DEUTSCHE SALICE GMBH

VERKAUFSBÜRO NORD
RINGSTRASSE 36/A30 CENTER
32584 LÖHNE
TEL. 05731 15608-0
FAX. 05731 15608-10
vknord@deutschesalice.de
www.deutschesalice.de

SALICE AMERICA INC.

2123 CROWN CENTRE DRIVE
CHARLOTTE NC. 28227
TEL. 704 8417810
FAX. 704 8417808
info.salice@saliceamerica.com
www.saliceamerica.com

SALICE FRANCE S.A.R.L.

ROUTE DE GOA ZAC LES 3 MOULINS
06600 ANTIBES
TEL. 0493 330069
FAX. 0493 330141
info.salice@salicefrance.com
www.salicefrance.com

SALICE CANADA INC.

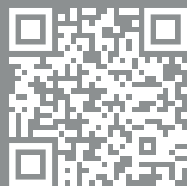
4025 SLADEVIEW CRESCENT
UNIT # 7-9
MISSISSAUGA, ONTARIO L5L 5Y1
TEL. 905 8208787
FAX. 905 8207226
info.salice@salicecanada.com
www.salicecanada.com

SALICE ESPAÑA, S.L.U.

CALLE COPÉRNICO, 11
POLÍGONO INDUSTRIAL
COLL DE LA MANYA
08403 GRANOLLERS (BARCELONA)
TEL. 938 45 88 61
FAX 938 49 11 97
info.salice@saliceespana.es
www.saliceespana.es

SALICE CHINA (SHANGHAI) CO. LTD.

1st FLOOR, B1 BLDG 928 MINGZHU ROAD
XUJING, QINGPU DISTRICT
SHANGHAI 201702 - CHINA
Tel. 021 3988 9880
Fax 021 3988 9882
info.salice@salicechina.com
www.salicechina.com



Digitale Inhalte:

- **Technischer Prospekt im Pdf Format**
- **Vorstellung im Pdf Format**
- **Video**

**Wir behalten uns vor, die technischen Spezifikationen
ohne Vorankündigung zu ändern.**