

Nr. 2

Schweres Schließkappenschloss einwärts

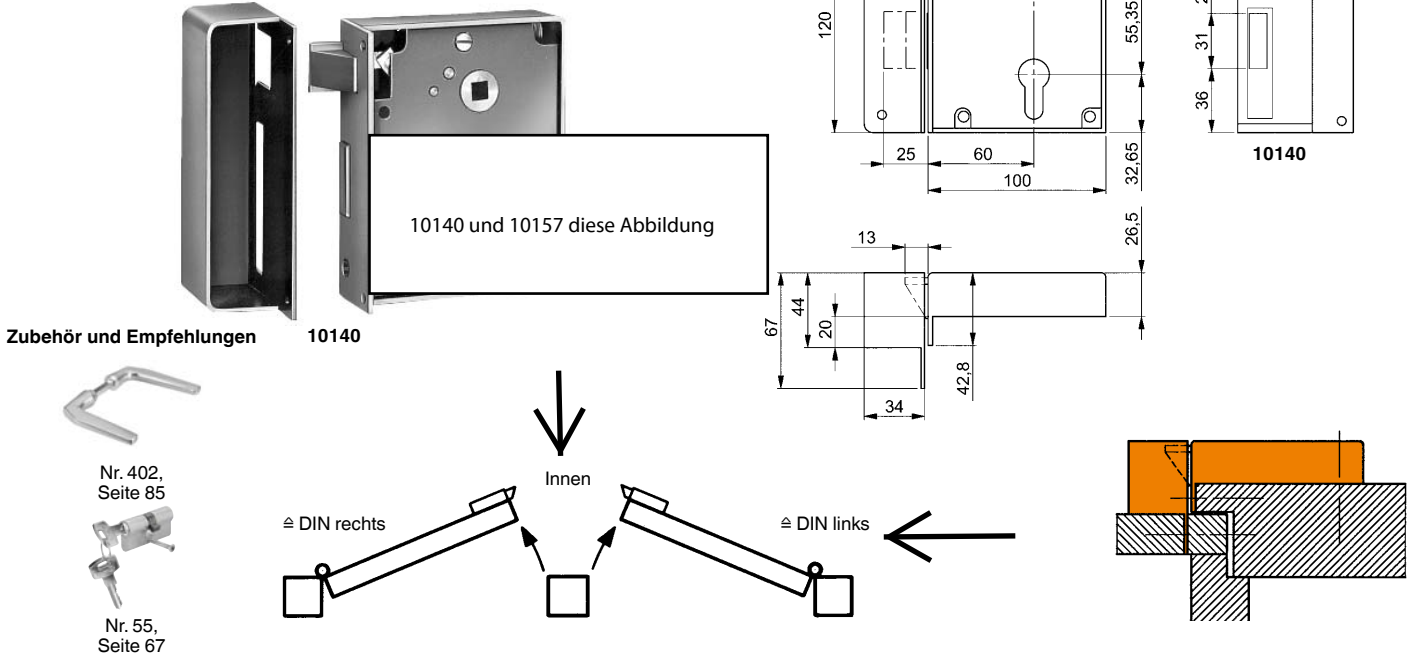
jedes Teil rundum verzinkt, schließende Falle. Falle nicht umdrehbar. Schließung: PZ. Mit Wechsel.

Zubehör: Schließkappe.

- Dorn 60 mm
- Tour 2-tourig
- Nuss 8 mm
- Entfernung 55,3 mm
- gerichtet für 17,5 Überschlag

Bestell-Nr.	Schließung	Türrichtung	Dorn [mm]	Kastenbreite [mm]	Gewicht [g]	€/St. ab 1
10140	PZW	DIN L	60	100	1250	70,50
10157	PZW	DIN R	60	100	1250	70,50

R = rechts, L = links



Nr. 21

Schweres Auswärtsschloss

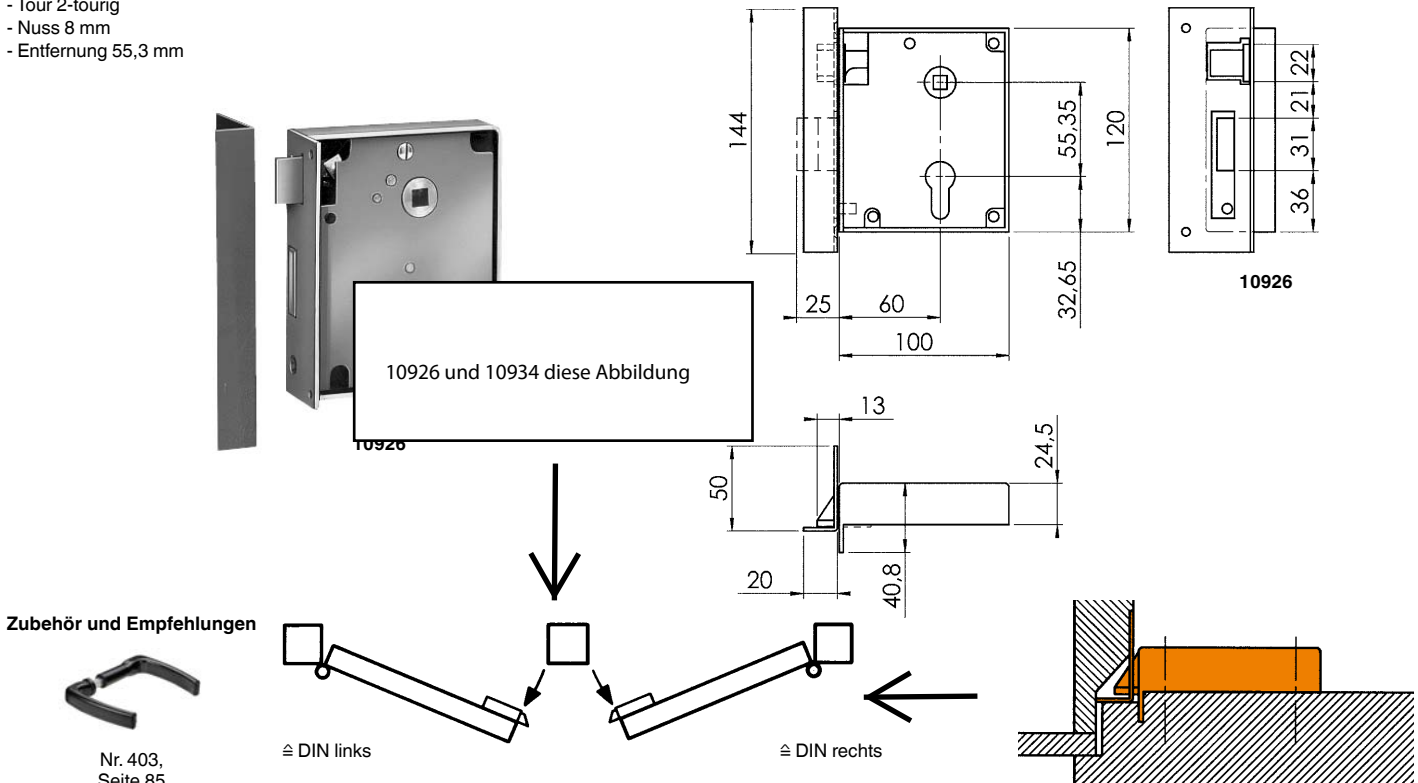
jedes Teil rundum verzinkt, schließende Falle. Falle nicht umdrehbar. Schließung: PZ. Mit Wechsel.

Zubehör: Schließblech.

- Dorn 60 mm
- Tour 2-tourig
- Nuss 8 mm
- Entfernung 55,3 mm

Bestell-Nr.	Schließung	Türrichtung	Dorn [mm]	Kastenbreite [mm]	Gewicht [g]	€/St. ab 1
10926	PZW	DIN R	60	100	1100	70,50
10934	PZW	DIN L	60	100	1100	70,50

R = rechts, L = links



Unverbindliche Preisempfehlung ohne MwSt. - Technische Änderungen vorbehalten.