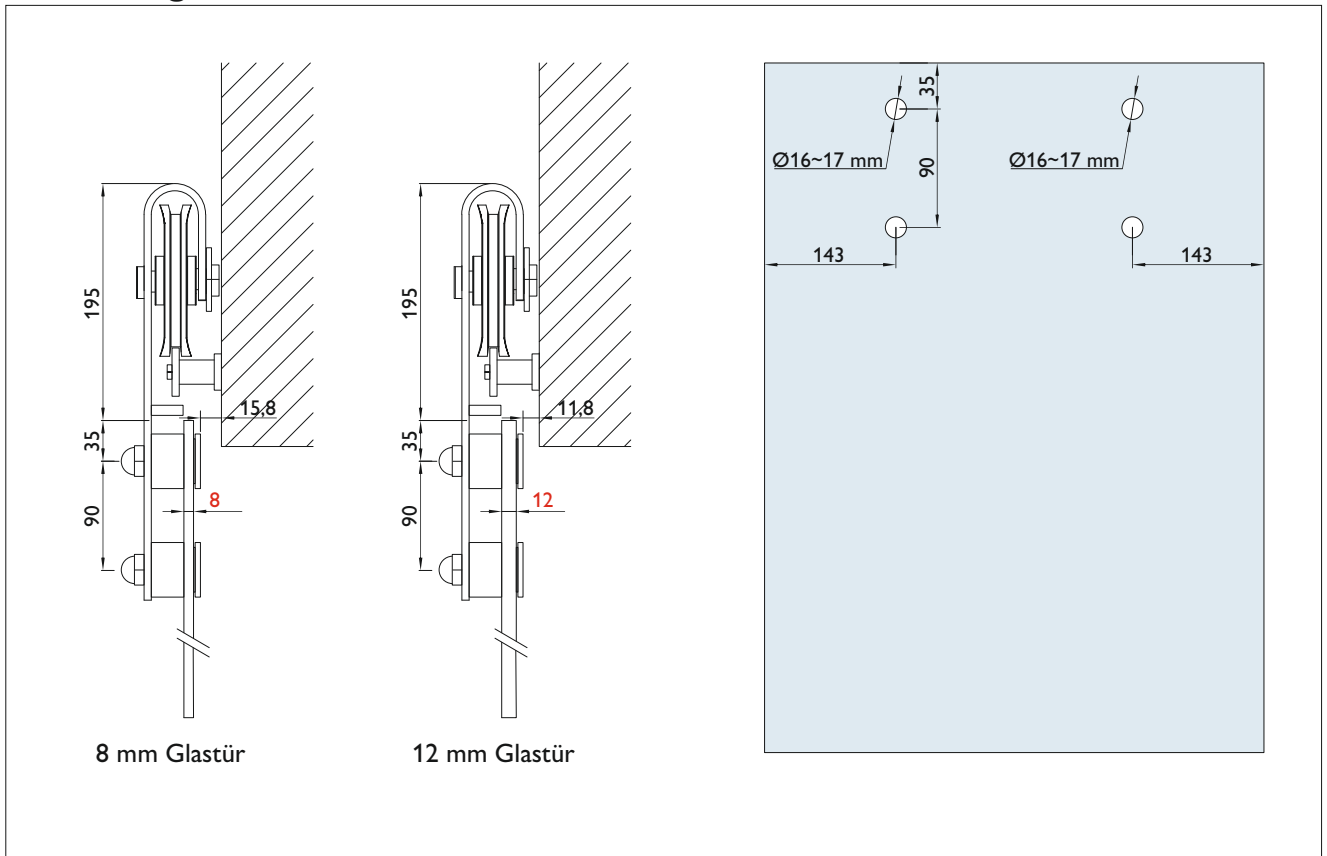
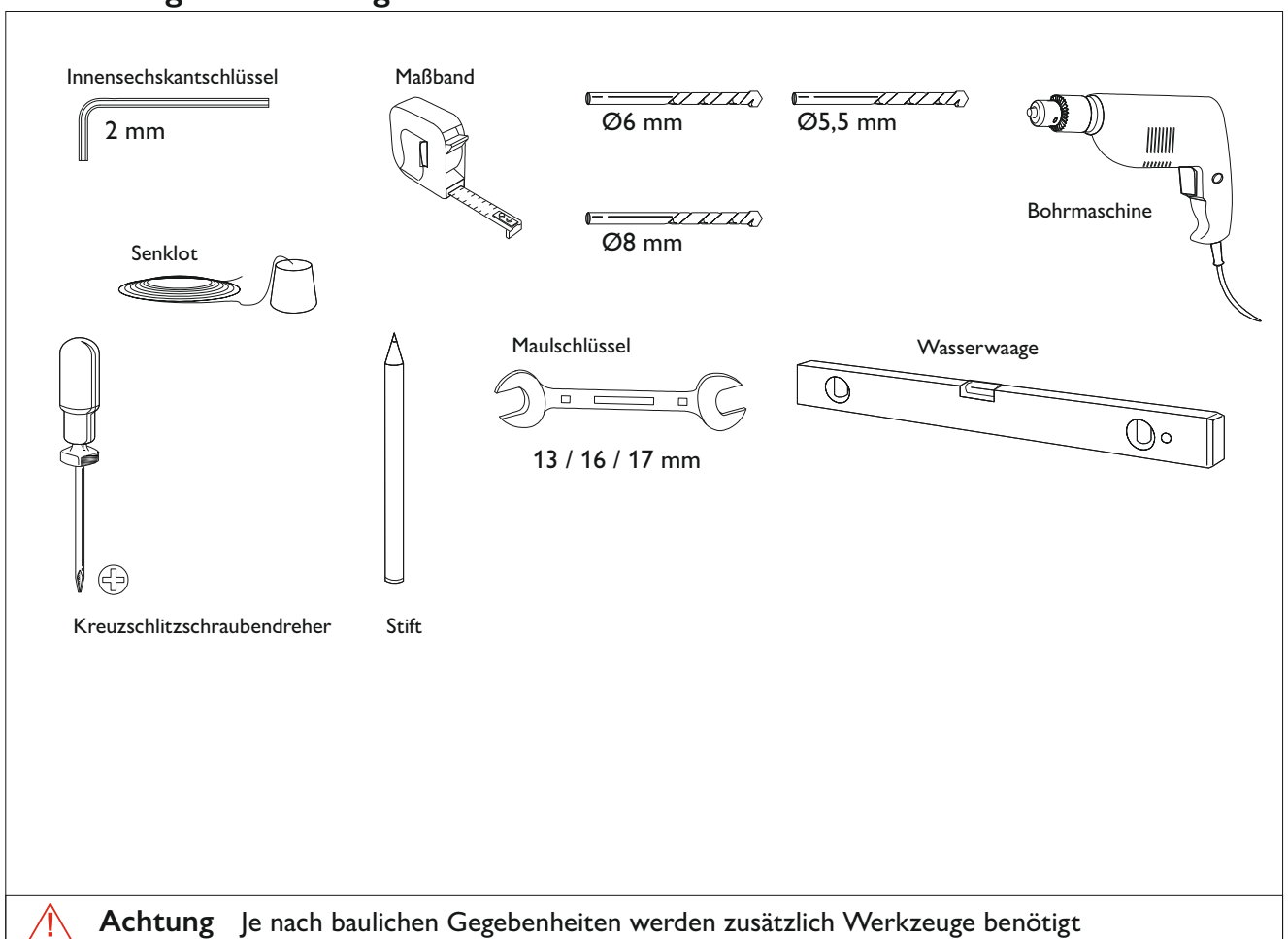


Montageanleitung Schiebetürbeschlag Glas

1.1 Montagehinweise:

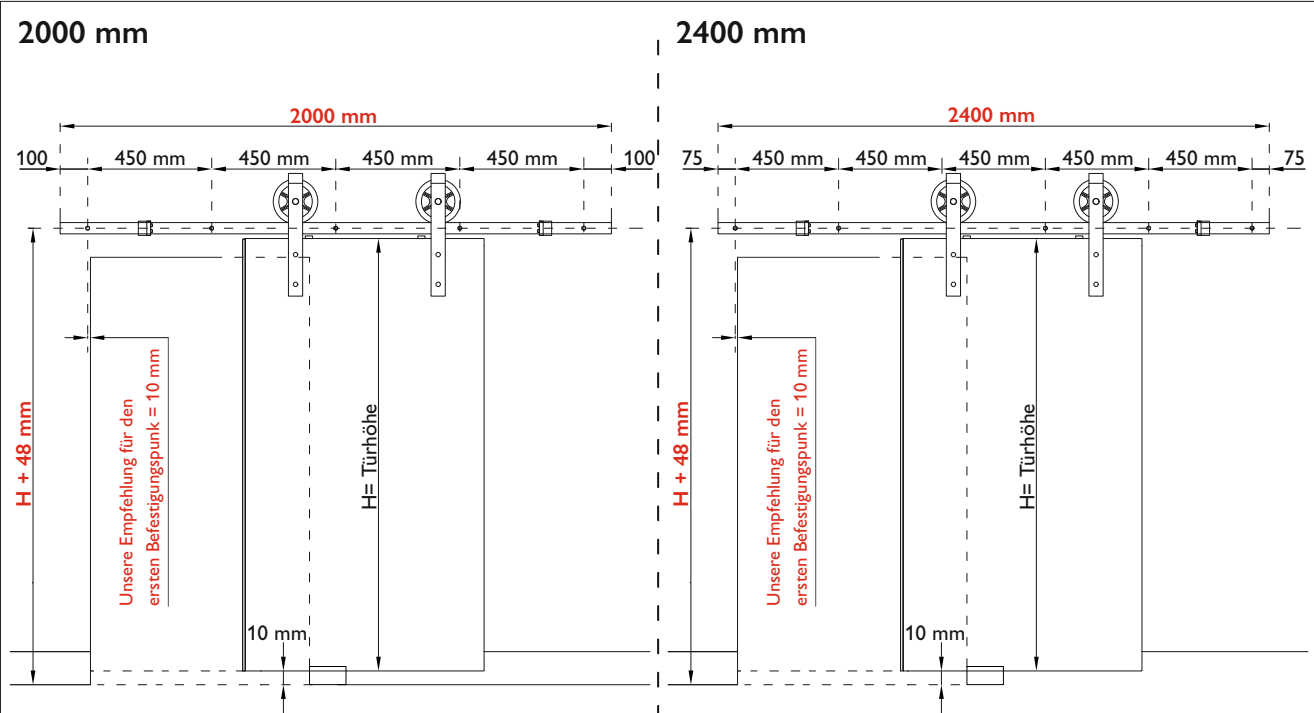


1.2 Benötigte Werkzeuge

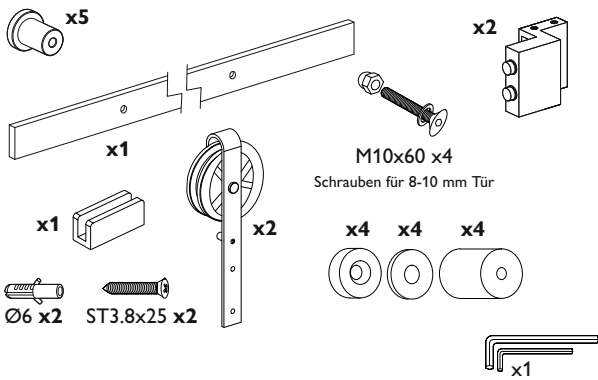


Achtung Je nach baulichen Gegebenheiten werden zusätzlich Werkzeuge benötigt

2.1 Montagevorbereitungen



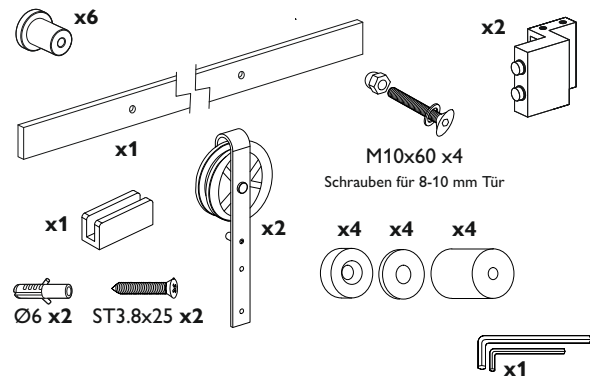
Einzelteile Übersicht 2000 mm



Gipskartonbefestigung mit Holzunterfütterung
ST 8x90 x5

Betonschraubbefestigung mit Dübel
M8x30 x5 M8x60 x5

Einzelteile Übersicht 2400 mm



Gipskartonbefestigung mit Holzunterfütterung
ST 8x90 x6

Betonschraubbefestigung mit Dübel
M8x30 x6 M8x60 x6

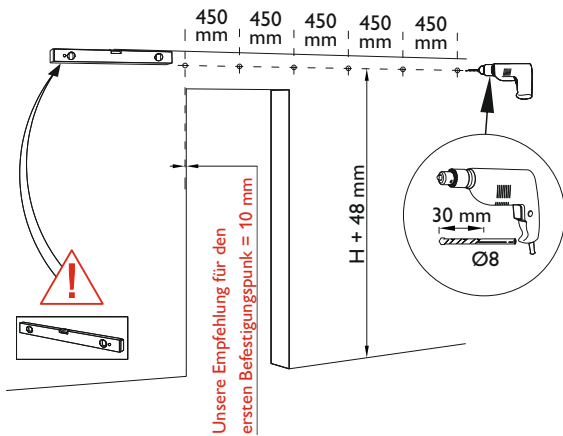
Achtung

Beim Befestigen der Laufschiene an der Wand sind die für die Belastung und den Wandaufbau zugelassenen Schrauben und Dübel zu verwenden. Die mitgelieferten Produkte sind nur als Hilfsmittel beigegeben. Bei einer GK-Wand bedarf es einer, am GK Ständerwerk fest montierten Holzunterkonstruktion in der Dimension 40 mm x 80 mm x 2000 mm oder 2400 mm. Die massive Holzunterkonstruktion soll so vormontiert werden, dass die spätere Verschraubung der Laufschiene mittig in der massiven Holzkannte möglich ist.

2.2 Laufschiene vorbohren

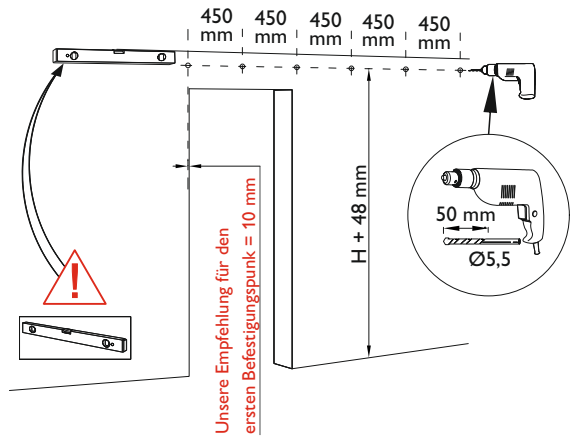
2400 mm

für Mauerbefestigung



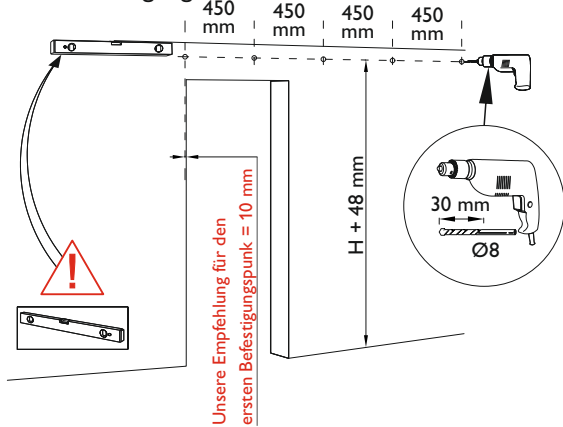
2400 mm

für Trockenbauwände mit Holzunterfütterung



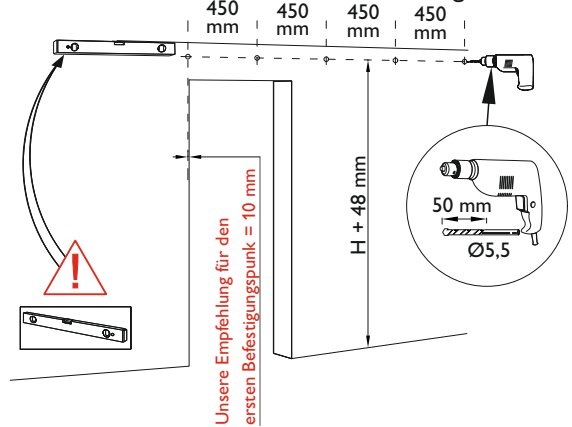
2000 mm

für Mauerbefestigung



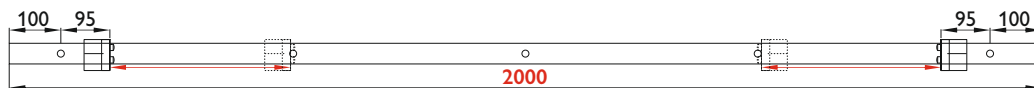
2000 mm

für Trockenbauwände mit Holzunterfütterung



Endstopper Positionierung

2000 mm



Maximale Türbreite 940 mm

2400 mm



Maximale Türbreite 1150 mm

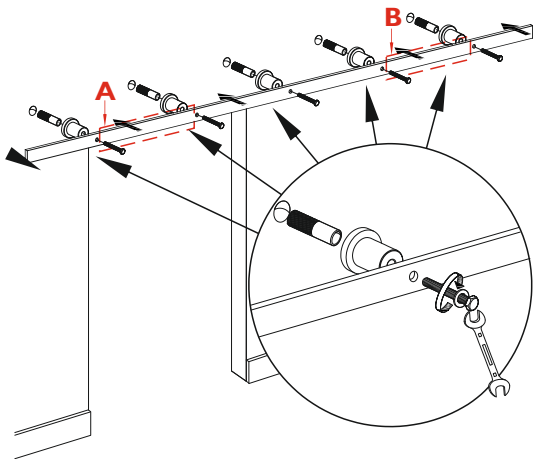
⚠ Achtung

Beim Befestigen der Laufschiene an der Wand sind die für die Belastung und den Wandaufbau zugelassenen Schrauben und Dübel zu verwenden. Die mitgelieferten Produkte sind nur als Hilfsmittel beige-packt. Bei einer Gipskarton-Wand bedarf es einer, am GK Ständerwerk fest montierten Holzunterkonstruktion in der Dimension 40 mm x 80 mm x 2000 mm oder 2400 mm. Die massive Holzunterkonstruktion soll so vormontiert werden, dass die spätere Verschraubung der Laufschiene mittig in der massiven Holz-kante möglich ist.

2.3 Montage Laufschiene

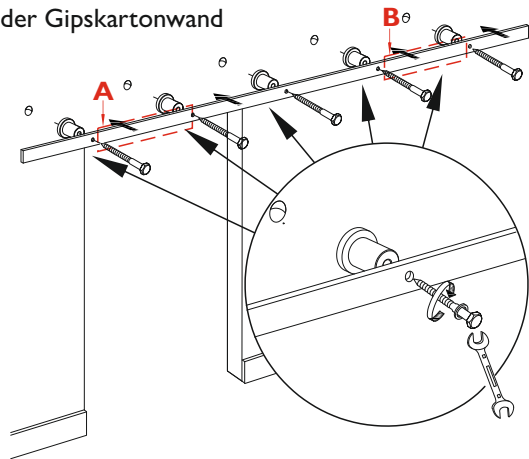
2400 mm

für Mauerbefestigung



2400 mm

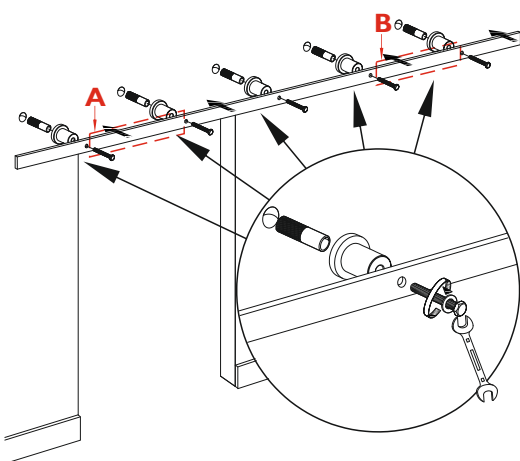
für Trockenbauwände mit Holzunterfütterung
in der Gipskartonwand



Vor der Montage der Laufschiene an den Wandbefestigungen müssen die Endstopper in den äußeren Feldern **A** und **B** platziert werden

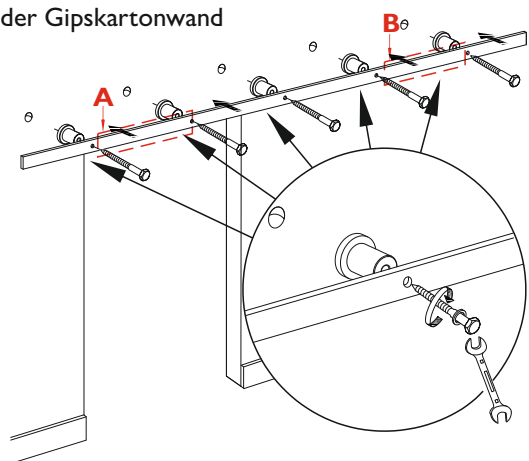
2000 mm

für Mauerbefestigung



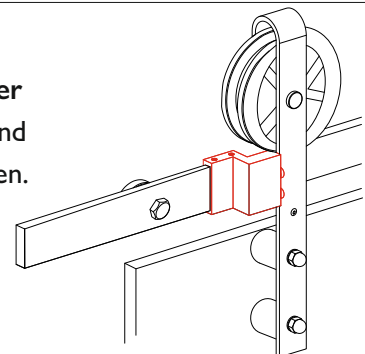
2000 mm

für Trockenbauwände mit Holzunterfütterung
in der Gipskartonwand



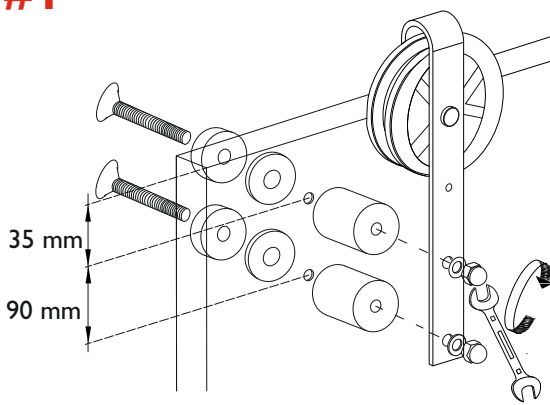
Achtung

Vor dem Befestigen der Laufschiene den rechten als auch linken **Endstopper** auf die Laufschiene lose, zwischen den beiden äußeren Schrauben, rechts und links vormontieren. Die Anschlagpuffer müssen zur Laufschiennenmitte zeigen.

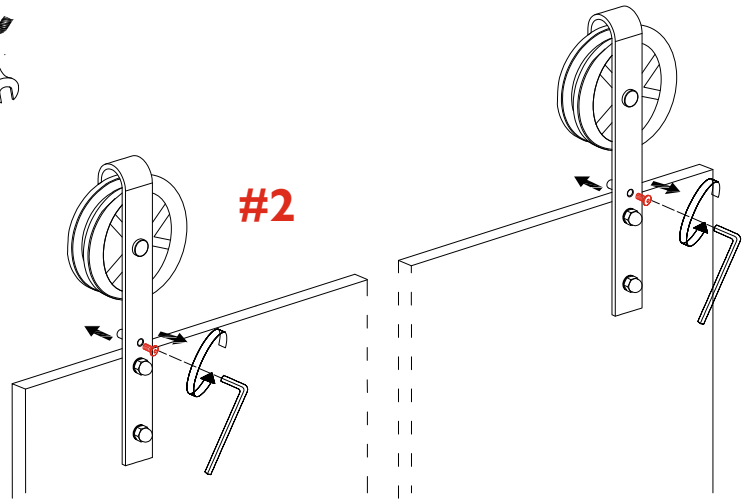


2.4 Montage Rollen und Tür

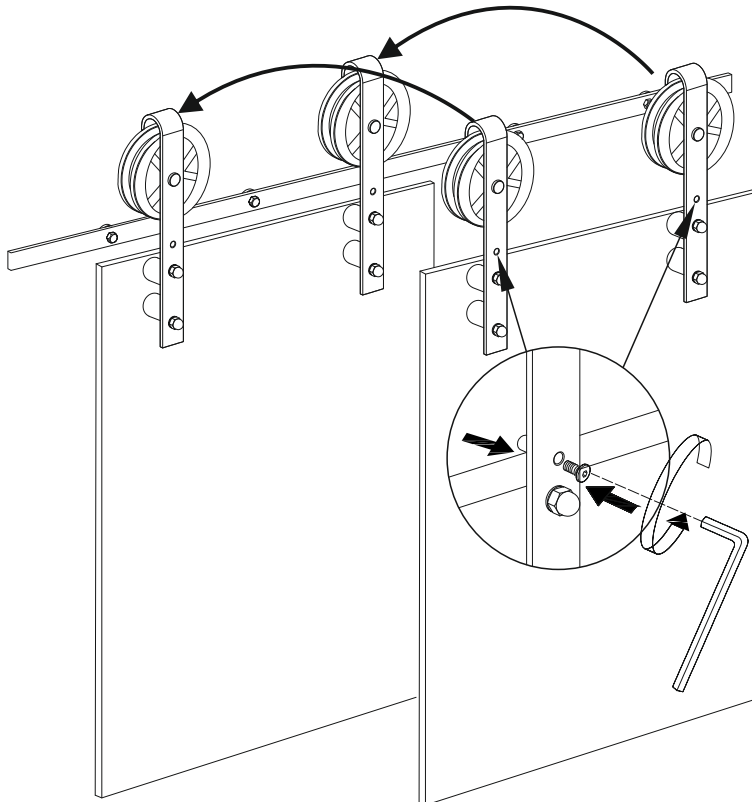
#1



#2

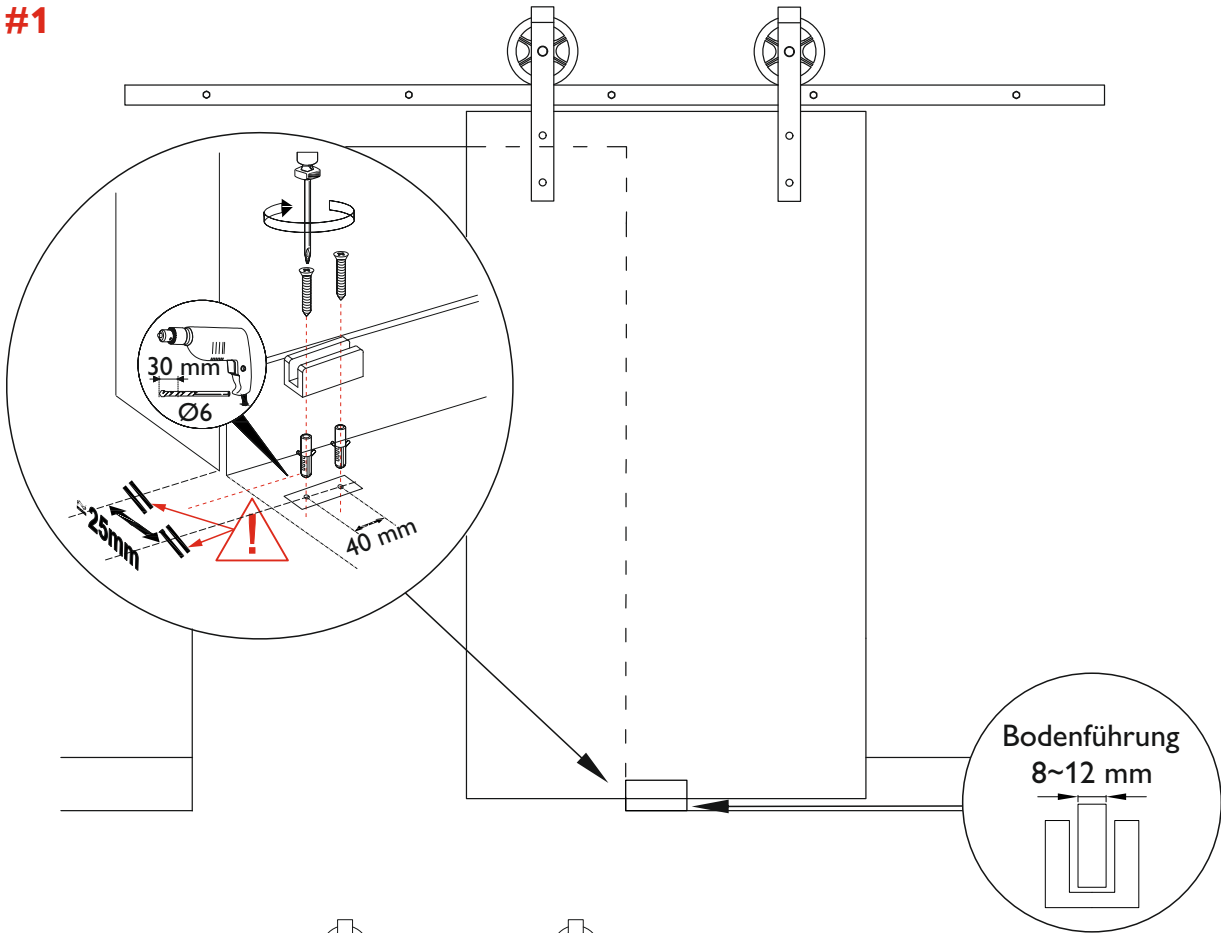


#3



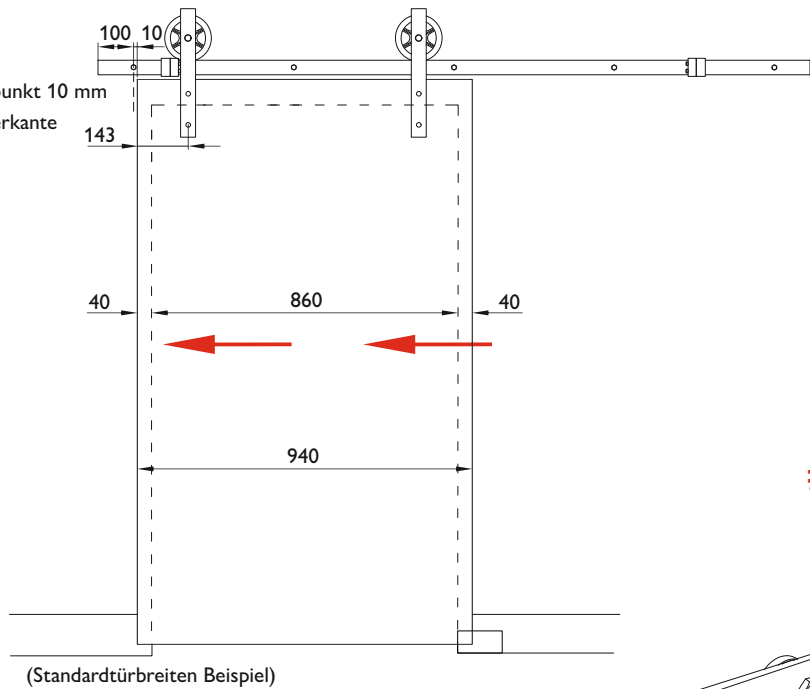
2.5 Montage Bodenführung

#1



#2

Befestigungspunkt 10 mm
vor der Mauerkante
einsetzen



#3

