

Montageanleitung Schiebetürbeschlag Holz

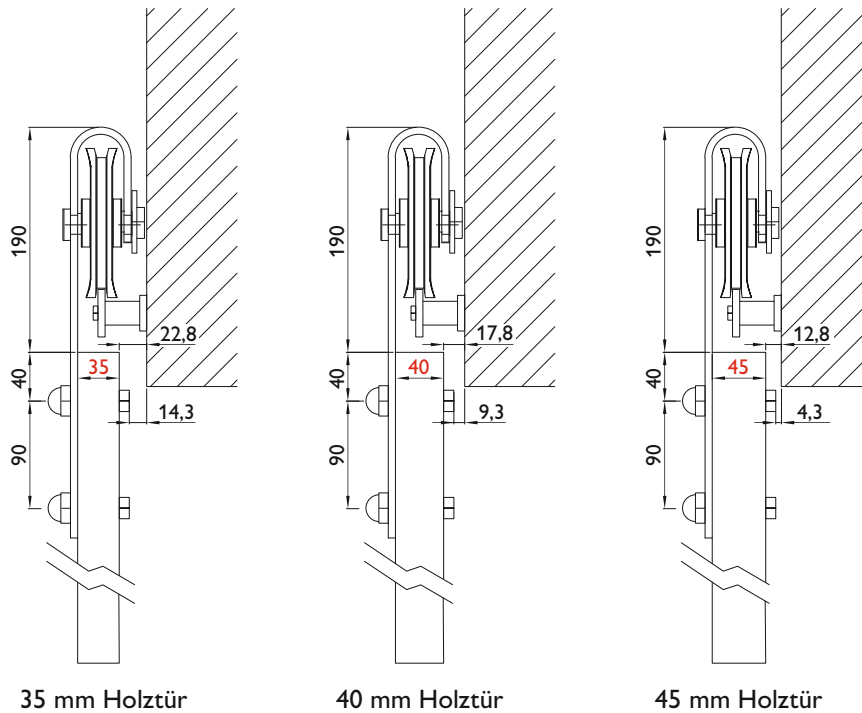
1.1 Montagehinweise:

Bereits im Vorfeld der Montage sind die Befestigungspunkte unter Berücksichtigung der geplanten Einbausituation genau zu planen.

Hier ist das Verhältnis von lichter Wandöffnung, Türblattbreite und Schienenlänge aufeinander abzustimmen.

Bei Verwendung eines Selbsteinzuges (# 48025 | 9032/SAFE.SET-74) müssen die Maße entsprechend angepasst werden.

Das Erstellen einer, möglichst maßstabsgerechten, Zeichnung von Laufschiene und Türblatt-platzierung vor der Montage wird dringend empfohlen.

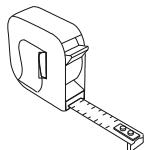


1.2 Benötigte Werkzeuge

Innensechskantschlüssel

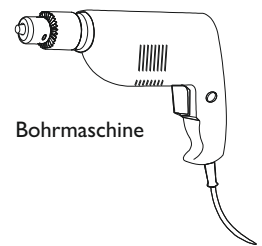
2 mm
2,5 mm (Selbsteinzug)

Maßband



Ø6 mm

Ø5,5 mm



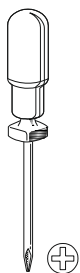
Bohrmaschine

Senklot



Ø8 mm

Ø10 mm

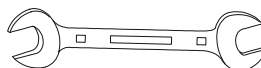


Kreuzschlitzschraubendreher



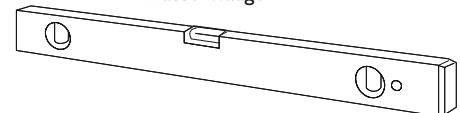
Stift

Maulschlüssel



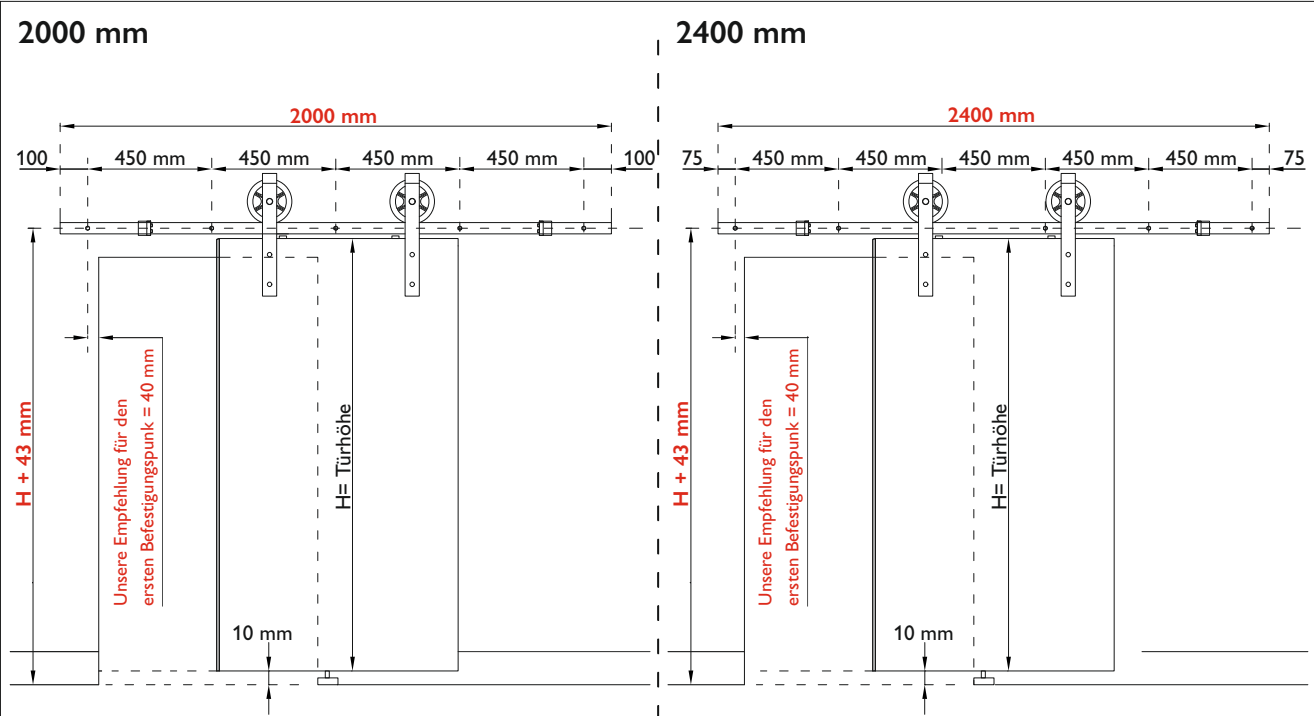
13 / 16 / 17 mm

Wasserwaage

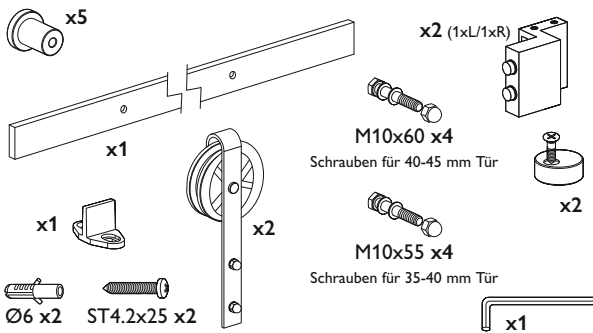


Achtung Je nach baulichen Gegebenheiten werden zusätzlich Werkzeuge benötigt

2.1 Montagevorbereitungen



Einzelteile Übersicht 2000 mm



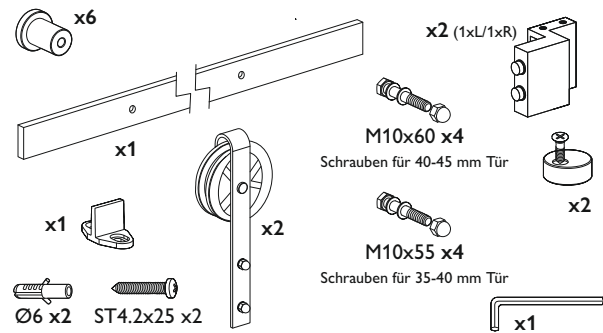
Gipskartonbefestigung mit Holzunterfütterung

ST 8x90 x5

Betonschraubefestigung mit Dübel

M8x30 x5 M8x60 x5

Einzelteile Übersicht 2400 mm



Gipskartonbefestigung mit Holzunterfütterung

ST 8x90 x6

Betonschraubefestigung mit Dübel

M8x30 x6 M8x60 x6

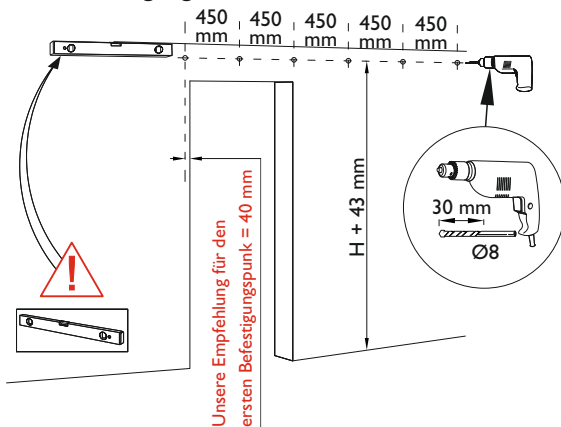
Achtung

Beim Befestigen der Laufschiene an der Wand sind die für die Belastung und den Wandaufbau zugelassenen Schrauben und Dübel zu verwenden. Die mitgelieferten Produkte sind nur als Hilfsmittel beige packt. Bei einer GK-Wand bedarf es einer, am GK Ständerwerk fest montierten Holzunterkonstruktion in der Dimension 40 mm x 80 mm x 2000 mm oder 2400 mm. Die massive Holzunterkonstruktion soll so vormontiert werden, dass die spätere Verschraubung der Laufschiene mittig in der massiven Holzkaute möglich ist.

2.2 Laufschiene vorbohren

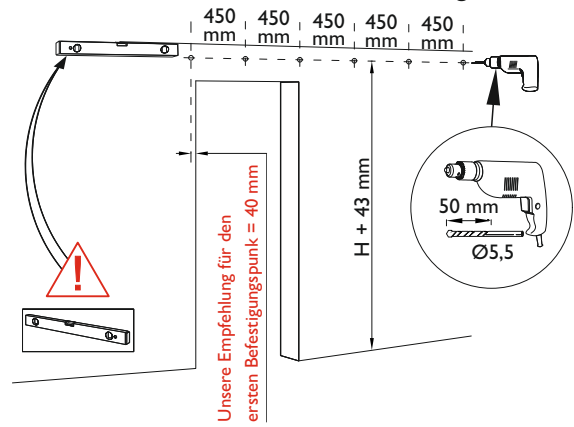
2400 mm

für Mauerbefestigung



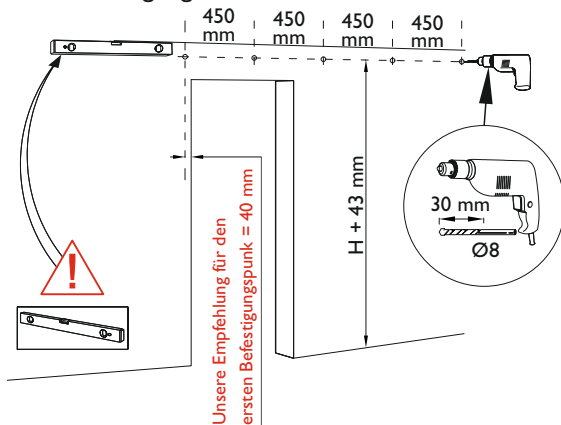
2400 mm

für Trockenbauwände mit Holzunterfütterung



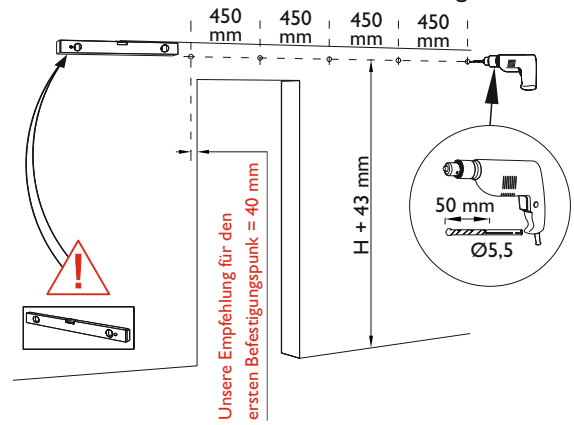
2000 mm

für Mauerbefestigung



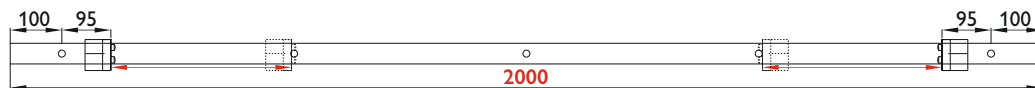
2000 mm

für Trockenbauwände mit Holzunterfütterung



Endstopper Positionierungs vorschlag

2000 mm



Maximale Türbreite 900 mm

2400 mm



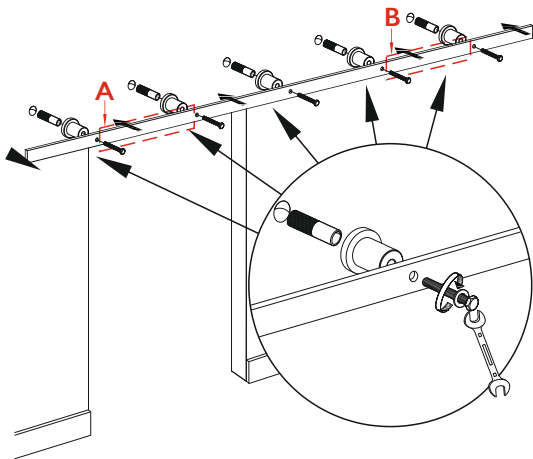
Maximale Türbreite 1110 mm

⚠ Achtung

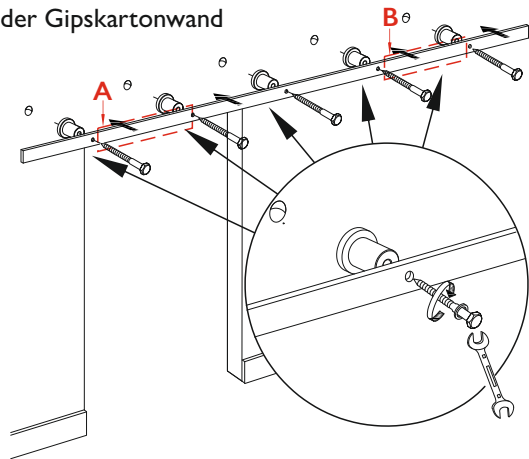
Beim Befestigen der Laufschiene an der Wand sind die für die Belastung und den Wandaufbau zugelassenen Schrauben und Dübel zu verwenden. Die mitgelieferten Produkte sind nur als Hilfsmittel beige packt. Bei einer Gipskarton-Wand bedarf es einer, am GK Ständerwerk fest montierten Holzunterkonstruktion in der Dimension 40 mm x 80 mm x 2000 mm oder 2400 mm. Die massive Holzunterkonstruktion soll so vormontiert werden, dass die spätere Verschraubung der Laufschiene mittig in der massiven Holzkannte möglich ist.

2.3 Montage Laufschiene

2400 mm
für Mauerbefestigung

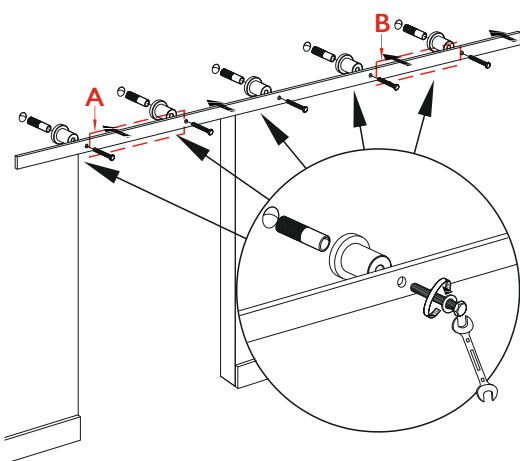


2400 mm
für Trockenbauwände mit Holzunterfütterung
in der Gipskartonwand

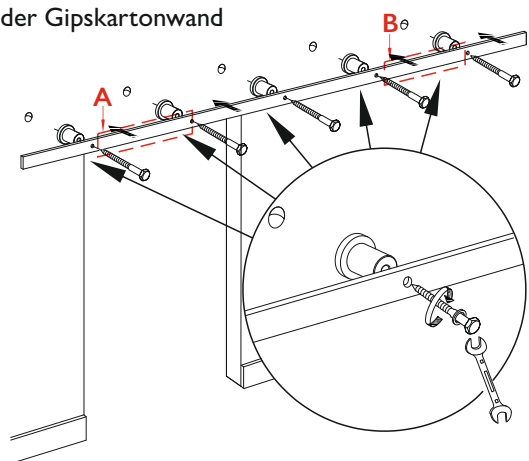


Vor der Montage der Laufschiene an den Wandbefestigungen müssen die Endstopper in den äußeren Feldern A und B platziert werden

2000 mm
für Mauerbefestigung

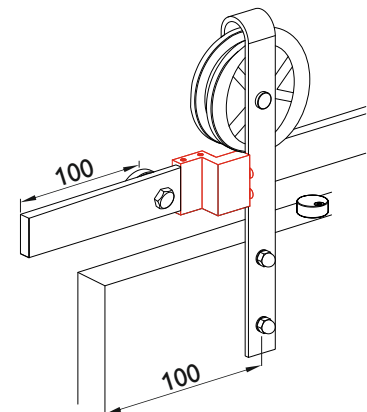


2000 mm
für Trockenbauwände mit Holzunterfütterung
in der Gipskartonwand



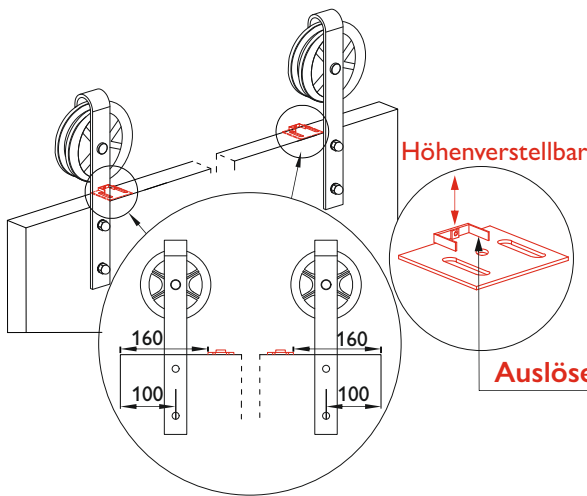
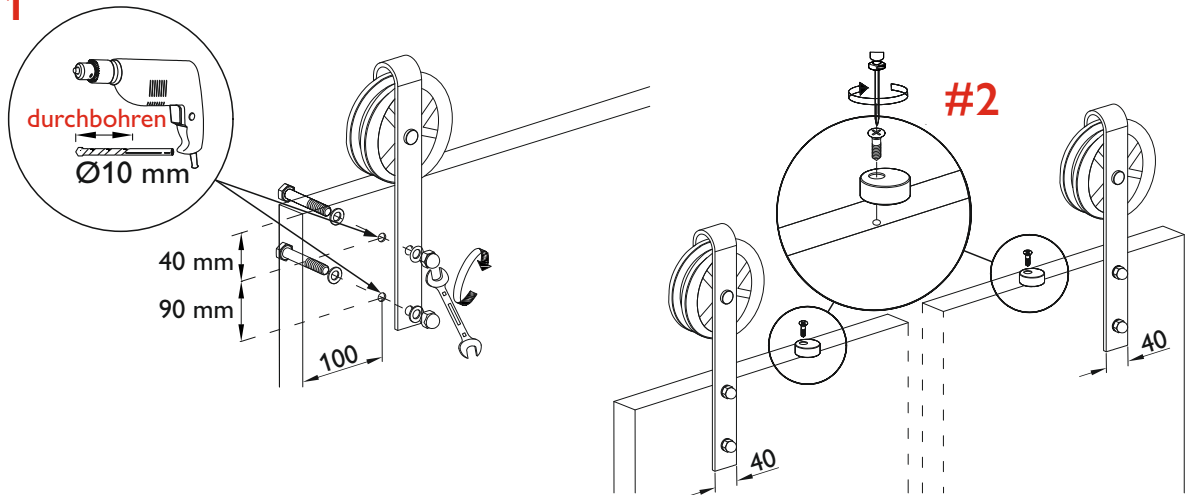
⚠ Achtung

Vor dem Befestigen der Laufschiene den rechten als auch linken Endstopper auf die Laufschiene lose, zwischen den beiden äußeren Schrauben, rechts und links vormontieren. Die Anschlagpuffer müssen zur Laufschiene mitte zeigen.



2.4 Montage Rollen und Tür

#1

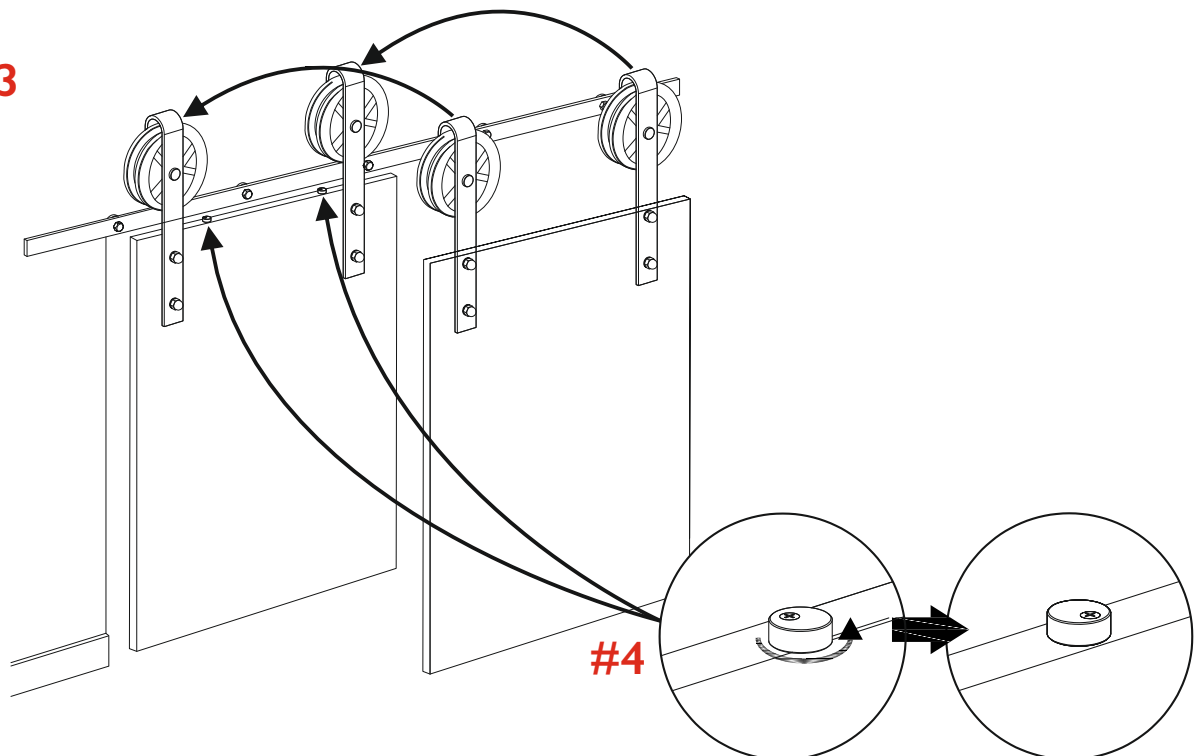


Achtung

Falls ein Selbstenzug eingebaut wird, bereits jetzt die Mitnehmer, neben dem Laufwagen ca. 160 mm von der Türkante entfernt, montieren. Eine Montage nach der Rollenmontage ist aus Platzgründen nicht mehr möglich.

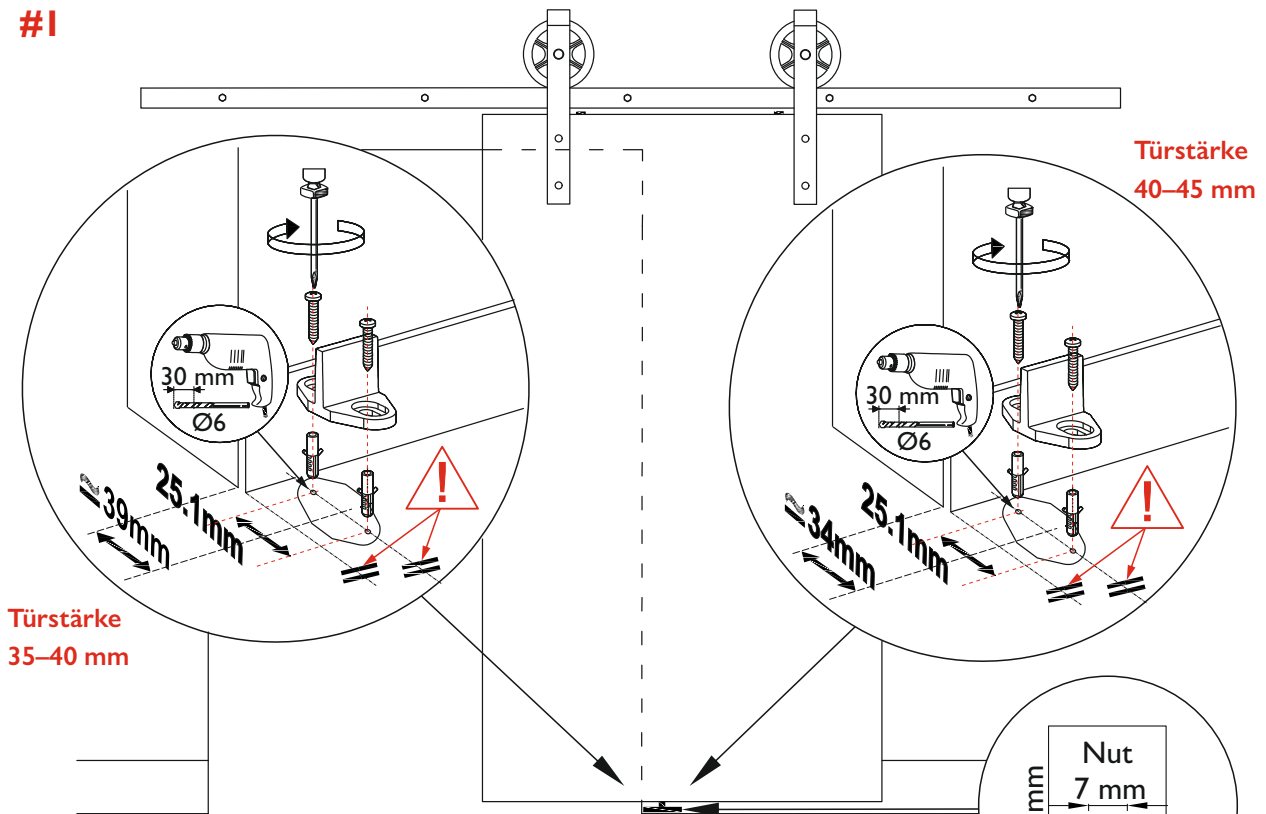
Auslöser vor dem Einhängen der Tür demontieren

#3

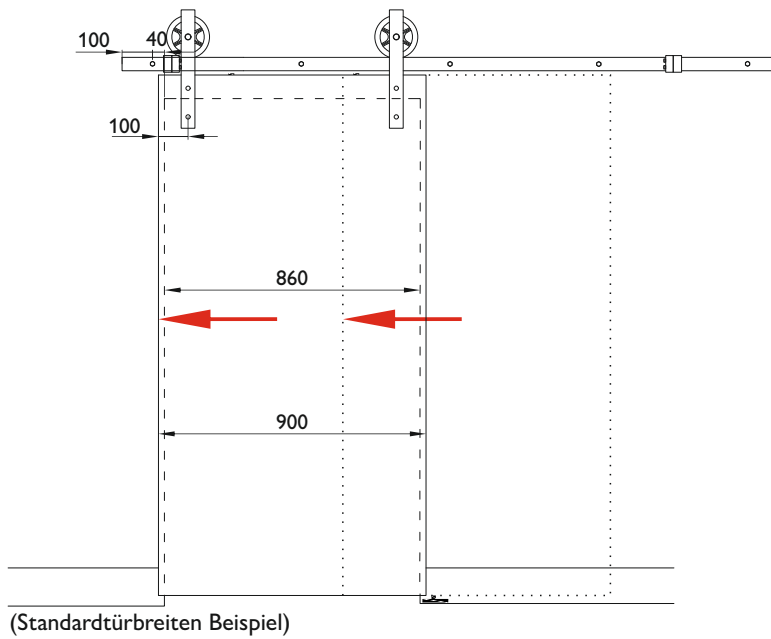


2.5 Montage Bodenführung

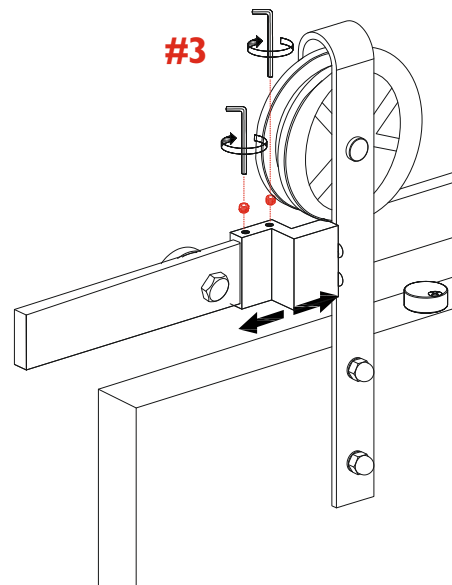
#1



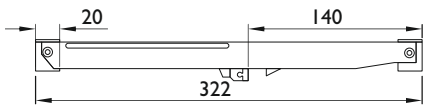
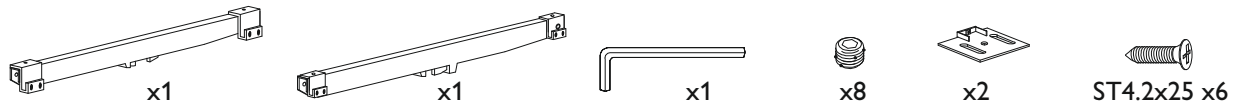
#2



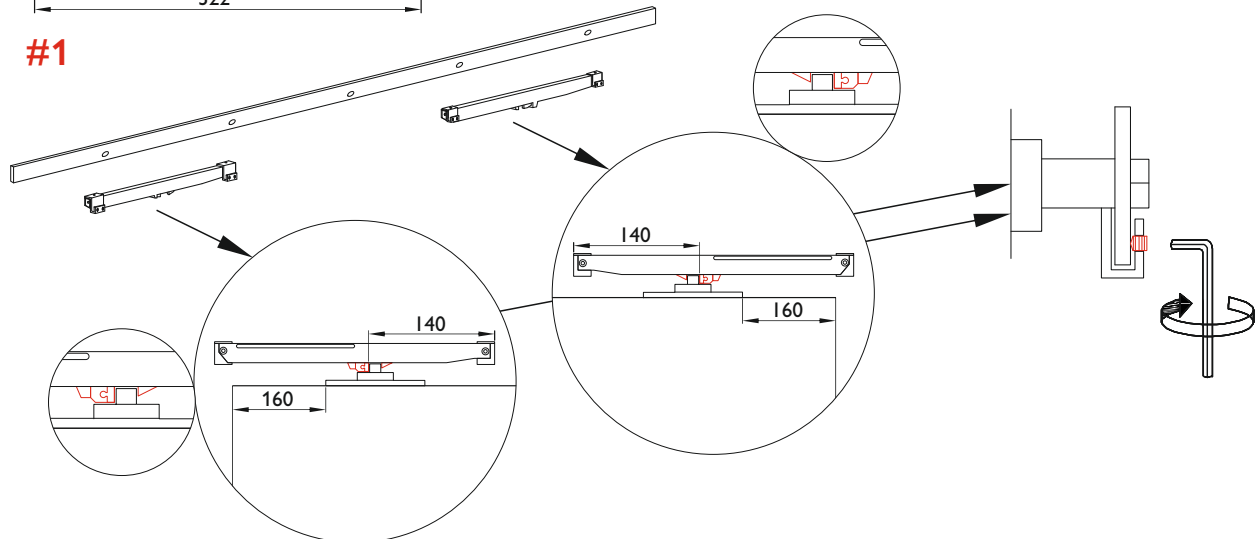
#3



3.1 Einbau Selbsteinzug und Endstopper

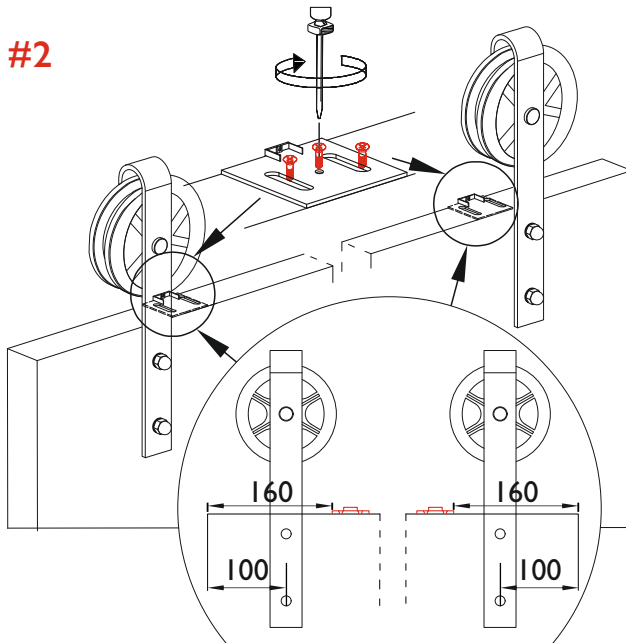


#1

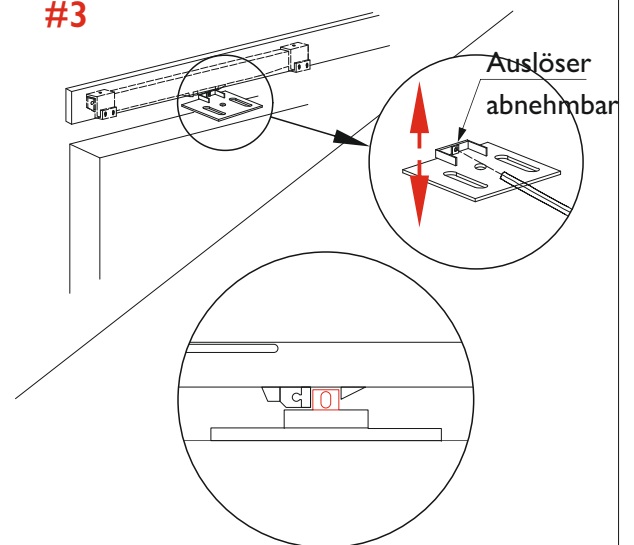


Der Auslöser muss entsprechend der Position der Tür und des Puffers eingestellt und installiert werden.

#2



#3



⚠ Achtung

Der Selbsteinzug (Dämpfungssystem) dient lediglich zum sanften Einzug der Schiebetür und darf nicht als Endstopper für die Schiebetür eingesetzt werden. Der zusätzliche Endstopper muss so montiert werden, dass dieser die Tür in der gewünschten Endstellung abstoppt bevor das Dämpfungssystem ganz eingezogen wurde, dies dient gleichzeitig auch zur Sicherung der Tür gegen das Herausfallen durch unsachgemäße Betätigung.

