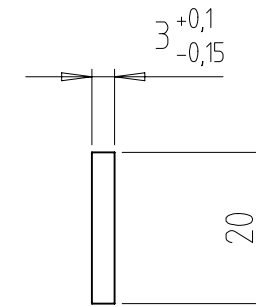
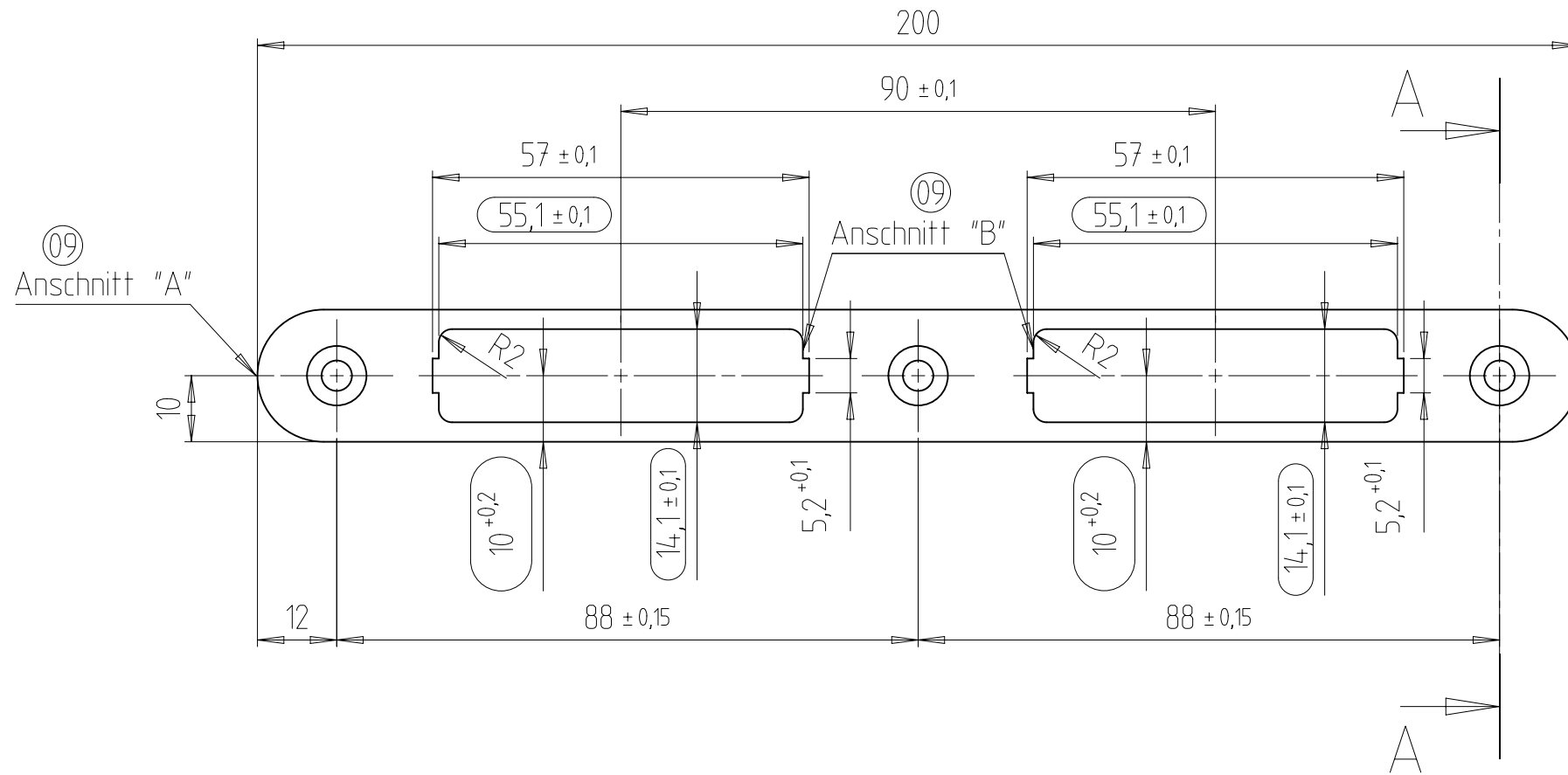


The Drawing and its contents are to be kept secret from third parties, particularly competitors. The drawing and documents which go with it are not to be duplicated either in local or extract, or used in other documentation without express approval (§15 and §18 UrHG - §1 and §18 UWG). A reservation of rights in accordance with §12 PatG is declared for the event that a patent is granted.



Sondermaß

Rohteilmaße siehe WN 002

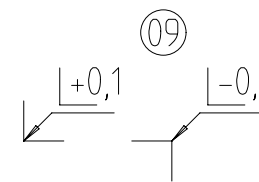
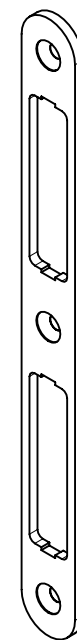
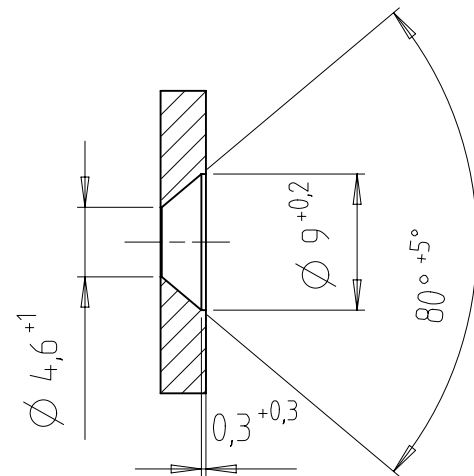
Form- und Lagetoleranz nach ISO 2768 K

Tolerierung nach ISO 8015

Artikel-Nr. auf Rückseite geprägt

Laser- Anschnitt siehe Werknorm WN-0144-475

3x A-A 2:1



Qty. 1	Type of Modification Zeichnung angepasst	ANT EK1-2043301	Drawn M. M.-Bachem	Approved P. Thode	Date 25.01.2021		
Volume /mm³ 6686	Weight/g 52,341	Material-No. NACH AUFTRAG	Item-No. 116-200-20HR	Tool-No.			
Scale 1 : 1		Tolerance ISO 9013-331	Part-Description U-Profil Schliessblech				
Additional Notice OBERFLAECHE: NACH AUFTRAG		Document No. 9.840.00133		Doc. Part No. 000	Revision 09		
Drawn A. Gul		KFV		Status 20			
Date 12.09.2009				Replacement for :		Test procedure	
Appr. P. Thode				Replaced by :		Size A3	
Date 18.03.2009							