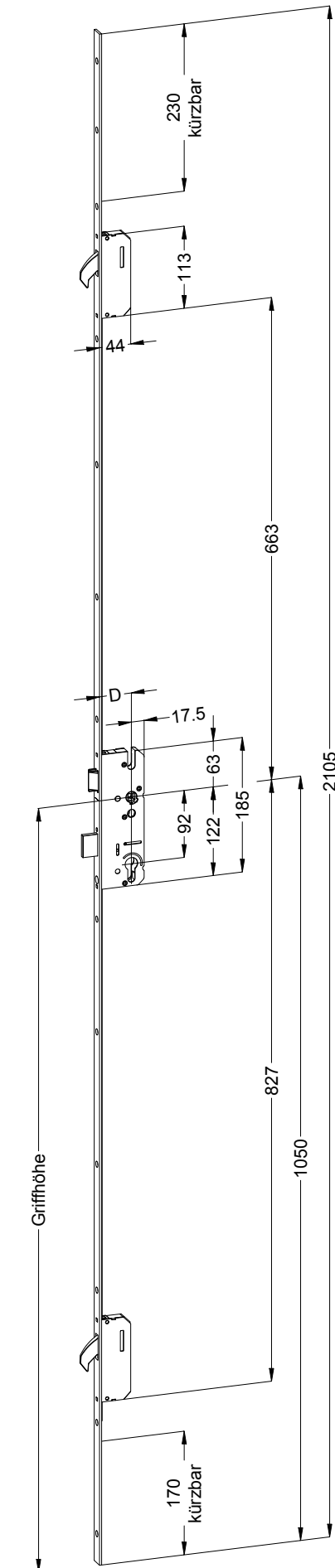


Perspektive
Schloss:

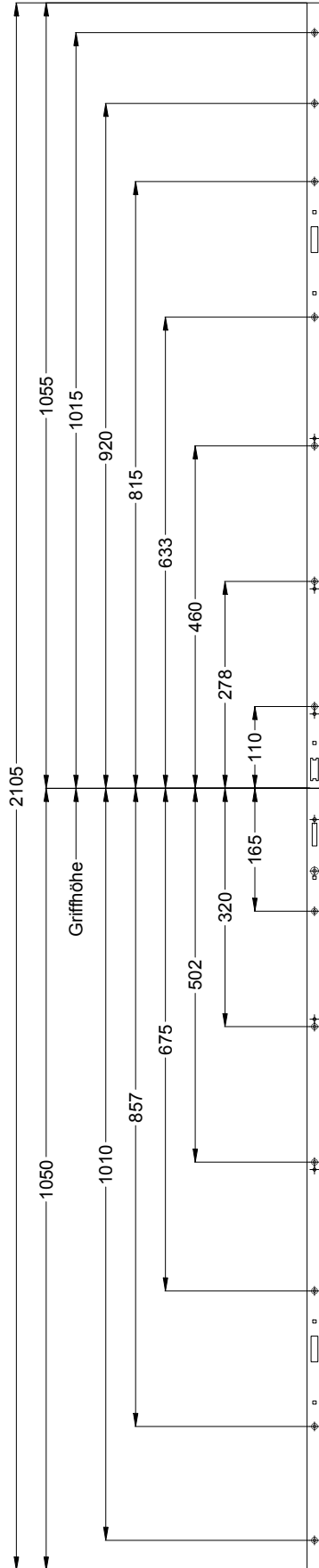
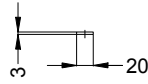
STV-AP4 E/B/D1 F2060 .../D 92/... M2



Technische Änderungen vorbehalten!

Schraublage
Schloss:

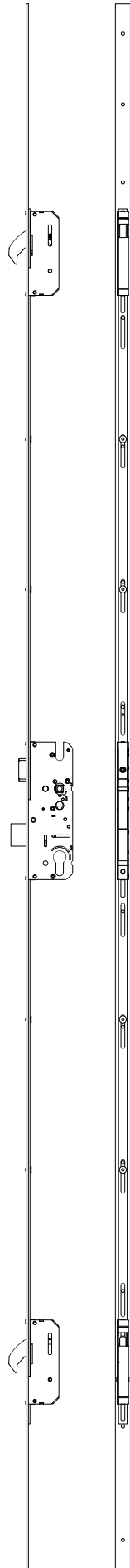
STV-AP4 E/B/D1 F2060 .../D 92/... M2



Technische Änderungen vorbehalten!

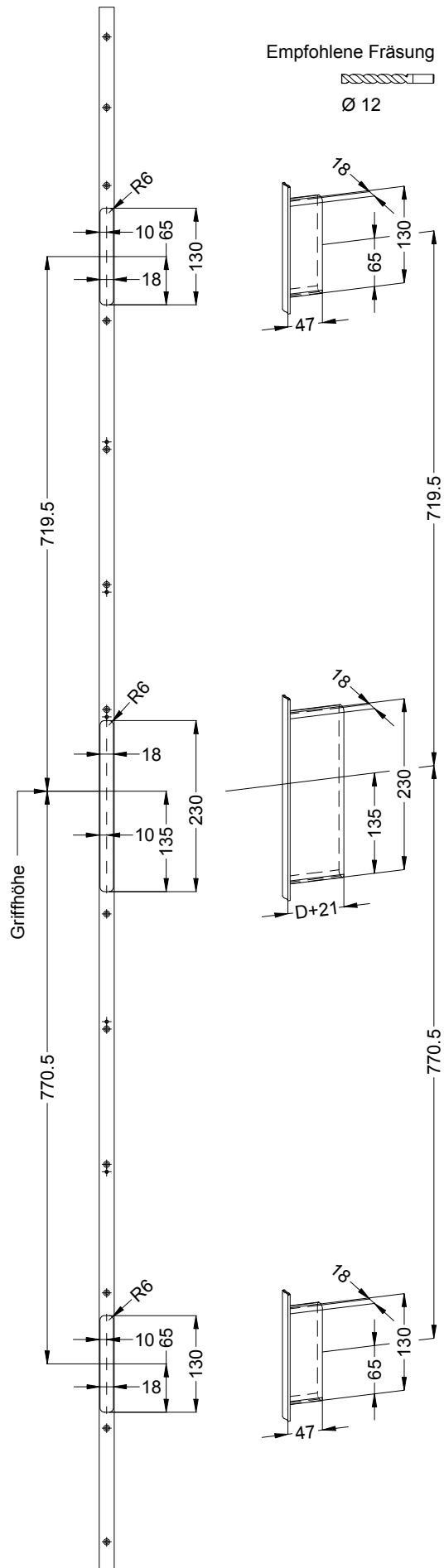
Ansichten
Schloss:

STV-AP4 E/B/D1 F2060 .../D 92/... M2



□

Technische Änderungen vorbehalten!

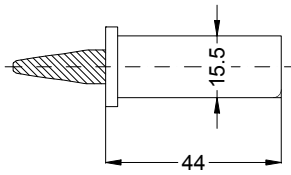


Einbausituationen der Bauteile mit Fräsmaßen

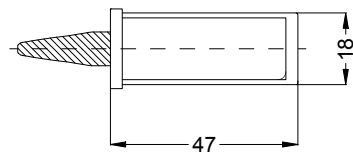
Schloss: STV-AP4 E/B/D1 F2060 .../D 92/... M2



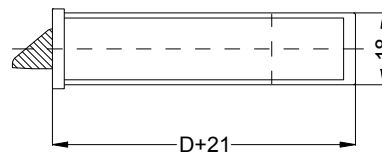
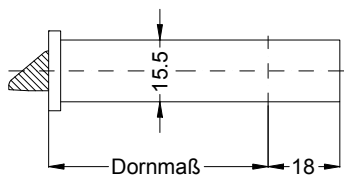
Allgemeine Vermaung



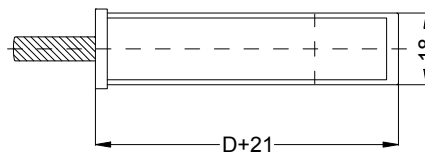
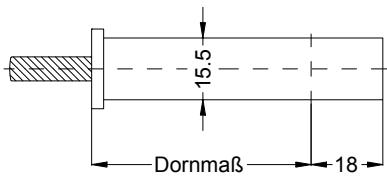
Frsmae



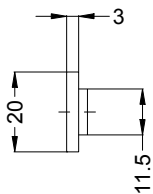
Situation
Schwenkriegel



Situation
Falle



Situation
Riegel



Lage
Schloss

Technische Änderungen vorbehalten!

